

1 Arceau Industrie

Spécialement conçu pour la protection des personnes et des machines à l'intérieur des ateliers.

Toujours peint Jaune RAL 1021, bandes noires à coller.

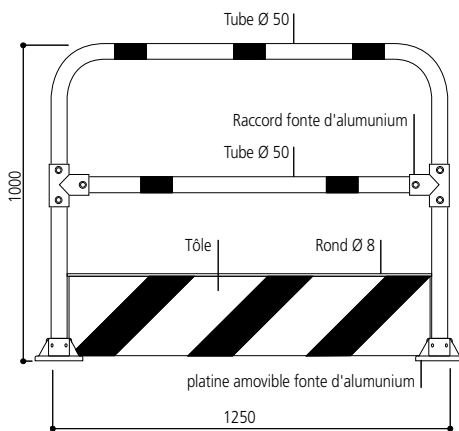
Un arceau simple avec platine et en option, barre de renfort et tôle de protection :

1- Arceau simple Réf. 204040

2- Barre de renfort + raccords..... Réf. 204044

3- Tôle de protection..... Réf. 204043

Tube acier Ø 50. Platines et support de barre en fonte d'aluminium.



2 Arceau d'angles renforcé

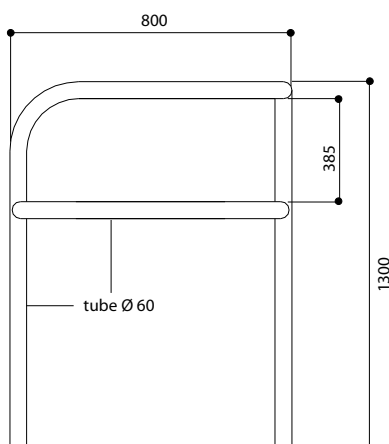
Pour protéger les angles des bâtiments des mauvaises manoeuvres des véhicules.

Tube acier Ø 60. L 800 x I 800

Finition galvanisé ou peint sur galva selon nos RAL.

Pose par scellement direct ; option, platines ou fourreaux.

Galvanisé Réf. 204506 Peint Réf. 204556





3 Peinture de traçage de lignes

Idéale pour le repérage des places de parking de sièges sociaux ou de sites industriels. Permet aussi le marquage des allées dans les usines ou les entrepôts. Signale les zones devant être impérativement sécurisées sur les lieux de travail.

Aérosols de 588 ml de peinture extérieure et intérieure, formulée sans plomb, ni toluène, ni chlorofluorocarbones (CFC) conforme au règlement REACH. Préserve la couche d'ozone. Ne se bouche pas. Se vide complètement. Autonomie de 50 à 100 m selon l'absorption du support et l'intensité du traçage.

Blanc	Réf. 111710
Jaune	Réf. 111720
Rouge	Réf. 111730
Bleu	Réf. 111750
Noir	Réf. 111770

4 Traceur de lignes

Le complément indispensable de la peinture de traçage de lignes pour une mise en oeuvre simple et efficace.

Machine en acier permettant, grâce à sa stabilité remarquable, un traçage parfaitement rectiligne de 80 mm de largeur. Un dispositif en acier galvanisé garantit la netteté de la ligne tracée. Cette pièce est facilement démontable pour un nettoyage aisé, même après séchage de la peinture.

Référence 111250



5 Ralentisseurs

Pour limiter la vitesse des véhicules dans les zones privées.

Produit de qualité supérieure, fabriqué non pas à partir de pneus usagés mais en PVC recyclé (câbles électriques, intérieurs de voitures...).

Modules jaunes ou noirs en 2 hauteurs. Bonne visibilité de jour comme de nuit grâce à l'alternance de modules jaune et noir. Fixation par boulons à expansion non fournis. Tenir compte de la réglementation en vigueur selon le lieu d'implantation.

Paire jaune et noir	
2 x 50 x 50 h 7 cm	Réf. 111500
Paire demi-rond jaune et noir	
2 x 25 x 50 h 7 cm	Réf. 111510
Paire jaune et noir	
2 x lg 50 x l 40, h 5 cm	Réf. 111520
Paire demi-rond jaune et noir	
2 x lg 25 x l 40 h 5 cm	Réf. 111530
Boulons à expansion pour h 5 et 7 cm	Réf. 111561

6 Balisage temporaire

Balisage immédiat d'une zone à isoler provisoirement. Deux poteaux plastique h 900, rouges et blancs ou jaunes et noirs, posés sur une embase en caoutchouc noir Ø 350 pour une excellente stabilité. Livré avec 2,5 m de chaîne bicolore assortie Ø 8.

Kit rouge et blanc	Réf. 111380
Kit jaune et noir	Réf. 111381

