

Protection

Blocs parking

www.lmsecurite.fr lmsecurite@yahoo.fr

1 2 Bloc BPE



Ensemble réalisé en tube acier galvanisé Sendzimir avec bandes réflectos à coller. Pied télescopique. Sabots en fonte d'aluminium. Ouverture par cylindre européen (3 clés fournies). Clés identiques ou clé triangle, en option. Verrouillage automatique.

Modèle BPE Amortichoc® pour absorber la poussée d'un véhicule manœuvrant.

Pose facile par U de scellement et écrous M8 à rupture fournis.

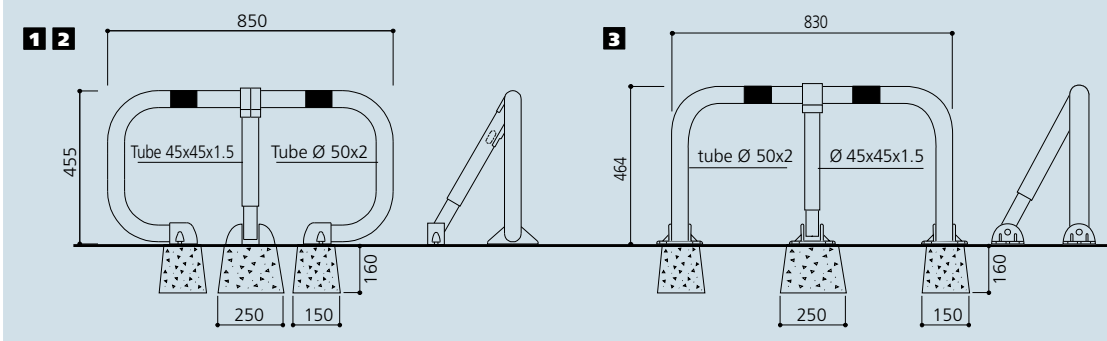
3 Bloc Classique



1 BPE	
Clés différentes	204800
Clés identiques	204801
Clé triangle	204802

2 BPE Amortichoc®	
Clés différentes	204810
Clés identiques	204811
Clé triangle	204812

3 Classique	
Clés différentes	204813
Clés identiques	204814
Clé triangle	204815



www.lmsecurite.fr lmsecurite@yahoo.fr

PROcity

Arceaux et poteaux parking

1 2 Arceau et poteau Robustop®

Arceau tube acier Ø 50.

Poteau tube acier Ø 76.

Finition laqué blanc sur zinc avec une ou deux bandes réflectos fournies.

Système de fonctionnement, voir Solibloc® page 36.

Attention, garde au sol : 80 mm.

1 - Arceau Robustop® **204860**

2 - Poteau Robustop® **204830**

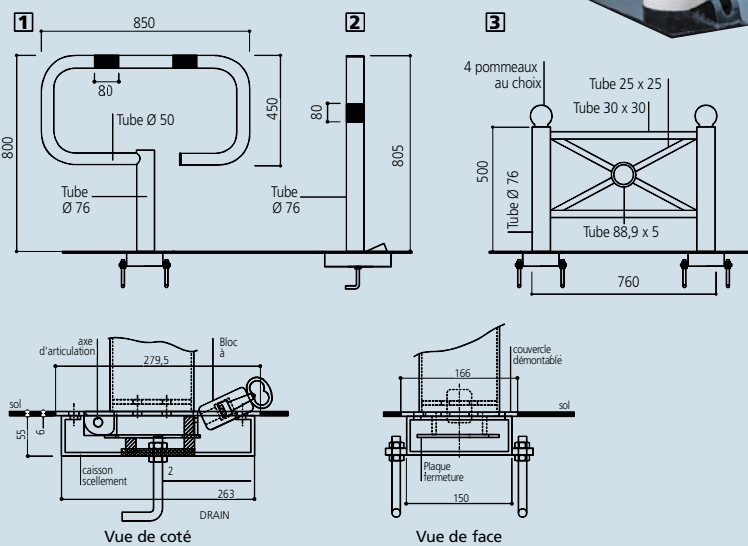
3 Bloc parking décoratif

Tube acier Ø 76. Finition peint sur zinc selon nos RAL. Système de fonctionnement, voir Solibloc (page 36).

Pommeaux : City Agora Boule Europe

Bloc Déco **206690** **206691** **206692** **206693**

Garde au sol 85 mm 95 mm 90 mm 100 mm



Poteaux « pompier »

Un gain de sécurité grâce à une meilleure visibilité offerte par la couleur blanche et les bandes rétro-réfléchissantes rouges.

Hauteur hors sol : 1000 mm ; hors tout 1180 mm
Finition : peint blanc sur galva avec 3 bandes rouges rétro-réfléchissantes pour une sécurité renforcée de nuit.

• **Poteau fixe** Ø 76 mm ou 70 x 70 mm, fixation par scellement direct.

Poteau fixe Ø 76 **204344**

Poteau fixe 70 x 70 **204345**

• **Poteau amovible** Ø 76 mm ou 70 x 70 mm sur fourreau : au choix, fourreau simple ou fourreau verrouillable par clé triangle.

Fourreau simple pour poteau Ø 76 **204304**

Fourreau simple pour poteau 70 x 70 **204317**

Fourreau verrouillable pour poteau Ø 76 **204294**

Fourreau verrouillable pour poteau 70 x 70 **204295**

A rajouter à la référence du poteau fixe correspondant.

• **Poteau rabattable** 70 x 70 mm, blocage par clé triangle. Garde au sol : 96 mm.

Poteau rabattable 70 x 70 **206687**

Poteau fixe
Ø 76 mm



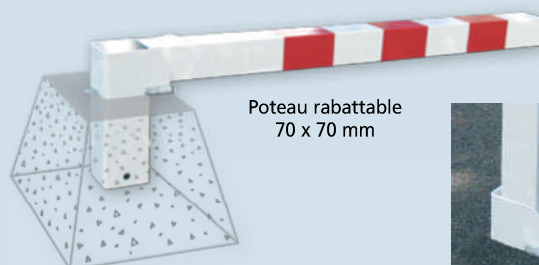
Fourreau
simple



Fourreau
verrouillable



Poteau
70 x 70 mm



Poteau rabattable
70 x 70 mm



Barrières tournantes



1-2 Barrières tournantes

Tubes acier. Fût monté sur pivot.

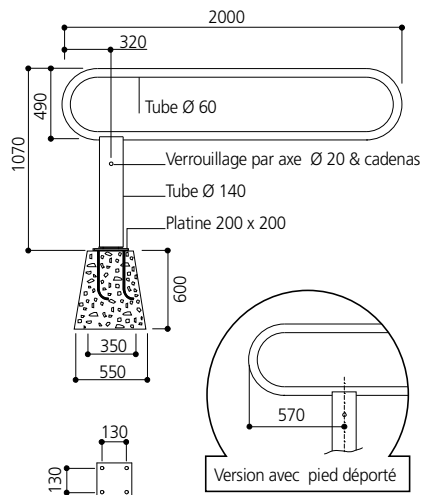
Fermeture standard par goupille Ø 20 et cadenas fournis. Blocage possible à 90° en position ouverte.

Fermetures en option : clé triangle de 11 ou clé triangle de 14 prisonnière obligeant l'utilisateur à refermer la barrière pour récupérer sa clé.

Finition galvanisée ou peint sur galva selon nos RAL.

Fixation sur platine 200 x 200, par tiges d'ancrage à sceller fournies.

Tournante 2000 galva	203120
1 Tournante 2000 peint	203121
Tournante déport galva	203122
2 Tournante déport peint	203123



3 Barrière tournante Trombone

..... Réf. 203125

Tube acier avec bouchon noir. Pivot assuré dans tube extérieur.

Fermeture par goupille Ø 16 et cadenas fournis. Blocage possible à 90° en position ouverte.

Finition galvanisée.

Fixation sur platine avec goussets de renfort. Tiges d'ancrage à sceller fournies.

