

Arceaux à sceller

1 Arceaux simples et renforcés

Réalisés en acier, en 3 longueurs (1000, 1500 et 2000) et 2 diamètres de tube (\varnothing 60 et \varnothing 35).

Finition galvanisé ou peint sur galva selon nos RAL.

Pose par scellement direct ; en option, platines ou fourreaux.

2 Arceaux de bordure

Réalisés en acier, en 3 longueurs (1000, 1500 et 2000) et tube \varnothing 60.

Finition galvanisé ou peint sur galva selon nos RAL.

Pose par scellement direct ; en option, platines ou fourreaux.

3 Arceaux à sceller à barreaux

Réalisés en acier et en deux longueurs : 1027 avec 7 barreaux et 2000 avec 15 barreaux.

Finition galvanisé ou peint sur galva selon nos RAL.

Pose par scellement direct ; en option, platines ou fourreaux.

4 Barre décorative de protection

Esthétique et idéale pour la protection du mobilier urbain, des arbres ou des vitrines.

Barre de protection équipée de bouchons en acier soudés sur deux pieds légèrement cintrés.

Réalisée en tube acier galvanisé ou peint sur galva selon nos RAL.

Pose par scellement direct ; en option, platines ou fourreaux.

Galvanisé Réf. 201040 Peint Réf. 201041

5 Epingle de protection

Protection des bouches d'incendie, compteurs extérieurs...

Réalisée en tube acier \varnothing 60 galvanisé, ou peint sur galva selon nos RAL.

Pose par scellement direct ; en option, platines ou fourreaux.

Galvanisé Réf. 201060 Peint Réf. 201061

6 Etrier de protection

Entourage des poteaux.

Réalisé en acier \varnothing 60 galvanisé ou peint sur galva selon nos RAL.

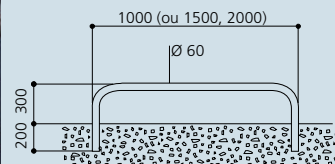
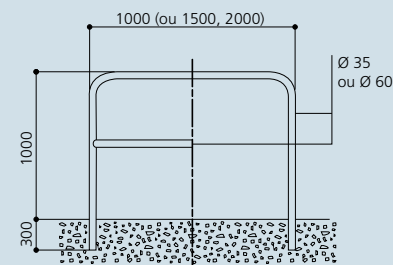
Pose par scellement direct ; en option, platines ou fourreaux.

Galvanisé Réf. 201030 Peint Réf. 201031

7 Platines

Pour vos sols dallés ou en béton, utilisez nos produits équipés de platines en option.

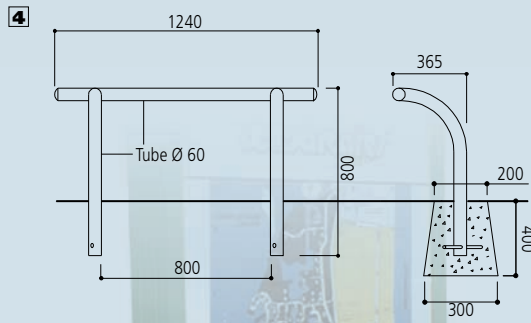
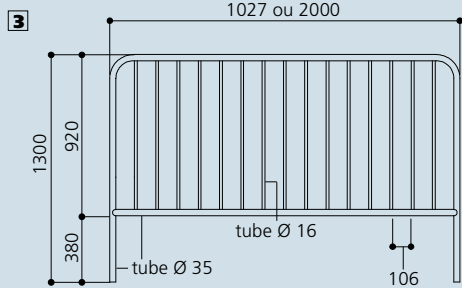
L'ajout des platines entraîne la diminution de la hauteur hors-tout des produits de 200 mm.



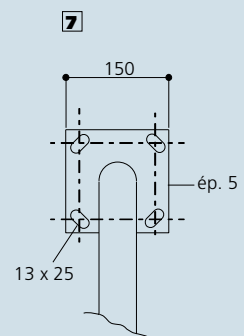
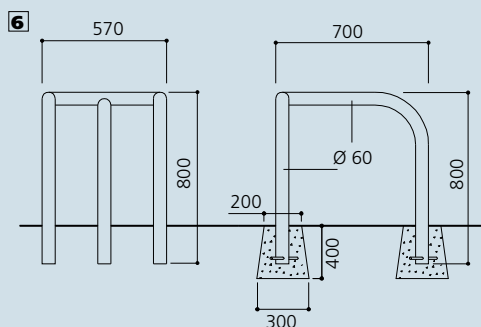
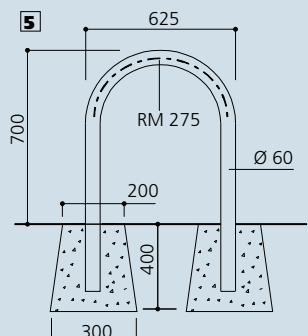
3



www.lmsecurite.fr lmsecurite@yahoo.fr



101



www.lmsecurite.fr lmsecurite@yahoo.fr

1 Corset emboîtable

Entourage complet de l'arbre ou du support à protéger (lampadaires, poteaux de signalisation...).

Tube acier Ø 60 galvanisé ou peint sur galva selon nos RAL.

Pose par emboîtement et scellement direct.

	Galvanisé	Peint
700 x 700	Réf. 201008	Réf. 201009
1200 x 1200	Réf. 201010	Réf. 201011



Corset pour arbre

2 3 Ø 250 : Constitué de trois épingles, galbées dans leur partie supérieure, reliées entre elles par des arceaux en acier plat et fermés par des boulons de blocage fournis.

Pose directe au sol.

Finition galvanisé ou peint sur galva selon nos RAL.

4 5 Ø 450 : Réalisé en deux parties, composées chacune de deux épingles, galbées dans leur partie supérieure, reliées entre elles par des demi-arceaux en acier plat et fermés par des boulons de blocage fournis.

Pose directe au sol.

Finition galvanisé ou peint sur galva selon nos RAL.

	Galvanisé	Peint
2 Ø 250 h 1870	Réf. 201121	Réf. 201131
3 Ø 250 h 1500	Réf. 201124	Réf. 201134
4 Ø 450 h 1870	Réf. 201122	Réf. 201132
5 Ø 450 h 1500	Réf. 201125	Réf. 201135



6 7 Grilles d'arbres

Grille ronde ou carrée, en acier massif de 30 x 8 mm et 20 x 10 mm d'épaisseur, soudé sur chant après cintrage.

Réalisées en 4 éléments à fixer entre eux par boulons de Ø 8 électrozingués fournis.

Pose directe au sol.

Pose sur châssis en option. Réalisé en cornière métallique, équipé de pattes de scellement. Permet à la grille d'arbre de reposer sur tout son périmètre.

Finition galvanisé ou peint sur galva selon nos RAL.

	Galvanisé	Peint
6 Ronde Ø 1000	Réf. 201205	Réf. 201215
Ronde Ø 1300	Réf. 201206	Réf. 201216
Carrée 1000 x 1000	Réf. 201207	Réf. 201217
7 Carrée 1300 x 1300	Réf. 201208	Réf. 201218



8 Protège-arbre déco

Conçu pour s'adapter à nos grilles d'arbres rondes et carrés.

Acier plat massif. Livré en 2 éléments.

Equipé de renforts qui le rigidifient.

Fixation dans grilles d'arbres par trous pré-perçés et boulons électrozingués de Ø 8 fournis.

Finition galvanisé ou peint sur galva selon nos RAL.

Galvanisé Réf. 201108 Peint Réf. 201118

