

1

**BAC À PALMIER PROVINCE**

Un dessin classique, une fabrication 100% acier, la possibilité de personnaliser la finition par le choix d'un pommeau décoratif.

**Structure**





- > Chassis en tube acier galvanisé Ø 76 mm.
- > Habillage en tôle d'acier galvanisée.
- > Disponible en 3 finitions intérieures :
  - Revêtement tôle d'acier galvanisée
  - Bac polyester amovible
  - Bac polyester amovible avec inserts de manutention.
- > Pieds réglables.

**Finition**

- > Peint sur galva selon nos coloris (voir page 4).
- > Livré monté.

**Options**

- > Réserve d'eau (incompatible avec les revêtements intérieurs tôle galva).
- > Anneaux de levage (uniquement pour bacs polyester avec inserts).

	Larg. x long. x haut. (mm)	Bac intérieur			Option réserve d'eau
		Intérieur tôle galva	Bac polyester	Bac polyester avec inserts	
 City	800 x 800 x 750	201260	201510	201520	201606
	1000 x 500 x 750	201255	201511	201521	201607
 Agora	800 x 800 x 750	201250	201512	201522	201606
	1000 x 500 x 750	201256	201513	201523	201607
 Boule	800 x 800 x 750	201251	201514	201524	201606
	1000 x 500 x 750	201257	201515	201525	201607
 Forum	800 x 800 x 750	201264	201516	201526	201606
	1000 x 500 x 750	201259	201517	201527	201607

Option anneaux de levage **201291**

**Option banquette Estoril**

Spécialement conçue pour réaliser avec nos bacs à palmier la composition géométrique de votre choix.

La référence spécifique de cette banquette inclue le système de fixation aux bacs.

- > Tôle acier perforée de 2 mm, cerclée d'un tube acier.
- > Finition peint sur zinc.

Banquette spécifique Estoril lg 1800 mm **Réf. 201300**



Réf. 201260 + 201300

2

**BAC À PALMIER CONVIVIALE®**

Beaucoup de caractère pour ces bacs à palmier au design résolument décalé qui donne une orientation esthétique affirmée à votre fleurissement.

**Structure**

- > Chassis en tube d'acier galvanisé 40 x 40 mm.
- > Habillage en tôle d'acier galvanisée.
- > Disponible en 3 finitions intérieures :
  - Revêtement tôle d'acier galvanisée
  - Bac polyester amovible
  - Bac polyester amovible avec inserts de manutention.
- > Pieds réglables.

**Finition**

- > Peint sur galva selon nos coloris (voir page 4).
- > Livré monté.

**Options**

- > Réserve d'eau (incompatible avec les revêtements intérieurs tôle galva).
- > Anneaux de levage (uniquement pour bacs polyester avec inserts).

Larg. x long. x haut. (mm)	Bac intérieur			Option réserve d'eau
	Intérieur tôle galva	Bac polyester	Bac polyester avec inserts	
800 x 800 x 813	201266	201531	201534	201610
1000 x 500 x 813	201267	201532	201535	201611

Option anneaux de levage **201291**



3

## BAC À PALMIER SARLAT

Le must en matière de bacs à palmier. L'alliance parfaite entre deux matériaux plein de noblesse apporte le raffinement que méritent vos lieux publics.

### Structure

- > Châssis en tube acier.
- > Habillage en panneaux de chêne certifié PEFC.
- > Disponible en 3 finitions intérieures :
  - Revêtement tôle d'acier galvanisée
  - Bac polyester amovible
  - Bac polyester amovible avec inserts de manutention.
- > Pieds réglables.

### Finition

- > Acier peint sur zinc selon nos coloris (voir page 4).
- > Panneaux de bois lasurés, finition acajou.
- > Livré monté.

### Option

- > Réserve d'eau (incompatible avec les revêtements intérieurs tôle galva).
- > Anneaux de levage (uniquement pour bacs polyester avec inserts).

Larg. x long. x haut. (mm)	Bac intérieur			Option réserve d'eau
	Intérieur tôle galva	Bac polyester	Bac polyester avec inserts	
650x650x700	201276	201170	201174	201600
900x900x800	201277	201171	201175	201601
1050x1050x1050	201278	201172	201176	201602
1250x1250x1150	201279	201173	201177	201603
Option anneaux de levage			201291	



Réf. 201173

1

**BAC À PALMIER VENISE**

Un bac au design contemporain très affirmé pour donner une identité moderne à vos espaces publics.

**Structure**

- > Châssis en tube d'acier galvanisé.
- > Habillage en tôle d'acier galvanisé épaisseur de 2 à 4 mm.
- > Disponible en 3 finitions intérieures :
  - Revêtement tôle d'acier galvanisée
  - Bac polyester amovible
  - Bac polyester amovible avec inserts de manutention.
- > Pieds réglables.

**Finition**

- > Peint sur galva selon nos coloris (voir page 4).
- > Livré monté.

**Options**

- > Réserve d'eau (incompatible avec les revêtements intérieurs tôle galva).
- > Anneaux de levage (uniquement pour bacs polyester avec inserts).

Larg. x long. x haut. (mm)	Bac intérieur			Option réserve d'eau
	Intérieur tôle galva	Bac polyester	Bac polyester avec inserts	
800x800x600	201270	201190	201191	201235
1000x1000x800	201271	201192	201193	201236
1200x1200x900	201269	201194	201195	201237
Option anneaux de levage			201291	

2

**BAC À PALMIER SILAOS®**

L'esprit du design Silaos® sur un bac tout acier pour harmoniser l'aménagement de vos espaces verts.

**Structure et finition**

Mêmes caractéristiques que le bac à palmier Venise.

**Options**

- > Réserve d'eau (incompatible avec les revêtements intérieurs tôle galva).
- > Anneaux de levage (uniquement pour bacs polyester avec inserts).

Larg. x long. x haut. (mm)	Bac intérieur			Option réserve d'eau
	Intérieur tôle galva	Bac polyester	Bac polyester avec inserts	
800x800x600	201272	201500	201501	201235
1000x1000x800	201273	201502	201503	201236
1200x1200x900	201240	201504	201505	201237
Option anneaux de levage			201291	



Réf. 201192



Réf. 201505

GALVANISÉ

3

### BAC À PALMIER ORSAY

Le dessin de la tôle et la forme ronde de ce bac le rendent particulièrement esthétique et robuste.

#### Structure

- > Châssis en tube d'acier galvanisé.
- > Disponible en 3 finitions intérieures :
  - Revêtement tôle d'acier galvanisée
  - Bac polyester amovible
  - Bac polyester amovible avec inserts de manutention.
- > Habillage en tôle d'acier galvanisé épaisseur 1 mm.
- > Pieds réglables.

#### Finition

- > Peint sur galva selon nos coloris (voir page 4).
- > Livré monté.

#### Options

- > Réserve d'eau (incompatible avec les revêtements intérieurs tôle galva).
- > Anneaux de levage (uniquement pour bacs polyester avec inserts).

Larg. x long. x haut. (mm)	Bac intérieur			Option réserve d'eau
	Intérieur tôle galva	Bac polyester	Bac polyester avec inserts	
Ø 950 x H. 700	201274	201440	201441	201238

Option anneaux de levage **201291**

3



Réf. 201274

4

### BAC À PALMIER OLBIA

Un bac au design épuré s'adaptant parfaitement aux univers classiques comme contemporains.

#### Structure et finition

- > Mêmes caractéristiques que le bac à palmier Venise.

#### Options

- > Réserve d'eau (incompatible avec les revêtements intérieurs tôle galva).
- > Anneaux de levage (uniquement pour bacs polyester avec inserts).
- > Banquette d'angle : ces banquettes d'angle (mêmes caractéristiques que la banquette Riga, voir page 20) respectent chaque dimension des bacs à palmier Olbia.

Larg. x long. x haut. (mm)	Bac intérieur			Option réserve d'eau	Option banquette d'angle
	Intérieur tôle galva	Bac polyester	Bac polyester avec inserts		
800 x 800 x 600	201275	201540	201543	201235	209190
1000 x 1000 x 800	201288	201541	201544	201236	209191
1200 x 1200 x 900	201289	201542	201545	201237	209192

Option anneaux de levage **201291**

Réf. 201544 + 209191



4



Réf. 201542

1

## BAC À PALMIER BREST

Un bac 100% bois au design résolument classique. Surmonté de pommeaux décoratifs Boule ou City, décliné en de nombreuses dimensions, il vous offre mille solutions pour animer vos espaces fleuris.

### Structure

- > Châssis en bois exotique certifié FSC.
- > Habillage en panneaux de bois exotique certifié FSC.
- > 2 pommeaux bois au choix : Boule ou City.
- > Disponible en 3 finitions intérieures :
  - Revêtement tôle d'acier galvanisée
  - Bac polyester amovible
  - Bac polyester amovible avec inserts de manutention.
- > Pieds réglables.

### Finition

- > Bois protégés par 3 couches de lasure en phase aqueuse coloris acajou ou 3 couches de laque microporeuse selon nos coloris (voir page 4).
- > Livré monté.

### Options

- > Réserve d'eau (incompatible avec les revêtements intérieurs tôle galva).
- > Anneaux de levage (uniquement pour bacs polyester avec inserts).



Réf. 201421

	Pommeaux Bois	City			Boule			Option réserve d'eau
		Intérieur tôle galva	Bac polyester	Bac polyester avec inserts	Intérieur tôle galva	Bac polyester	Bac polyester avec inserts	
Finition lasurée	Long. x larg. x haut. (mm)	Bac intérieur						
	500 x 500 x 550	201350	201354	201358	201352	201356	201360	201615
	650 x 650 x 650	201281	201364	201368	201280	201366	201370	201616
	850 x 850 x 800	201283	201374	201378	201282	201376	201380	201617
	1050 x 1050 x 1050	201285	201164	201386	201284	201165	201388	201618
	1200 x 650 x 650	201390	201394	201398	201392	201396	201400	201619
	1200 x 850 x 800	201402	201406	201410	201404	201408	201412	201620
	1200 x 1200 x 1000	201287	201166	201418	201286	201167	201420	201621
2000 x 1050 x 1000	201422	201426	201430	201424	201428	201432	201622	
Finition laquée	500 x 500 x 550	201351	201355	201359	201353	201357	201361	201615
	650 x 650 x 650	201362	201365	201369	201363	201367	201371	201616
	850 x 850 x 800	201372	201375	201379	201373	201377	201381	201617
	1050 x 1050 x 1050	201382	201384	201387	201383	201385	201389	201618
	1200 x 650 x 650	201391	201395	201399	201393	201397	201401	201619
	1200 x 850 x 800	201403	201407	201411	201405	201409	201413	201620
	1200 x 1200 x 1000	201414	201416	201419	201415	201417	201421	201621
	2000 x 1050 x 1000	201423	201427	201431	201425	201429	201433	201622

Option anneaux de levage

201291



Réf. 201385



Bac polyester avec insert



Réf. 201373

MOBILIER DE REPOS

CORBELLES DE PROPRETÉ

SUPPORTS ET ABRIS CYCLES

FLEURISSEMENT

ACCÈS LIMITATIF

SUPPORTS D'INFORMATION

1

## BAC À PALMIER PORTO

Discrétion et modularité sont les maîtres mots de ces bacs à palmier qui savent s'effacer pour laisser la part belle à vos fleurs et arbustes. Les nombreuses dimensions disponibles facilitent vos combinaisons décoratives.

### Structure

- > Châssis en acier galvanisé.
- > Habillage en panneaux de bois exotique certifié FSC.
- > Disponible en 3 finitions intérieures :
  - Revêtement tôle d'acier galvanisée
  - Bac polyester amovible
  - Bac polyester amovible avec inserts de manutention.
- > Pieds réglables.

### Finition

- > Panneaux de bois lasurés, finition acajou.
- > Livré monté.

### Options

- > Réserve d'eau (incompatible avec les revêtements intérieurs tôle galva).
- > Anneaux de levage (uniquement pour bacs polyester avec inserts).



Bac polyester avec insert



Réf. 201477

Larg. x long. x haut. (mm)	Bac intérieur			Option réserve d'eau
	Intérieur tôle galva	Bac polyester	Bac polyester avec inserts	
420 x 420 x 400	201450	201295	201451	201625
500 x 500 x 400	201452	201296	201453	201626
600 x 600 x 500	201454	201455	201456	201627
770 x 770 x 500	201457	201458	201459	201628
950 x 420 x 400	201460	201297	201461	201629
950 x 950 x 600	201462	201463	201464	201630
1100 x 600 x 550	201465	201466	201467	201631
1200 x 1200 x 600	201468	201469	201470	201632
1200 x 1200 x 1000	201471	201472	201473	201632
Ø 700 x 550	201474	201298	201475	201633
Ø 1100 x 550	201476	201477	201478	201634
Ø 1000 x 650	201479	201480	201481	201635

Option anneaux de levage

201291





Réf. 201454



Réf. 201462

## 1 à 4

## JARDINIÈRES SUR POTENCES

Deux solutions simples, économiques et fonctionnelles pour fleurir les façades de vos rues par suspension de jardinières.

## Potences

- > Tube acier Ø 60 mm peint sur zinc selon nos coloris [voir page 4].
- > Fixation sur platines (visserie non fournie).

	Dim. (mm) entraxe x long.	Réf
<b>1</b> Potence arrondie	660 x 800	<b>201310</b>
<b>2</b> Potence droite	660 x 770	<b>201311</b>

## Jardinières suspendues

- > Bacs en polyéthylène.
- > Disponibles en vert (RAL 6029) ou en ivoire (RAL 1015).
- > Résistantes aux UV, à la chaleur et au gel.
- > Nettoyage simple et rapide.
- > Chaîne ou tige de liaison fournie.

## Option

- > Réserve d'eau.

	Dim. (mm) Ø x hauteur	Volume (litres)	Réf	Option réserve d'eau
<b>3</b> Jardinière simple	500 x 230	20	<b>201315</b>	<b>201640</b>
	600 x 230	35	<b>201316</b>	<b>201641</b>
<b>4</b> Jardinière double	500 x 230 + 600 x 230	20 + 35	<b>201318</b>	<b>201640</b> + <b>201641</b>

## 5 6

## JARDINIÈRES SUR POTEAU

## Poteau

- > Poteau en acier Ø 76 mm, peint sur galva RAL 6005.
- > Hauteur 4 mètres.
- > Pose par scellement direct.

<b>5</b> Poteau Ø 76 mm RAL 6005	<b>209250</b>
----------------------------------	---------------

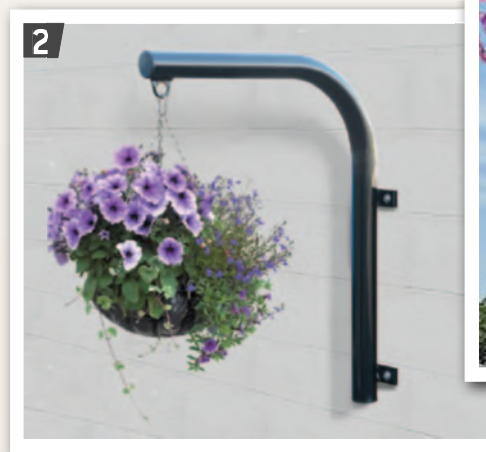
## Jardinières

- > Bacs en polyéthylène.
- > Disponibles en vert (RAL 6029) ou en ivoire (RAL 1015).
- > Résistantes aux UV, à la chaleur et au gel.
- > Nettoyage simple et rapide.
- > Fixation par bride fournie.

## Option

- > Réserve d'eau.

		Dim. (mm) Ø x hauteur	Volume (litres)	Réf	Option réserve d'eau
<b>6</b> Jardinières rondes	1 côté de fleurissement	500 x 230	20	<b>201320</b>	<b>201640</b>
		600 x 230	35	<b>201321</b>	<b>201641</b>
	2 côtés de fleurissement	500 x 230	2 x 20	<b>201322</b>	<b>201640</b>
		600 x 230	2 x 35	<b>201323</b>	<b>201641</b>



**7**

**JARDINIÈRES DEMI-RONDE**

Des supports de fleurissement fonctionnels pour une fixation sur les balcons, les murs ou les entrées de ville.

- > Bacs en polyéthylène.
- > Disponibles en vert (RAL 6029) ou en ivoire (RAL 1015).
- > Résistantes aux UV, à la chaleur et au gel.
- > Nettoyage simple et rapide.

**Option**

- > Réserve d'eau.

	Dim. (mm) Long. x larg. x Haut.	Volume (litres)	Réf	Option réserve d'eau
Jardinière demi-ronde	700 x 430 x 230	24	<b>201324</b>	<b>201642</b>
	800 x 430 x 230	27	<b>201325</b>	<b>201643</b>



**8**

**JARDINIÈRES SUR REBORDS DE FENÊTRES, SUR MUR OU SUR BARRIÈRES DE VILLE**

Embellissez vos rues en transformant vos barrières de ville ou vos fenêtres en supports de jardinières !

Deux modèles de jardinières aux dimensions conçues pour être installés sur toutes les barrières décoratives PROCITY® ou sur les rebords de fenêtres.

- > Bacs en polyéthylène.
- > Disponibles en vert (RAL 6029) ou en ivoire (RAL 1015)
- > Résistantes aux UV, à la chaleur et au gel.
- > Nettoyage simple et rapide.

**Options**

- > Paire de brides d'accrochage en acier galvanisé.
- > Réserve d'eau.

	Dim. (mm) Long. x larg. x Haut.	Volume (litres)	Réf.	Option réserve d'eau
Jardinière modèle 1	800 x 300 x 260	30	<b>201330</b>	<b>201644</b>
Jardinière modèle 2	1000 x 300 x 260	38	<b>201331</b>	<b>201645</b>

Bride (la paire)	<b>201335</b>
------------------	---------------



MOBILIER DE REPOS

CORBELLES DE PROPRETÉ

SUPPORTS ET ABRIS CYCLES

FLEURISSEMENT

ACCÈS LIMITATIF

SUPPORTS D'INFORMATION

**1 / 2****CORSETS POUR ARBRE Ø 250 mm**

Constitué de trois épingles galbées dans leur partie supérieure. Elles sont reliées entre elles par des arceaux en acier plat fermés par des boulons de blocage fournis.

> Pose directe au sol.

> Finition : galvanisé ou peint sur galva selon nos coloris (voir page 4).

	Galva	Peint sur galva
<b>1</b> Corset Ø 250 h 1500mm	Réf. 201124	Réf. 201134
<b>2</b> Corset Ø 250 h 1870mm	Réf. 201121	Réf. 201131

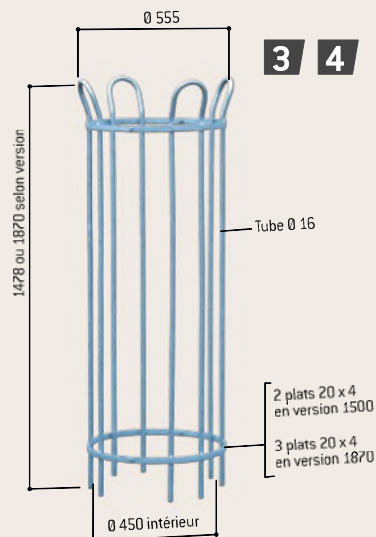
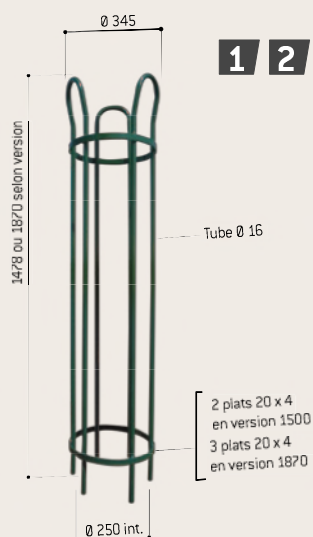
**3 / 4****CORSETS POUR ARBRE Ø 450 mm**

Réalisé en deux parties, composées chacune de deux épingles, galbées dans leur partie supérieure, reliées entre elles par des demi-arceaux en acier plat et fermés par des boulons de blocage fournis.

> Pose directe au sol.

> Finition : galvanisé ou peint sur galva selon nos coloris (voir page 4).

	Galva	Peint sur galva
<b>3</b> Corset Ø 450 h 1500mm	Réf. 201125	Réf. 201135
<b>4</b> Corset Ø 450 h 1870mm	Réf. 201122	Réf. 201132

**GALVANISÉ**

5

## GRILLES D'ARBRE SILAOS®

**Choisissez des grilles d'arbre en acier : elles sont beaucoup moins fragiles que les grilles d'arbre en fonte.**

Beaucoup d'allure dans ce dessin rectiligne pour mettre en valeur vos arbres.

Grilles rondes ou carrées découpées dans une tôle d'acier galvanisé d'épaisseur 10 mm. Réalisées en 2 éléments à fixer entre eux.

> Pose directe au sol.

> Finition galvanisée ou peinte sur galva selon nos coloris (voir page 4).

> En option, châssis-support réalisé en cornière d'acier galvanisé, équipé de pattes de scellement. Permet à la grille d'arbre de reposer sur tout son périmètre.

	Galva	Peint
Grille ronde Ø 1000 mm	Réf. 201205	Réf. 201215
Grille ronde Ø 1300 mm	Réf. 201206	Réf. 201216
Grille carrée 1000 x 1000 mm	Réf. 201207	Réf. 201217
Grille carrée 1300 x 1300 mm	Réf. 201208	Réf. 201218

Châssis-support pour grille ronde Ø 1000 mm	Réf. 201230
Châssis-support pour grille ronde Ø 1300 mm	Réf. 201231
Châssis-support pour grille carrée 1000 x 1000 mm	Réf. 201232
Châssis-support pour grille carrée 1300 x 1300 mm	Réf. 201233



6

## GRILLES D'ARBRE VENISE

Le design contemporain des produits Venise pour compléter votre décoration urbaine.

> Mêmes caractéristiques que les grilles d'arbre Silaos®.

	Galva	Peint
Grille ronde Ø 1000 mm	Réf. 201081	Réf. 201181
Grille ronde Ø 1300 mm	Réf. 201082	Réf. 201182
Grille carrée 1000 x 1000 mm	Réf. 201083	Réf. 201183
Grille carrée 1300 x 1300 mm	Réf. 201084	Réf. 201184

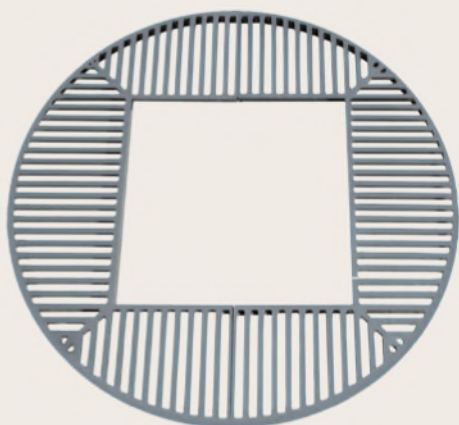
Châssis-support pour grille ronde Ø 1000 mm	Réf. 201230
Châssis-support pour grille ronde Ø 1300 mm	Réf. 201231
Châssis-support pour grille carrée 1000 x 1000 mm	Réf. 201232
Châssis-support pour grille carrée 1300 x 1300 mm	Réf. 201233



Arrêté du 15 janvier 2007 :  
Trous ou fentes dans le sol  
[...] inférieurs à 2 cm.

mettons-la en place  
pour que chacun  
trouve sa place  
**loi  
handicap**

**GALVANISÉ**



**1**

## BARRE DÉCORATIVE DE PROTECTION

Esthétique et idéale pour la protection du mobilier urbain, des arbres ou des vitrines.

- > Barre de protection équipée de bouchons en acier soudés sur deux pieds légèrement cintrés.
- > Réalisée en tube acier galvanisé ou peint sur galva selon nos coloris (voir page 4).
- > Pose par scellement direct ; en option, platines ou fourreaux.

Galva	Réf. 201040
Peint	Réf. 201041




**GALVANISÉ**

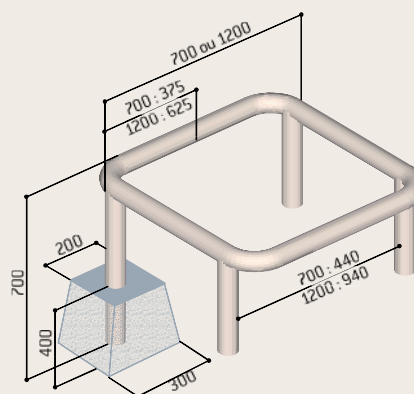
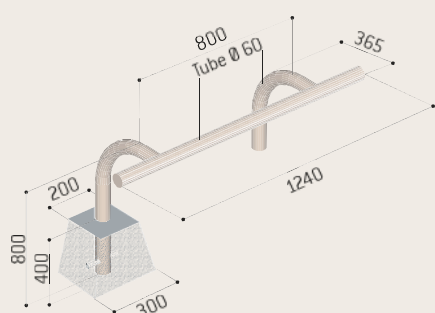
**2 / 3**

## CORSETS EMBOÛTABLES

Entourage complet de l'arbre ou du support à protéger (lampadaires, poteaux de signalisation...).

- > Tube acier Ø 60 mm galvanisé ou peint sur galva selon nos coloris (voir page 4).
- > Pose par emboîtement et scellement direct.

	Galva	Peint
<b>2</b> 700 x 700 mm	Réf. 201008	Réf. 201009
<b>3</b> 1200 x 1200 mm	Réf. 201010	Réf. 201011



4

### ARCEAUX DE BORDURE

Une solution simple et efficace pour délimiter les espaces. Réalisés en acier galvanisé, en 3 longueurs (1000, 1500 et 2000 mm) et tube Ø 60 mm.

- > Finition galvanisé ou peint sur galva selon nos coloris (voir page 4).
- > Pose par scellement direct ; en option, platines ou fourreaux.

	Galva	Peint
lg 1000 mm	Réf. 204100	Réf. 204150
lg 1500 mm	Réf. 204101	Réf. 204151
lg 2000 mm	Réf. 204102	Réf. 204152

4



**GALVANISÉ**

4



5 / 6

### BUTÉES DE PARKING BOIS OU ACIER

Permet de délimiter l'extrémité des places de parking ou de prévenir la collision d'un véhicule avec un obstacle lors de manoeuvres.

#### 5 Tout acier

- > Longueur : 1800 mm.
- > Hauteur hors sol : 120 mm.
- > Réalisée en tube acier Ø 76 mm galvanisé ou peint sur galva selon nos coloris (voir page 4).
- > Pose sur platines, ancrage fourni.

#### 6 Tout bois

- > Longueur : 1800 mm.
- > Hauteur hors sol : 130 mm.
- > Réalisée en bois exotique certifié FSC, 93 x 93 mm, finition lasuré (chêne clair ou acajou).
- > Pose sur platines, ancrage fourni.

Butée tout acier - galva	Réf. 207909
Butée tout acier - peint sur galva	Réf. 207910
Butée tout bois	Réf. 207911

5



5



6

