



## SÈCHE-MAINS / SANIFLOW ACTIONNEMENT AUTOMATIQUE

**ACIER  
EPOXY BLANC**

**E05A**

Unités caisse : 1  
Unités palette : 32 (A)



### COMPOSANTS ET MATÉRIAUX

- ▶ Capot d'une pièce, en acier, 1,5 mm d'épaisseur, finition époxy blanc.
- ▶ Dimensions: 245 x 276 x 210 mm.

**ACIER INOX AISI 304  
BRILLANT**

**E05AC**

Unités caisse : 1  
Unités palette : 32 (A)



### COMPOSANTS ET MATÉRIAUX

- ▶ Capot d'une pièce, en acier inox AISI 304, 1,5 mm d'épaisseur, finition brillante.
- ▶ Dimensions: 245 x 276 x 210 mm.

**ACIER INOX AISI 304  
SATINÉ**

**E05ACS**

Unités caisse : 1  
Unités palette : 32 (A)



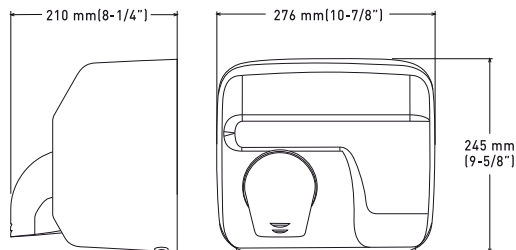
### COMPOSANTS ET MATÉRIAUX

- ▶ Capot d'une pièce, en acier inox AISI 304, 1,5 mm d'épaisseur, finition satinée.
- ▶ Dimensions: 245 x 276 x 210 mm.

- ▶ Capot fixé à la base par 2 vis de sécurité anti-vandalisme et fermeture avec clé spéciale saniflow® fournie.
- ▶ Base en aluminium de 3 mm d'épaisseur, avec 4 trous Ø 8 mm pour montage mural.
- ▶ Volute en plastique ignifugé UL 94-V0.

- ▶ Moteur universel, de 5500 tr/min, classe F, contient un limiteur thermique, avec roulements à billes étanches et autolubrifiants.
- ▶ Turbine centrifuge, à double entrée symétrique, en aluminium.
- ▶ Résistance à fil ondulé, en NiCr, incorpore un limiteur thermique.
- ▶ Embout en Zamac chromé, épaisseur 22 µm.
- ▶ Capteurs avec une fenêtre viseur.
- ▶ Leds intégrés à la plaque électronique.

### Saniflow 05 E05A E05AC E05ACS



Tension	220-240 V	Puissance totale	2250 W
Fréquence	50/ 60 Hz	Puissance moteur	250 W
Isolation électrique	Classe I	Puissance résistance	2000 W
Consommation	10 A	Indice de protection	IP23
Poids	4,65 Kg	r.p.m.	5500
Débit efficace	330 m³/h/ 5500 l/min	Temp. air (dist= 10 cm et temp. amb.= 21°C)	53° C
Débit nominal	470 m³/h/ 7800 l/min	Temps de séchage estimé	29 sec
Vitesse air	96 Km/h	Niveau de bruit (a 2 m)	70 dB



## SÈCHE-MAINS SANIFLOW 05 ACTIONNEMENT MANUEL

**ACIER  
EPOXY BLANC**

**E05**

Unités caisse : 1  
Unités palette : 32 (A)



**ACIER INOX AISI 304  
BRILLANT**

**E05C**

Unités caisse : 1  
Unités palette : 32 (A)



**ACIER INOX AISI 304  
SATINÉ**

**E05CS**

Unités caisse : 1  
Unités palette : 32 (A)



### COMPOSANTS ET MATÉRIAUX

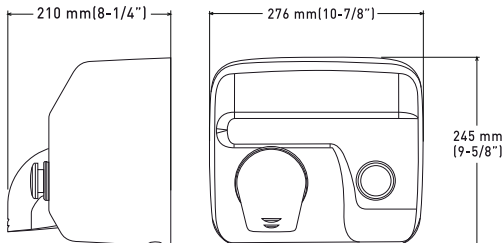
### COMPOSANTS ET MATÉRIAUX

### COMPOSANTS ET MATÉRIAUX

- ▶ Capot fixé à la base par 2 vis de sécurité anti-vandalisme et fermeture avec clé spéciale saniflow® fournie.
- ▶ Base en aluminium de 3 mm d'épaisseur, avec 4 trous Ø 8 mm pour montage mural.
- ▶ Volute en plastique ignifugé UL 94-V0.
- ▶ Moteur universel, de 5500 tr/min, classe F, contient un limiteur thermique autoresetable à 120 °C.

- ▶ Turbine centrifuge, à double entrée symétrique, en aluminium.
- ▶ Résistance à fil ondulé, en NiCr, incorpore un limiteur thermique à 80 °C.
- ▶ Embout en Zamac chromé, épaisseur 22 µm.
- ▶ Bouton poussoir en Zamac chromé, épaisseur 22 µm, actionne un temporisateur électronique à cycle de 35 s.

### Saniflow E05 E05C E05CS



Tension	220-240 V	Puissance totale	2250 W
Fréquence	50/ 60 Hz	Puissance moteur	250 W
Isolation électrique	Classe I	Puissance résistance	2000 W
Consommation	10 A	Indice de protection	IP23
Poids	4,9 Kg	r.p.m.	5500
Débit efficace	330 m³/h/ 5500 l/min	Temp. air (dist= 10 cm et temp. amb.= 21°C)	53° C
Débit nominal	470 m³/h/ 7800 l/min	Temps de séchage estimé	29 sec
Vitesse air	96 Km/h	Niveau de bruit (a 2 m)	70 dB

REMARQUE : Le temps de séchage peut varier selon les conditions.



## SÈCHE-MAINS SANIFLOW 88 ACTIONNEMENT AUTOMATIQUE

### ACIER EMAILLE BLANC

**E88A**

Unités caisse : 1  
Unités palette : 32 (A)



### ACIER CHROMÉ BRILLANT

**E88AC**

Unités caisse : 1  
Unités palette : 32 (A)



### ACIER CHROMÉ SATINÉ

**E88ACS**

Unités caisse : 1  
Unités palette : 32 (A)



► Il est aussi disponible en acier bain d'or ( E88AO )

#### COMPOSANTS ET MATÉRIAUX

- Capot d'une pièce, en acier, 1,9 mm d'épaisseur, finition en émail vitrifié blanc.
- Dimensions: 248 x 278 x 210 mm.

#### COMPOSANTS ET MATÉRIAUX

- Capot d'une pièce, en acier chromé, 1,9 mm d'épaisseur finition brillante.
- Dimensions: 248 x 278 x 210 mm.

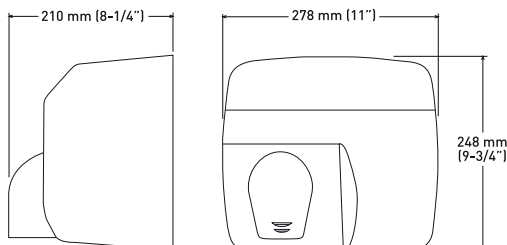
#### COMPOSANTS ET MATÉRIAUX

- Capot d'une pièce, en acier, 1,9 mm d'épaisseur, finition chromée satinée.
- Dimensions: 248 x 278 x 210 mm.

- Capot fixé à la base par 2 vis de sécurité anti-vandalisme et fermeture avec clé spéciale saniflow® fournie.
- Base en aluminium de 3 mm d'épaisseur, avec 4 trous Ø 8 mm pour montage mural.
- Volute en plastique ignifugé UL 94-V0.
- Moteur universel, de 5500 tr/min, classe F, contient un limiteur thermique à 120 °C autoresetable.

- Turbine centrifuge, à double entrée symétrique, en aluminium.
- Résistance à fil ondulé, en NiCr, incorpore un limiteur thermique à 80 °C.
- Embout en Zamac chromé, épaisseur 22 µm.
- Capteur de détection électronique, par rayon infrarouge, distance de détection réglable ( 15/25 cm ).

#### Saniflow 88 E88A E88AC E88ACS



Tension	220-240 V	Puissance totale	2250 W
Fréquence	50/ 60 Hz	Puissance moteur	250 W
Isolation électrique	Classe I	Puissance résistance	2000 W
Consommation	10 A	Indice de protection	IP23
Poids	6,5 Kg	r.p.m.	5500
Débit efficace	330 m³/h/ 5500 l/min	Temp. air	53° C (dist= 10 cm et temp. amb.= 21°C)
Débit nominal	470 m³/h/ 7800 l/min	Temps de séchage estimé	29 sec
Vitesse air	96 Km/h	Niveau de bruit (a 2 m)	70 dB

REMARQUE : Le temps de séchage peut varier selon les conditions.



## SÈCHE-MAINS SANIFLOW 88 ACTIONNEMENT MANUEL

### ACIER EMAILLE BLANC

**E88**

Unités caisse : 1  
Unités palette : 32 (A)



### ACIER CHROME BRILLANT

**E88C**

Unités caisse : 1  
Unités palette : 32 (A)



### ACIER CHROME SATINÉ

**E88CS**

Unités caisse : 1  
Unités palette : 32 (A)



► Il est aussi disponible en acier bain d'or ( E88AO )

#### COMPOSANTS ET MATÉRIAUX

- Capot d'une pièce, en acier, 1,9 mm d'épaisseur, finition en émail vitrifié blanc.
- Dimensions: 248 x 278 x 210 mm.

#### COMPOSANTS ET MATÉRIAUX

- Capot d'une pièce, en acier chromé, 1,9 mm d'épaisseur finition brillante.
- Dimensions: 248 x 278 x 210 mm.

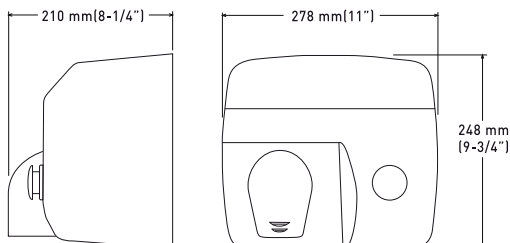
#### COMPOSANTS ET MATÉRIAUX

- Capot d'une pièce, en acier chromé, 1,9 mm d'épaisseur finition satiné.
- Dimensions: 248 x 278 x 210 mm.

- Capot fixé à la base par 2 vis de sécurité anti-vandalisme et fermeture avec clé spéciale saniflow® fournie.
- Base en aluminium de 3 mm d'épaisseur, avec 4 trous Ø 8 mm pour montage mural.
- Volute en plastique ignifugé UL 94-V0.

- Moteur universel, de 5500 tr/min, classe F, contient à 120 °C autoresetable.
- Turbine centrifuge, à double entrée symétrique, en aluminium.
- Résistance à fil ondulé, en NiCr, incorpore un limiteur thermique.
- Embout en Zamac chromé, épaisseur 22 µm.
- Bouton poussoir en Zamac chromé, épaisseur 22 µm, actionne un temporisateur électromécanique à cycle de 34 s.

#### Saniflow 88 E88 E88C E88CS



Tension	220-240 V	Puissance totale	2250 W
Fréquence	50/ 60 Hz	Puissance moteur	250 W
Isolation électrique	Classe I	Puissance résistance	2000 W
Consommation	10 A	Indice de protection	IP23
Poids	6,5 Kg	r.p.m.	5500
Débit efficace	330 m³/h/ 5500 l/min	Temp. air (dist= 10 cm et temp. amb.= 21°C)	53° C
Débit nominal	470 m³/h/ 7800 l/min	Temps de séchage estimé	29 sec
Vitesse air	96 Km/h	Niveau de bruit (a 2 m)	70 dB

REMARQUE : Le temps de séchage peut varier selon les conditions.



## SÈCHE-MAINS / AUTOMATIQUES MEDIFLOW BASIC

**ACIER  
EPOXY BLANC**

**M03A**

Unités caisse : 1  
Unités palette : 24 (F)



**INOX AISI 304  
BRILLANT**

**M03AC**

Unités caisse : 1  
Unités palette : 24 (F)



**INOX AISI 304  
SATINÉ**

**M03ACS**

Unités caisse : 1  
Unités palette : 24 (F)



### COMPOSANTS ET MATÉRIAUX

- ▶ Capot d'une pièce, en acier, 1,9 mm d'épaisseur, finition époxy blanc.
- ▶ Dimensions: 320 x 272 x 164 mm.

### COMPOSANTS ET MATÉRIAUX

- ▶ Capot d'une pièce, en acier inox AISI 304, 1,5 mm d'épaisseur, finition brillante.
- ▶ Dimensions: 325 x 272 x 164 mm.

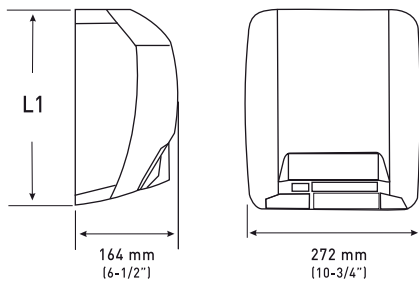
### COMPOSANTS ET MATÉRIAUX

- ▶ Capot d'une pièce, en acier inox AISI 304, 1,5 mm d'épaisseur, finition satinée.
- ▶ Dimensions: 325 x 272 x 164 mm.

- ▶ Capot fixé à la base par 2 vis de sécurité et fermeture avec clé spéciale mediflow® fournie.
- ▶ Base et volute en plastique technique ignifugé UL 94-VO, avec 4 trous Ø 8 mm pour montage mural. Incorpore des silent-blocks pour amortir les vibrations mécaniques.

- ▶ Moteur universel à balais, 4500 tr/min, classe F, contient un limiteur thermique.
- ▶ Turbine centrifuge, à double entrée asymétrique, en aluminium.
- ▶ Résistance, fil enroulement de type bande, en Cr, Al et Fe, qui incorpore un limiteur thermique à 80 °C.
- ▶ Capteur de détection électronique par rayon infrarouge. Distance de détection réglable ( 15-25 cm ).

### Mediflow Basic M03A M03AC M03ACS



Dimensioni L1    M03A    320 mm (12-5/8'')  
M03AC/CS    325 mm (12-7/8'')

Tension	220-240 V	Puissance totale	2750 W
Fréquence	50/ 60 Hz	Puissance moteur	250 W
Isolation électrique	Classe II	Puissance résistance	2500 W
Consommation	12 A	Indice de protection	IP23
Temps de séchage estimé	29 sec	r.p.m.	4500
Débit efficace	450 m³/h/ 7500 l/min	Temp. air	49° C (dist= 10 cm et temp. amb.= 21°C)
Débit nominal	540 m³/h/ 9000 l/min	Poids M03A	4,85 Kg
		M03AC/CS	4,25 Kg
Vitesse air	95 Km/h	Niveau de bruit (a 2 m)	65 dB

REMARQUE : Le temps de séchage peut varier selon les conditions.



machflow®

SÈCHE-MAINS



## DESCRIPTIF

**RAPIDE !  
INTELLIGENTE !  
ÉCOLOGIQUE !  
PUISSANTE !  
ACIER INOX !**

- ▶ Unités compactes avec caractéristiques antivandaliques.
- ▶ Moteur de grande vitesse. Vitesse maximale de l'air, 325 km/h.
- ▶ Respect pour l'environnement à cause de la basse consommation énergétique.
- ▶ Sans résistance de chaleur.
- ▶ Temporisateur de sécurité de 60 sec.
- ▶ 8 silent-blocks pour éliminer vibrations.
- ▶ Composants de première qualité.

**A installer** dans les zones très fréquentées. Idéal pour les aéroports, stations-service, universités, centres commerciaux, terrains de football...

Vitesse air:



**ÉCOLOGIQUE !**





## SÈCHE-MAINS, ACTIONNEMENT AUTOMATIQUE MACHFLOW



### CONSOMMATION MINIME, MAXIMALE VITESSE

#### ACIER ÉPOXY BLANC **NOUVEAU**

**M09A**

Unités caisse : 1  
Unités palette : consulter



**BASSE CONSOM.**

#### ACIER INOX. AISI 304 BRILLANT **NOUVEAU**

**M09AC**

Unités caisse : 1  
Unités palette : consulter



**BASSE CONSOM.**

#### ACIER INOX AISI 304 SATINÉ **NOUVEAU**

**M09ACS**

Unités caisse : 1  
Unités palette : consulter



**BASSE CONSOM.**

#### COMPOSANTS ET MATÉRIAUX

- ▶ Capot d'une pièce en acier, 1,5 mm d'épaisseur, époxy blanc.
- ▶ Dimensions: 326 x 213 x 170 mm.

#### COMPOSANTS ET MATÉRIAUX

- ▶ Capot d'une pièce, en acier inox. AISI 304, 1,5 mm d'épaisseur, finition brillante.
- ▶ Dimensions: 326 x 213 x 170 mm.

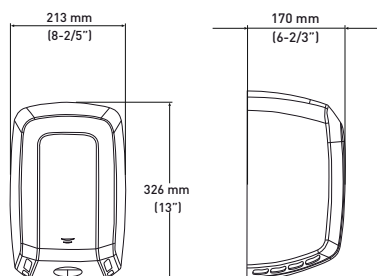
#### COMPOSANTS ET MATÉRIAUX

- ▶ Capot d'une pièce, en acier inox. AISI 304, 1,5 mm d'épaisseur, finition satinée.
- ▶ Dimensions: 326 x 213 x 170 mm.

- ▶ Capot fixé à la base pour 2 vis allen et fermé avec clé allen.
- ▶ Base en ABS pour montage mural. Incorpore 8 silent-blocks pour amortir les vibrations mécaniques.
- ▶ Moteur à haute vitesse, universel vide à balais, classe F 19000-30000 tr/min. Le régime du moteur peut être réglé manuellement à l'aide d'un potentiomètre.

- ▶ Volute en aluminium vide.
- ▶ Sans résistance.
- ▶ Déconnexion automatique au bout de 60 sec. d'utilisation continue.
- ▶ Capteur de détection électronique par rayon infrarouge entièrement réglable (5-20 cm) au moyen d'un potentiomètre.

#### Machflow M09A M09AC M09ACS



Dim ± 4%

Tension	220-240 V	Puissance totale	420-1150 W
Fréquence	50-60 Hz	Indice protection	IP23
Isolation électrique	Classe I	Déconnexion automatique	60 sec
Consommation	3,3-4,7A	r.p.m.	19.000-30.000
Temps séchage	8-12 sec	Poids	4,7 Kg
Vitesse max. air	325 Km/h	Niveau de bruit (a 2m)	68-75 dB

REMARQUE : Le temps de séchage peut varier selon les conditions.

# ÉCOLOGIQUE !



optima

SÈCHE-MAINS

## DESCRIPTIF

- ▶ Haut rendement avec un capot au design moderne réalisé en acier inox AISI 304.
- ▶ Rapport optimal entre rendement et consommation.
- ▶ Trois finitions différentes au choix.
- ▶ Grille métallique résistante.
- ▶ Actionnement automatique.
- ▶ Composants de première qualité.

**À installer** dans les zones moyennement et peu fréquentées. Idéal pour les restaurants, théâtres, cinémas, hôtels, bureaux...

[www.lmsecurite.fr](http://www.lmsecurite.fr) [lmsecurite@yahoo.fr](mailto:lmsecurite@yahoo.fr)



04-001 08

[www.lmsecurite.fr](http://www.lmsecurite.fr) [lmsecurite@yahoo.fr](mailto:lmsecurite@yahoo.fr)



## SÈCHE-MAINS / AUTOMATIQUE OPTIMA

**ACIER  
EPOXY BLANC**

**M99A**

Unités caisse : 6  
Unités palette : 48 (B)



**ACIER INOX AISI 304  
BRILLANT**

**M99AC**

Unités caisse : 6  
Unités palette : 48 (B)



**ACIER INOX AISI 304  
SATINÉ**

**M99ACS**

Unités caisse : 6  
Unités palette : 48 (B)



### COMPOSANTS ET MATÉRIAUX

- ▶ Capot d'une pièce, en acier, 1,5 mm d'épaisseur, finition époxy blanc.
- ▶ Dimensions: 302 x 260 x 150 mm.

### COMPOSANTS ET MATÉRIAUX

- ▶ Capot d'une pièce, en acier inox AISI 304, 1,5 mm d'épaisseur, finition brillant.
- ▶ Dimensions: 302 x 260 x 150 mm.

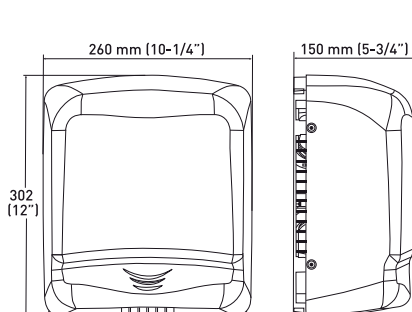
### COMPOSANTS ET MATÉRIAUX

- ▶ Capot d'une pièce, en acier inox AISI 304, 1,5 mm d'épaisseur, finition satinée.
- ▶ Dimensions: 302 x 260 x 150 mm.

- ▶ Capot fixé à la base par 4 vis Allen.
- ▶ Base et volute en thermoplastique technique ABS UL 94-VO, ignifuge avec 4 trous Ø 8 mm pour montage mural.
- ▶ Moteur à induction, 2800 tr/min, classe F, sans entretien et avec une longue durée de vie, incorpore un limiteur thermique à 130°C.

- ▶ Turbine centrifuge, à entrée simple, en PP UL 94-VO.
- ▶ Résistance à fil ondulé, en NiCr, incorpore un limiteur thermique à 70°C.
- ▶ Capteur de détection électronique par rayon infrarouge, distance de détection réglable (15-25 cm).
- ▶ Grille de sortie d'air en Zamac.

### Optima M99A M99AC M99ACS



Tension	220-240 V	Puissance totale	1640 W
Fréquence	50/ 60 Hz	Puissance moteur	140 W
Isolation électrique	Classe II	Puissance résistance	1500 W
Consommation	7 A	Indice de protection	IP21
Temps de séchage estimé	38 sec	r.p.m.	2800
Débit efficace	240 m³/h/4000 l/min	Temp. air (dist= 10 cm et temp. amb.= 21°C)	52° C
Débit nominal	280 m³/h/4670 l/min	Poids M99A	4,45 Kg
		M99AC/CS	4,25 Kg
Vitesse air	65 Km/h	Niveau de bruit (a 2 m)	60 dB

REMARQUE : Le temps de séchage peut varier selon les conditions.



juniorplus

SÈCHE-MAINS

## DESCRIPTIF

- ▶ Haut rendement avec un capot au design moderne réalisé en ABS.
- ▶ Rapport optimal entre rendement et consommation d'énergie.
- ▶ La partie supérieure du capot, arrondie, empêche d'y poser cigarettes.
- ▶ LEDS protégées par une couverture en polycarbonate.
- ▶ Actionnement manuel ou automatique.
- ▶ Grille métallique de sortie d'air.
- ▶ Composants de première qualité.

**À installer** dans les zones moyennement et peu fréquentées. Idéal pour les restaurants, théâtres, cinémas, hôtels, bureaux...



04-001 08



## SÈCHE-MAINS JUNIOR PLUS AUTOMATIQUE / BOUTON POUSSOIR

### AUTOMATIQUE ABS BLANC

#### M88A PLUS

Unités caisse : 6  
Unités palette : 48 (B)



### BOUTON POUSSOIR ABS BLANC

#### M88 PLUS

Unités caisse : 6  
Unités palette : 48 (B)



#### COMPOSANTS ET MATÉRIAUX

- ▶ Capot d'une pièce, en thermoplastique ABS, 3 mm d'épaisseur, couleur blanche. Capteur électronique en deux distances ( 15/25 cm ).
- ▶ Capteur de détection électronique en fenêtre viseur.
- ▶ Dimensions: 302 x 253 x 153 mm.

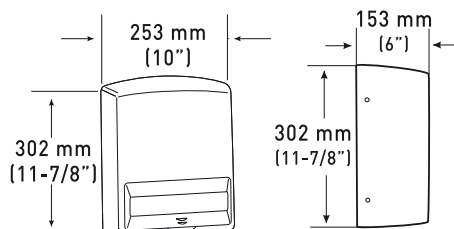
#### COMPOSANTS ET MATÉRIAUX

- ▶ Capot d'une pièce, en thermoplastique ABS, 3 mm d'épaisseur, couleur blanche.
- ▶ Bouton poussoir, actionne un temporisateur électronique, cycle 45 s.
- ▶ Dimensions: 302 x 253 x 153 mm.

- ▶ Capot fixé à la base par 4 vis Allen.
- ▶ Base et volute en thermoplastique technique ABS UL 94-V0, ignifuge avec 4 trous Ø 8 mm pour montage mural.
- ▶ Moteur induction, 2800 rpm, sans service et de longue durée, incorpore un limiteur thermique à 130°C.

- ▶ Turbine centrifuge, à entrée simple, en PPUL 94-V0.
- ▶ Résistance à fil ondulé, en NiCr, incorpore un limiteur thermique.
- ▶ Grille de sortie d'air en zamak.

#### Junior plus M88A PLUS M88 PLUS



Tension	220-240 V	Puissance totale	1640 W
Fréquence	50/ 60 Hz	Puissance moteur	140 W
Isolation électrique	Classe II	Puissance résistance	1500 W
Consommation	7 A	Indice de protection	IP21
Poids	3 Kg	r.p.m.	2800
Débit efficace	240 m³/h/4000 l/min	Temp. air (dist= 10 cm et temp. amb.= 21°C)	52° C
Débit nominal	280 m³/h/4670 l/min	Temps de séchage estimé	38 sec
Vitesse air	65 Km/h	Niveau de bruit (à 2 m)	60 dB

REMARQUE : Le temps de séchage peut varier selon les conditions.



smartflow®

SÈCHE-MAINS

## DESCRIPTIF

- ▶ Sèche-mains de dimensions optimales pour toilettes de petite taille.
- ▶ Capot en ABS avec 3 finitions différentes : blanc, brillant et satiné.
- ▶ Rapport optimal entre rendement et consommation d'énergie.
- ▶ LEDS protégées par un viseur polycarbonate.
- ▶ Composants de première qualité.

**À installer** dans les zones moyennement et peu fréquentées. Idéal pour les hôtels, bureaux...



04-001 08



## SÈCHE-MAINS AUTOMATIQUE SMARTFLOW

### ABS BLANC

#### M04A

Unités caisse : 12  
Unités palette : 96 (L)



**BASSE CONSOM.**

#### COMPOSANTS ET MATÉRIAUX

- ▶ Capot d'une pièce, en thermoplastique ABS, 3 mm d'épaisseur, couleur blanche.
- ▶ Dimensions: 258 x 145 x 138 mm.

### ABS BRILLANT

#### M04AC

Unités caisse : 12  
Unités palette : 96 (L)



**BASSE CONSOM.**

#### COMPOSANTS ET MATÉRIAUX

- ▶ Capot d'une pièce, en thermoplastique ABS, 3 mm d'épaisseur, finition brillante.
- ▶ Dimensions: 258 x 145 x 138 mm.

### ABS SATINÉ

#### M04ACS

Unités caisse : 12  
Unités palette : 96 (L)



**BASSE CONSOM.**

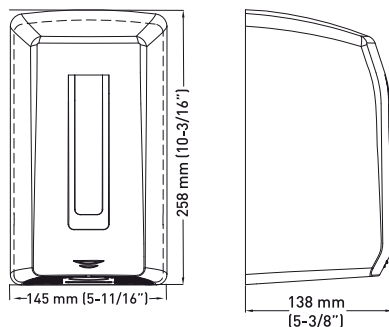
#### COMPOSANTS ET MATÉRIAUX

- ▶ Capot d'une pièce, en thermoplastique ABS, 3 mm d'épaisseur, finition satinée.
- ▶ Dimensions: 258 x 145 x 138 mm.

- ▶ Capot fixé à la base par 2 vis anti-vandalisme.
- ▶ Base en thermoplastique PP + talc, avec 4 trous Ø6 mm pour montage mural.
- ▶ Moteur à balais, 15000 tr/min, classe B, contient un limiteur thermique à 100 °C.

- ▶ Résistance à fil ondulé, en NiCr, incorpore un limiteur thermique à 95°C.
- ▶ Capteur de détection électronique, apr rayon infrarouge, distance de détection réglable. Avec une fenêtre viseur en polycarbonate.

#### Smartflow M04A M04AC M04ACS



Tension	220-240 V	Puissance totale	1100 W
Fréquence	50/ 60 Hz	Puissance moteur	150 W
Isolation électrique	Classe II	Puissance résistance	950 W
Consommation	4,8 A	Indice de protection	IP23
Poids	1,2 Kg	r.p.m.	15000
Débit efficace	96 m <sup>3</sup> /h/1600 l/min	Temp. air (dist= 10 cm et temp. amb.= 21°C)	47° C
Débit nominal	110 m <sup>3</sup> /h/1833 l/min	Temps de séchage estimé	39 sec
Vitesse air	85 Km/h	Niveau de bruit (a 2 m)	60 dB

REMARQUE : Le temps de séchage peut varier selon les conditions.



Dualflow®

SÈCHE-MAINS

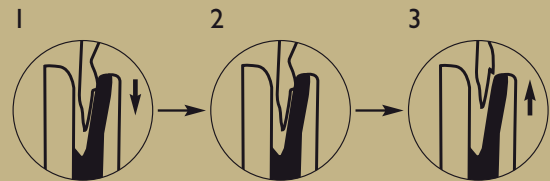


## DESCRIPTIF

- ▶ Dessin innovateur et élégant.
- ▶ Sèche-mains d'haute vitesse. Dualflow sèche les mains en seulement 10-15 sec.
- ▶ Moteur d'haute vitesse.
- ▶ Sèche-mains hygiénique et écologique.
- ▶ Sans résistance.
- ▶ Disponible en trois finitions : blanche, brillante et satinée.
- ▶ Composants de première qualité.

**À installer** dans les zones très et moyennement fréquentées. Idéal pour les terrains de football, aéroports, universités, centres commerciaux...

Mode d'emploi:





## SÈCHE-MAINS D'ACTIONNEMENT AUTOMATIQUE, DUALFLOW



### ABS BLANC



**M08A**

Unités caisse : 1  
Unités palette : 12 (A)



### ABS BRILLANT



**M08AC**

Unités caisse : 1  
Unités palette : 12 (A)



### ABS SATINÉ



**M08ACS**

Unités caisse : 1  
Unités palette : 12 (A)



#### COMPOSANTS ET MATÉRIAUX

- ▶ Corps en ABS 3 mm d'épaisseur, couleur blanche.
- ▶ Dimensions: 617 x 300 x 195 mm

#### COMPOSANTS ET MATÉRIAUX

- ▶ Corps en ABS 3 mm d'épaisseur, finition brillant.
- ▶ Dimensions: 617 x 300 x 195 mm

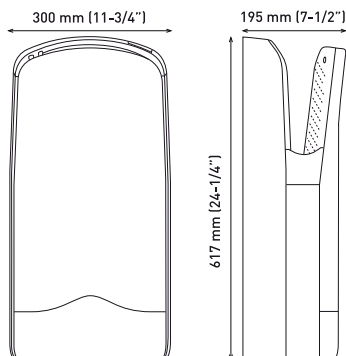
#### COMPOSANTS ET MATÉRIAUX

- ▶ Corps en ABS 3 mm d'épaisseur, finition satinée.
- ▶ Dimensions: 617 x 300 x 195 mm

- ▶ Corps ABS résistant au haut impact, 3 mm d'épaisseur avec 3 trous de Ø 8 mm pour montage mural.
- ▶ Capot en ABS résistant au haut impact + Microban de 3 mm d'épaisseur.
- ▶ Réservoir en PP + Microban.
- ▶ Zone de protection antibactérienne à cause du Microban.

- ▶ Moteur universel d'haute vitesse, 3000 rpm, classe F.
- ▶ Il y a plus de 300 conduits d'air qui enlèvent les gouttes d'eau des mains.
- ▶ Sèche-mains innovateur qui travaille sans résistance.
- ▶ Il fonctionne automatiquement en plaçant les mains dans la chambre de séchage.
- ▶ Pastilles inodores pour un environnement plus agréable.

#### Dualflow M08A/M08AC/M08ACS



Tension	220-240 V	Puissance totale	1760 W
Fréquence	50/ 60 Hz	Puissance moteur ( 2 moteurs )	880 W
Isolation électrique	Classe II	Indice de protection	IP33
Consommation	8 A	r.p.m.	30000
Poids	9,55 Kg	Temp. air	40° C
Vitesse air	210 Km/h	(dist= 0 cm e temp amb= 21°C)	
Temps de séchage estimé	10-15 sec	Niveau de bruit ( a 2 m)	70 dB

REMARQUE : Le temps de séchage peut varier selon les conditions.



# Sèche-mains "Dualflow Plus", blanc, avec filtre HEPA et IONISEUR - Manusec

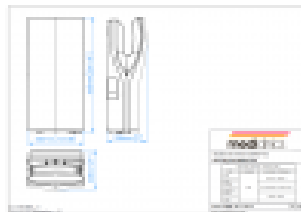
**Produit** Sèche-mains "Dualflow Plus", blanc, avec filtre HEPA et IONISEUR

---

**Référence** M14A-I

---

**Image produit**



**Résumé** Le sèche-mains ultra-rapide, écologique, hygiénique et élégant, adapté aux fréquentations intensives.

---

**Description** Le sèche-mains ultra-rapide, écologique, hygiénique et élégant, adapté aux fréquentations intensives. Ce modèle est équipé d'un filtre HEPA qui élimine la plupart des microparticules présentes dans l'air telles que le pollen, acariens, moisissures, fumée de cigarettes et même virus et bactéries, ce qui contribue à l'amélioration de la qualité de l'air. Par ailleurs et en complément du filtre HEPA, il possède un ioniseur (technologie « Ion Hygienic ») qui purifie l'air au moyen de particules p...

---

**Fiche technique**

<b>Matière</b>	: ABS
<b>Longueur</b>	: 320 mm
<b>Epaisseur</b>	: du revêtement : 3 mm
<b>Poids</b>	: 8,3 kg
<b>Hauteur</b>	: 665 mm
<b>Profondeur</b>	: 228 mm
<b>Voltage</b>	: 220-240 V
<b>Consommation</b>	: 3.2-6.4 A
<b>Isolation électrique</b>	: Classe I
<b>Indice de protection</b>	: IPX4
<b>Type de moteur</b>	: Moteur à balais universel de classe F
<b>Vitesse de l'air</b>	: 234-410 km/h
<b>Température de sortie d'air</b>	: (distance de 10 cm/23°C) : 40°C
<b>Finition</b>	: blanc
<b>Temps de séchage</b>	: 8-15 secondes
<b>Niveau sonore</b>	: 62-72 dBA
<b>Fréquence</b>	: 50/60 Hz
<b>Puissance totale</b>	: 420-1500W
<b>Puissance moteur</b>	: 420-1100W
<b>Puissance de l'élément chauffant</b>	: 400W ou 0W
<b>Tr/min</b>	: 19000-30000

---