



# BradyPrinter S3700

IMPRIMANTE DE PANNEAU  
ET D'ÉTIQUETTES

Manuel d'utilisation



## Droits d'auteur et marques commerciales

### Décharge de responsabilité

Ce manuel est la propriété de Brady Worldwide, Inc. (ci-après dénommée « Brady ») et peut être révisé de temps à autre, sans préavis. Brady se décharge de toute responsabilité de vous fournir de telles révisions, quelles qu'elles soient.

Ce manuel est protégé par la loi sur le droit d'auteur, tous droits réservés. Aucun passage de ce manuel ne peut être copié ou reproduit par des moyens quelconques sans l'autorisation écrite préalable de Brady.

Toutes les précautions ont été prises pour la préparation de ce document ; Brady décline toutefois toute responsabilité envers quiconque pour les pertes ou dommages causés par des erreurs, omissions ou déclarations et résultant de négligences, d'accidents ou d'autres causes. Brady décline également toute responsabilité relative à l'application ou à l'utilisation d'un produit ou d'un système décrit dans ce document, ou relative aux dommages fortuits ou indirects survenant suite à son utilisation. Brady décline toute garantie de valeur commerciale ou d'adaptation à un but particulier.

Brady se réserve le droit de modifier sans préavis les produits ou systèmes décrits dans ce document afin d'en améliorer la fiabilité, la fonctionnalité ou la conception.

### Marques commerciales

L'imprimante de panneaux et d'étiquettes BradyPrinter S3700 est une marque commerciale de Brady Worldwide, Inc.

Microsoft, Windows, Excel, Access et SQL Server sont des marques déposées de Microsoft Corporation.

Tous les noms de marques ou de produits auxquels il est fait référence dans ce manuel sont des marques commerciales (™) ou des marques déposées (®) de leurs entreprises ou organisations respectives.

© 2023 Brady Worldwide, Inc. Tous droits réservés.

Y5162416

Révision A

Brady Worldwide Inc.  
6555 West Good Hope Road  
Milwaukee, WI 53223  
[bradyid.com](http://bradyid.com)



## Garantie de Brady

Il est entendu que nos produits sont vendus sachant que l'acheteur les testera dans des conditions d'utilisation réelle et déterminera lui-même leur adaptation aux usages qu'il projette. Brady garantit à l'acheteur que ses produits sont exempts de vices de matériel et de fabrication, mais limite son obligation aux termes de cette garantie au remplacement du produit qui aura été établi, à sa satisfaction, comme étant défectueux à la date à laquelle il l'a vendu. Cette garantie ne s'étend pas aux personnes ayant obtenu le produit de l'acheteur.

CETTE GARANTIE REMPLACE TOUTE AUTRE GARANTIE EXPRESSE OU IMPLICITE, Y COMPRIS, MAIS SANS S'Y LIMITER, LA GARANTIE IMPLICITE DE VALEUR MARCHANDE OU D'ADAPTATION À UN BUT PARTICULIER, ET TOUTES AUTRES OBLIGATIONS OU RESPONSABILITÉS DE BRADY. BRADY NE SERA EN AUCUNE CIRCONSTANCE RESPONSABLE DES PERTES, DOMMAGES, FRAIS OU DOMMAGES INDIRECTS ÉVENTUELS DE TOUTE SORTE, SURVENANT À LA SUITE DE L'UTILISATION DES PRODUITS BRADY, OU DE L'IMPOSSIBILITÉ DE LES UTILISER.

## Sécurité et environnement

Veuillez lire et comprendre ce manuel avant d'utiliser l'imprimante pour la première fois. Ce manuel décrit toutes les fonctions principales de l'imprimante de panneaux et d'étiquettes BradyPrinter S3700.

### Précautions

Avant d'utiliser l'imprimante, veuillez noter les précautions suivantes :

- Lisez attentivement toutes les instructions avant de faire fonctionner l'imprimante et avant de réaliser toute procédure.
- Ne placez pas l'unité sur une surface instable ou sur un socle.
- Ne placez rien sur le haut de l'unité.
- Ne placez rien qui fasse obstruction sur le sommet de l'unité.
- Utilisez toujours l'imprimante dans une zone bien ventilée. Ne bloquez pas les fentes et les ouvertures de l'imprimante ; elles permettent la ventilation.
- N'utilisez que la source d'alimentation indiquée sur l'étiquette de caractéristiques nominales.
- N'utilisez que le cordon d'alimentation qui accompagne l'unité.
- Ne placez rien sur le cordon d'alimentation.
- Cet équipement n'est pas destiné à être utilisé par des enfants.



## Assistance technique et enregistrement

### Informations de contact

Pour les réparations ou le support technique, trouvez votre bureau de support technique Brady régional en ouvrant la page Internet suivante :

- **États-Unis** : [bradyid.com/techsupport](http://bradyid.com/techsupport)
- **Canada** : [bradycanada.ca/contact-us](http://bradycanada.ca/contact-us)
- **Mexique** : [bradyid.com.mx/es-mx/contacto](http://bradyid.com.mx/es-mx/contacto)
- **Amérique latine** : [bradylatinamerica.com/es-mx/soporte-técnico](http://bradylatinamerica.com/es-mx/soporte-técnico)
- **Europe** : [bradyeurope.com/services](http://bradyeurope.com/services)
- **Australie** : [bradyid.com.au/technical-support](http://bradyid.com.au/technical-support)
- **Asie-Pacifique** : [brady.co.uk/landing-pages/global-landing-page](http://brady.co.uk/landing-pages/global-landing-page)

Consultez la Base de connaissances Brady sur [support.bradyid.com/s/](http://support.bradyid.com/s/)

### Informations sur l'enregistrement

Pour enregistrer votre imprimante, passez à la page :

- [bradycorp.com/register](http://bradycorp.com/register)

### Réparation et retour de l'équipement

Si, pour une raison quelconque, vous souhaitez retourner votre produit à des fins de réparation, veuillez contacter le support technique Brady pour en savoir plus sur les réparations et les remplacements.

### Conventions du document

Il est important lorsque vous utilisez ce document de comprendre les conventions utilisées tout au long de ce manuel.

- Toutes les actions d'utilisateurs sont indiquées en **gras**.

# Sommaire

<b>1 • Introduction .....</b>	<b>1</b>
<b>Spécifications du système.....</b>	<b>1</b>
<b>Logiciels compatibles .....</b>	<b>1</b>
Caractéristiques physiques et environnementales .....	2
Plage de proximité pour le Bluetooth .....	2
<b>2 • Configuration .....</b>	<b>4</b>
<b>Déballage de l'imprimante .....</b>	<b>4</b>
Qu'est-ce qui se trouve dans la boîte .....	4
Conservez votre emballage .....	4
Enregistrement .....	4
<b>Composants de l'imprimante .....</b>	<b>5</b>
<b>Alimentation .....</b>	<b>6</b>
<b>Paramètres d'impression.....</b>	<b>7</b>
Langue .....	7
Date et heure .....	7
Mode économie d'énergie .....	8
Unités de mesure .....	8
Police .....	8
Options par défaut de code-barre .....	9
Options d'impression par défaut .....	10
<b>Logiciel de création d'étiquettes .....</b>	<b>11</b>
Mobile (modèles Wi-Fi et Bluetooth uniquement) .....	11
Bureau .....	11
<b>Installation du pilote Windows (En option) .....</b>	<b>11</b>
<b>Connexion de l'imprimante.....</b>	<b>12</b>
Réseau Ethernet .....	12
Wi-Fi .....	13
Bluetooth .....	14
USB .....	14
<b>Chargement des supports .....</b>	<b>15</b>
Installation du ruban .....	15
Retrait du ruban .....	17
Installation des étiquettes .....	17
Retrait des étiquettes .....	19
<b>Accessoires.....</b>	<b>19</b>
<b>3 • Utilisation générale .....</b>	<b>20</b>
<b>Composants de l'écran .....</b>	<b>20</b>
Page d'accueil .....	20
Menus .....	21
Boîtes de dialogue .....	21
<b>Création d'une étiquette textuelle simple.....</b>	<b>23</b>

<b>4 • Mise en forme des étiquettes .....</b>	<b>24</b>
<b>Éléments.....</b>	<b>24</b>
Ajout d'un élément .....	25
Mise en forme d'un élément .....	25
Déplacer un élément .....	26
Agrandissement d'un élément .....	26
Alignement d'un élément .....	26
Encadrement d'un élément .....	28
Coloration d'un élément .....	29
Défilement .....	29
Copie et collage .....	29
<b>Éléments textuels .....</b>	<b>30</b>
Ajout de texte .....	30
Sélection ou désélection de texte .....	30
Insertion de texte .....	32
Supprimer du texte .....	32
Remplacer du texte .....	32
Effacer du texte .....	32
<b>Police .....</b>	<b>33</b>
Modification des polices .....	34
Importer des polices .....	34
Taille automatique des polices .....	35
Ajout de caractères spéciaux .....	36
Caractères accentués .....	37
Justification du texte .....	39
Mise en forme inverse .....	40
Expansion ou condensation du texte .....	41
<b>Éléments Objet série .....</b>	<b>42</b>
Comment la sérialisation fonctionne .....	42
<b>Éléments Objets Date/Heure.....</b>	<b>43</b>
<b>Élément objet Code-barres .....</b>	<b>44</b>
Ajouter un code-barre .....	44
Changer un code-barre .....	45
Texte lisible en clair .....	46
Chif. contr .....	46
Code de début/fin .....	46
<b>Éléments Objet graphique .....</b>	<b>47</b>
Importer des graphiques .....	47
<b>Définir la source de données.....</b>	<b>49</b>
Convertir à partir de données de série .....	50
Convertir de Date/Heure en Constante .....	50
<b>Imprimer/Couper.....</b>	<b>51</b>
Émondage .....	51
<b>Formes à découper.....</b>	<b>52</b>

<b>5 • Impression .....</b>	<b>53</b>
<b>Impression d'étiquettes créées sur l'imprimante .....</b>	<b>53</b>
<b>Annulation d'une tâche d'impression.....</b>	<b>54</b>
Interruption du système .....	54
Interruption d'utilisateur .....	54
<b>Aperçu avant impression.....</b>	<b>54</b>
<b>Impr. miroir.....</b>	<b>55</b>
<b>Paramètres avancés .....</b>	<b>55</b>
Énergie d'impression .....	55
Vitesse d'impr. ....	56
Réglage du décalage d'impression .....	56
<b>Impression d'étiquettes créées sur un ordinateur     ou un périphérique .....</b>	<b>57</b>
<b>Copies.....</b>	<b>57</b>
<b>Découpage XY.....</b>	<b>57</b>
Hauteur de lames de massicot XY .....	58
Utilisation du massicot XY .....	58
<b>6 • Types d'étiquettes .....</b>	<b>60</b>
<b>Longueur fixe d'étiquette.....</b>	<b>60</b>
Orientation .....	61
<b>Largeur d'étiquette .....</b>	<b>62</b>
<b>Encadrement d'une étiquette .....</b>	<b>63</b>
<b>Types d'étiquettes .....</b>	<b>63</b>
Modèles généraux .....	63
<b>Personnalisation de la page d'accueil.....</b>	<b>64</b>
<b>Types d'étiquettes d'application .....</b>	<b>65</b>
Effacement .....	65
Enregistrer, ouvrir, supprimer .....	65
Type d'étiquette Flash d'arc .....	67
Type d'étiquette Jauge en cercle .....	68
Échelle de gradients .....	70
SGH/CLP .....	71
Droit de savoir .....	73
Marqueurs de tuyaux .....	75
Marqueur de tuyau Rouleau .....	77
Marqueurs de tuyaux CLP (pas disponibles dans toutes les régions) .....	80
Marqueurs de tuyaux HSID (pas disponibles dans toutes les régions) .....	83
Étiquettes PreMade .....	86
Étiquettes non adhésives .....	87
WHMIS .....	87
<b>7 • Gestion des fichiers .....</b>	<b>89</b>
<b>Normes à respecter pour nommer les fichiers .....</b>	<b>89</b>
Enregistrer .....	89
Nouvelle étiquette .....	90

Ouvrir un fichier .....	90
Supprimer un fichier .....	90
<b>Files enregistrés depuis BradyWorkstation sur une clé USB .....</b>	<b>91</b>
<b>8 • Maintenance .....</b>	<b>92</b>
<b>Mise à niveau du microprogramme .....</b>	<b>92</b>
Mise à niveau à l'aide de Brady Workstation .....	92
Mise à niveau à l'aide d'une clé USB .....	92
Mise à niveau à l'aide d'une connexion à un ordinateur .....	92
<b>Mise à jour des valeurs de la bibliothèque d'étiquettes   de l'imprimante .....</b>	<b>93</b>
<b>Nettoyage de l'imprimante .....</b>	<b>94</b>
Composants internes .....	94
Écran tactile .....	95
Lame de massicot .....	95
Zone de sortie de lame du massicot .....	98
Capteurs .....	98
Tête d'impression .....	100
Essuyeur du média .....	101
Lame de massicot XY .....	102
Guide supérieur et coussinet de découpe .....	103
<b>9 • Dépannage .....</b>	<b>106</b>
Réinitialisation de l'imprimante .....	115
<b>A • Images de référence .....</b>	<b>117</b>
<b>Images de référence d'étiquettes PreMade - Europe .....</b>	<b>117</b>
<b>Images de référence d'étiquettes PreMade - Amérique   du Nord .....</b>	<b>117</b>
Entrée, Sortie, Espaces confinés .....	118
Alertes et premiers soins .....	119
Substances chimiques et dangereuses .....	119
Conduit - Tension .....	119
Électrocution - Blocage .....	120
Incendie .....	121
Signes amusants .....	121
Graphiques - Obligatoire .....	122
Graphiques - Emballage .....	123
Graphiques - EPI .....	123
Graphiques - Interdiction .....	124
Graphiques - Mots signalétiques .....	125
Graphiques - Avertissement .....	125
Inspection .....	125
Machine - Opération .....	126
Interdiction de fumer .....	127
Flèches de marqueur de tuyau .....	128
Marqueurs de tuyaux .....	129
Protection .....	131
Piquets d'avertissement .....	131

---

<b>B • Mappage de caractères et configurations de claviers .....</b>	<b>132</b>
<b>Mappage de caractères .....</b>	<b>132</b>
QWERTY Amériques .....	132
Europe AZERTY .....	133
Europe QWERTZ .....	134
Europe QWERTY .....	135
Europe Cyrillique .....	135
<b>Configurations de clavier.....</b>	<b>136</b>
QWERTY - Configuration de clavier Amérique du Nord .....	136
QWERTY - Configuration de clavier Europe .....	136
AZERTY - Configuration de clavier Europe .....	137
QWERTZ - Configuration de clavier Europe .....	137
CYRILLIQUE - Configuration de clavier Europe .....	138
<b>C • Conformité réglementaire .....</b>	<b>139</b>
<b>Homologations et approbations d'agences .....</b>	<b>139</b>
États-Unis .....	139
Canada .....	139
Mexique .....	139
Europe .....	140
Turquie .....	140
Chine .....	141
<b>Informations réglementaires sur la communication sans fil.....</b>	<b>142</b>
États-Unis .....	142
Canada .....	143
Mexique .....	143
Union européenne .....	143
International .....	143
<b>D • Licence .....</b>	<b>145</b>
<b>Contrat de licence d'utilisateur final pour Microsoft Windows CE© .....</b>	<b>145</b>

# 1 Introduction

---

L'imprimante de panneaux et d'étiquettes BradyPrinter S3700 est une imprimante à transfert thermique avec une largeur imprimable de 4 po (101,6 mm) qui peut prendre en charge les consommables d'étiquette de 0,5 po à 4 po (12,7 mm à 101,6 mm). Elle offre les caractéristiques suivantes :

- Écran tactile couleur à cristaux liquides (LCD) 7 po et clavier de saisie facile à utiliser.
- Mises en page préconçues destinées à de nombreuses applications standard d'étiquettes.
- Des centaines de graphiques à inclure sur vos étiquettes.
- Résolution d'impression monochrome ou polychrome : 300 DPI.
- Vitesse d'impression de 5 ips (2,5 cm/ps).
- Impression de panneaux et de bannières jusqu'à 102 po (2 590 mm) en monochrome et 48 po (1 219 mm) en polychrome (4 couleurs).
- Média en continu ou prédécoupé dans toute une variété de matériaux et de couleurs à haute performance.
- Transfert de graphiques provenant d'une clé USB. Les formats graphiques pris en charge sont Windows metafile (\*.wmf) (métafichiers) et monochrome Bitmap (\*.bmp).
- Massicot automatique, massicot XY.
- Fonctionnalités Ethernet et connexion sans fil ou Bluetooth sur certains modèles.

## Spécifications du système

L'imprimante présente les spécifications suivantes :

- Tension : 100 à 240 VCA, 50/60 Hz, 3,5 A
- Taille de ruban : largeur de 4 po (101,6 mm) et longueurs pouvant atteindre 200 pieds (60,8 m) pour un ruban monochrome
- Longueur minimale d'étiquette (découpe) : 12,7 mm (0,5 po)
- Longueur maximale d'étiquette (support continu) :
  - Monochrome : 2 590 mm (102 po)
  - Polychrome : 48 po (1 219 mm) en changeant les rubans monochromes
  - Polychrome : 16 po (356 mm) en utilisant des rubans en panneau

## Logiciels compatibles

L'imprimante de panneaux et d'étiquettes BradyPrinter S3700 est compatible avec le logiciel de création d'étiquettes sur ordinateur de bureau Brady Workstation. Lorsqu'elle est utilisée avec le logiciel Brady Workstation, aucune installation de pilote n'est nécessaire et le logiciel reconnaît automatiquement le consommable et le ruban encreur installés, ce qui facilite et accélère la création d'étiquettes.

## Caractéristiques physiques et environnementales

L'imprimante BradyPrinter S3700 présente les caractéristiques physiques et environnementales suivantes :

Physiques	Unités impériales	Unités métriques
Dimensions	18,5 po l x 11 po H x 14,2 po P	470 x 280 x 360 mm
Poids	35 lb.	20 kg

**Remarque :** Le tableau ci-dessous fait référence à l'imprimante BradyPrinter S3700 uniquement. La performance des consommables risque de varier.

Cond. environnementales	Fonctionnement	Stockage
Température (Imprimante) Il n'est pas recommandé d'exposer l'imprimante à la lumière directe du soleil.	15° à 40° C (50° à 104° F)	-20° à 50° C (-4° à 122° F)
Humidité relative (Imprimante)	15% à 80% (sans condensation)	15% à 90% (sans condensation)



**ATTENTION !** Évitez d'utiliser l'imprimante à proximité d'eau, de l'exposer à la lumière directe du soleil ou de la placer près d'une source de chaleur.

## Plage de proximité pour le Bluetooth

L'imprimante doit se trouver à moins de 65 pieds (19,8 m) du dispositif pour capter le signal Bluetooth.

**Remarque :** La présence d'obstacles entre l'imprimante et le récepteur Bluetooth peut réduire la portée.

**Remarque :** Le Bluetooth est une fonctionnalité fournie en option qui n'est pas nécessairement présente sur votre imprimante.



## Configurations de clavier

Votre configuration de clavier dépend de la région dans laquelle vous opérez. Voici les configurations de clavier actuellement prises en charge.

Type de clavier
QWERTY Amériques
QWERTY
AZERTY
QWERTZ
Cyrillique

Voir « [Caractères accentués](#) » à la page 37 pour obtenir des instructions sur la manière d'accéder à tous les caractères du clavier.

## 2 Configuration

---

### Déballage de l'imprimante

Déballer soigneusement l'imprimante et examiner ses surfaces intérieures et extérieures.

#### Qu'est-ce qui se trouve dans la boîte

Avant d'installer l'imprimante, assurez-vous que votre boîte contient les articles suivants :

- Imprimante de panneaux et d'étiquettes BradyPrinter S3700
- Cordon d'alimentation
- Câble USB
- Souris
- Kit de nettoyage
- Guide de démarrage rapide
- Encart de la suite Conception de base Brady Workstation
- Clé USB contenant le Manuel d'utilisation, le Guide de démarrage rapide et le Guide d'installation du pilote en plusieurs langues

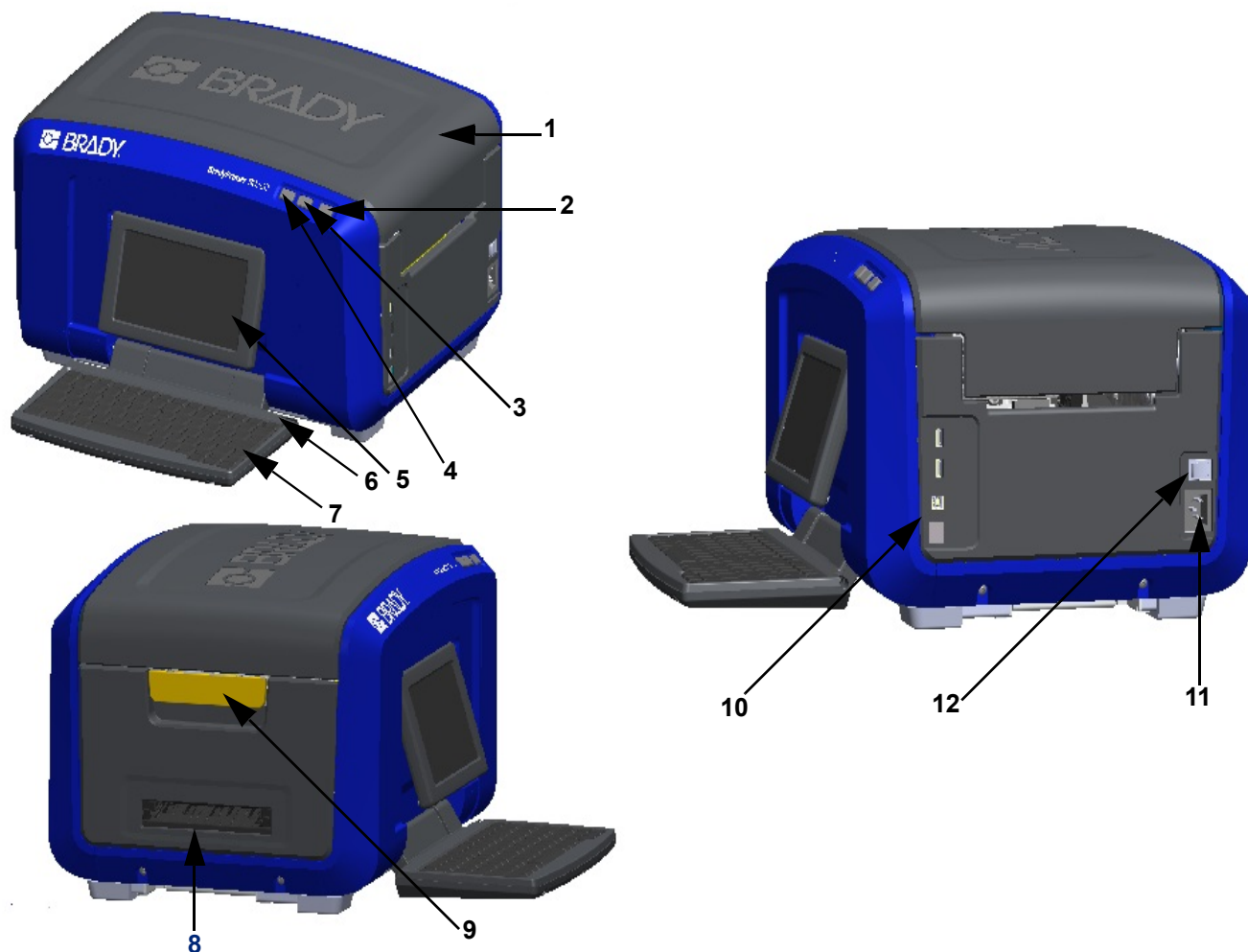
#### Conservez votre emballage

Conservez l'emballage qui entoure votre imprimante au cas où vous ayez à réexpédier l'imprimante et les accessoires au fournisseur.

#### Enregistrement

Enregistrez votre imprimante en ligne sur [www.bradycorp.com/register](http://www.bradycorp.com/register) pour bénéficier d'une assistance et de mises à jour gratuites sur le produit !

## Composants de l'imprimante

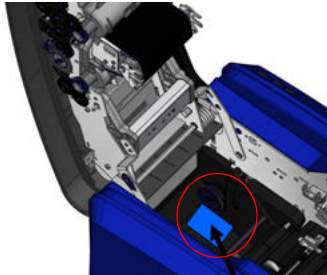


- |   |                                   |    |   |
|---|-----------------------------------|----|---|
| 1 | Capot                             | 7  | Clavier (se rabaisse)                                   |
| 2 | Bouton d'alimentation (vert)      | 8  | Goulotte de sortie d'étiquettes                         |
| 3 | Bouton de découpe d'étiquette     | 9  | Crochet de dégagement du capot                          |
| 4 | Bouton d'insertion de l'étiquette | 10 | Port A de type USB, port B de type USB et port Ethernet |
| 5 | Écran tactile (inclinable)        | 11 | Branchement du cordon d'alimentation                    |
| 6 | Stylet                            | 12 | Commutateur Marche/Arrêt                                |

## Alimentation



ATTENTION ! Avant de connecter l'alimentation, veillez à retirer le sachet absorbeur d'humidité de l'intérieur de l'imprimante.



1. Branchez le cordon d'alimentation au port de branchement du cordon d'alimentation du côté droit de l'imprimante.




2. Branchez l'autre extrémité du cordon d'alimentation dans une prise électrique.
3. Mettez le commutateur Marche/Arrêt en position MARCHE pour allumer l'imprimante.

L'imprimante affiche automatiquement la page d'accueil principale. La taille et la couleur du consommable d'étiquette et du ruban actuellement installés et autres indicateurs d'état sont affichés.

**Remarque :** S'il n'y a pas de ruban ou d'étiquette installé(e), le système sélectionne par défaut un ruban noir et un média blanc continu d'une largeur de 101,6 mm (4 po).

## Paramètres d'impression

Les paramètres par défaut suivants du système sont accessibles en touchant l'icône de configuration .

**Remarque :** Les instructions indiquent de toucher l'écran tactile LCD. Vous pouvez également utiliser une souris en la branchant sur l'un des ports USB situés sur le côté de l'imprimante.

### Langue

Choisissez la langue dans laquelle vous souhaitez afficher tous les menus, fonctions et données de l'imprimante.

1. Sur l'écran tactile, appuyez sur **Menu**.
2. Dans Système, appuyez sur **Configuration**.
3. Appuyez sur **Localisation**.
4. Sélectionnez la langue souhaitée.
5. Appuyez sur **OK** pour enregistrer les modifications.

### Date et heure

La date et l'heure sont enregistrées sur l'imprimante et changent automatiquement même lorsque l'imprimante est hors tension. L'heure se base sur une horloge de 12 heures (HH:MM:SS), vous devez donc indiquer A.M. (ante meridiem, avant midi) ou P.M. (post-meridiem, après midi).

1. Sur l'écran tactile, appuyez sur **Menu**.
2. Dans Système, appuyez sur **Configuration**.
3. Appuyez sur **Paramètres d'horloge**.
  - a. Pour régler la date, sélectionnez la flèche dans le menu déroulant pour ouvrir le calendrier et utiliser les flèches pour sélectionner le mois, ou appuyez sur les champs de données de mois et de date et utilisez le clavier pour saisir les chiffres.
  - b. Pour régler l'heure, utilisez les flèches vers le haut ou le bas pour augmenter ou réduire l'heure, ou appuyez sur la rubrique des heures ou des minutes dans les champs de données et utilisez le clavier pour saisir les chiffres.
4. Appuyez sur **OK** pour enregistrer les modifications.

## Mode économie d'énergie

Afin d'économiser l'énergie, l'imprimante passe en mode économie d'énergie après une certaine période d'inactivité. Les données affichées à l'écran sont conservées et disponibles au réveil de l'imprimante.

Si une étiquette est définie lorsque le système passe en mode économie d'énergie et que le consommable d'étiquette est changé sur un support sur lequel l'étiquette ne tient plus, il vous sera demandé de faire tenir les données dessus ou d'enregistrer l'étiquette existante avant de continuer. Si vous choisissez l'option de faire tenir les données, le système peut déplacer ou redimensionner les objets afin qu'ils tiennent sur la nouvelle taille d'étiquette.

Le délai d'inactivité par défaut est de 5 minutes. Vous pouvez conserver ce réglage ou le personnaliser, jusqu'à 1 heure, ou le désactiver.

1. Sur l'écran tactile, appuyez sur **Menu**.
2. Dans Système, appuyez sur **Configuration**.
3. Appuyez sur **Paramètres d'horloge**.
4. Définissez le délai d'inactivité avant de mise en veille de l'imprimante.

## Unités de mesure

Configurez les unités de mesure en pouces ou en millimètres.

Une fois cela configuré, vous n'aurez plus à indiquer 'pouces' ou 'millimètres' (ou leurs abréviations ou marques acceptées au niveau international) lors de la saisie de nombres dans les champs de données. De même, dans tout champs d'échelle ou de plage de mesure (tels qu'on les trouve sous Type d'étiquette, la plage de mesure configurera automatiquement les unités sélectionnées dans la fonction Menu.

1. Sur l'écran tactile, appuyez sur **Menu**.
2. Dans Système, appuyez sur **Configuration**.
3. Appuyez sur **Localisation**.
4. Appuyez sur l'encadré à côté de l'unité de mesure souhaitée.  
Une case à cocher s'affiche.
5. Appuyez sur **OK** pour enregistrer les modifications.

## Police

Si vous savez que la plupart de vos étiquettes utiliseront une police, une taille ou une justification spécifiques, (p. ex. aligné à gauche ou centré), configurez ces options comme des options par défaut. Si vos réglages par défaut ne sont pas compatibles avec un consommable d'étiquette particulier, l'imprimante les remplacera automatiquement par des réglages compatibles avec le consommable d'étiquette utilisé. Bien que vous puissiez toujours changer les attributs d'une étiquette ou d'un type d'étiquette spécifique, lorsque l'alimentation d'étiquette et/ou le type d'étiquette d'application est rechargé, il sera ramené à ces paramètres.

1. Sur l'écran tactile, appuyez sur **Menu**.
2. Dans Système, appuyez sur **Configuration**.
3. Appuyez sur **Options textuelles par défaut**.
4. Définissez votre police, vos unités textuelles (taille de police) et votre justification.

**Remarque :** La Justification fait référence à l'alignement horizontal des données entre les marges gauche et droite de l'étiquette.

5. Appuyez sur **OK** pour enregistrer les modifications.



## Options par défaut de code-barre

Les codes-barres sont générés suivant la symbologie standard de l'industrie. Un code-barres typique se compose de lignes verticales (barres) et d'espaces d'épaisseur variable, selon le texte saisi. Les éléments de code-barres prennent uniquement en charge le redimensionnement vertical (hauteur). La largeur du code-barres se base sur les données et la symbologie. Cependant, certaines largeurs de code-barres (selon la symbologie utilisée), peuvent être modifiées en changeant le rapport et la densité du code-barres.

1. Sur l'écran tactile, appuyez sur **Menu**.
2. Dans Système, appuyez sur **Configuration**.
3. Appuyez sur **Options de code-barres par défaut**.
4. Appuyez sur les flèches vers le haut ou le bas pour parcourir la liste des options de symbologie.
5. Appuyez sur la symbologie souhaitée.

Un chiffre de contrôle s'utilise pour la détection d'erreur dans un code-barres. Il consiste en un chiffre unique calculé à partir des autres chiffres du code-barres. Si vous voulez utiliser un chiffre de contrôle :

6. Appuyez sur Inclure un chiffre de contrôle.
7. Lorsque vous sélectionnez Inclure un caractère de vérification, le bouton Chiffre de contrôle en clair apparaît. Si vous voulez que le chiffre de contrôle apparaisse avec votre code-barres, cochez Chiffre de contrôle en clair.

Lorsque vous utilisez la symbologie Code 39 ou Code 128, vous avez l'option de voir en clair le code de début/fin avec le code-barres. Le code de début est un caractère spécial qui signale le début du code-barres. De même, le code de fin est un caractère spécial qui signale la fin du code-barres.

Pour afficher le code de début/fin pour la symbologie choisie :

8. Appuyez sur Début/Arrêt lisible (\*).

Un code-barres est constitué d'une série de barres étroites et larges et d'espaces (appelés éléments). La différence entre la largeur de l'élément le plus étroit et le plus large est le rapport. Certains types de code-barres ne vous permettent pas de modifier le rapport. Si vous utilisez un type de code-barres qui ne prend pas en charge cette option, le champ Rapport n'apparaîtra pas.

Pour changer le rapport (lorsque cette options est disponible) :

9. Sous Rapport, appuyez sur le rapport souhaité à utiliser.

La densité fait référence à l'épaisseur des barres et des espaces au sein d'un code-barres. Vous pouvez changer la densité (ce qui a son tour rallonge le code-barres), mais la taille des barres et des espaces retient le même rapport entre eux. Pour assurer un balayage le plus efficace qui soit, implémentez avec la densité la plus faible possible.

Pour changer la densité :

10. Appuyez sur le bouton Densité et sélectionnez la densité souhaitée.
11. Appuyez sur OK pour accepter le changement de densité.

Les codes-barres sont constitués de barres et d'espaces, destinés à être lus par des machines. Le texte lisible en clair est le texte qui constitue le code-barres, mais qui peut être lu en clair par les gens. Vous avez la possibilité d'afficher le texte au-dessous ou en-dessous du code-barres ou pas du tout.

12. Sous Texte lisible en clair, appuyez sur l'option souhaitée.
13. Appuyez sur **OK** pour enregistrer les modifications.

## Options d'impression par défaut

### Paramètres de découpage automatique

Ils vous permettent de couper chaque étiquette après son impression ou à la fin de la tâche.



**Remarque :** Les paramètres de découpage automatique ne sont disponibles que si un ruban monochrome est installé.

Dans une tâche multi-impression (comme des étiquettes en série), le mode de découpage détermine si l'imprimante doit s'arrêter entre chaque étiquette pour la découpe d'étiquettes individuelles. Si vous sélectionnez Découper à la fin de la tâche, toutes les étiquettes d'une séquence en série s'impriment comme une longue chaîne, et l'impression ne s'arrête qu'une fois la dernière étiquette imprimée.

### Paramètre Surimpression

Le paramètre Surimpression a trait à une impression polychrome avec des couleurs qui se superposent. Si la Surimpression activée, l'imprimante imprime une couleur de fond, puis imprime la seconde couleur par-dessus. Si ce paramètre est désactivé, l'imprimante imprime la couleur de fond sur tout sauf sur les éléments où la seconde couleur va se superposer. C'est préférable dans les situations où la seconde couleur est plus claire que la première et quand vous ne voulez pas que la couleur de fond apparaisse et déforme la couleur qui va s'y superposer.

**IMPORTANT !** L'option Surimpression est désactivée par défaut.

	
<p>Exemple demandant d'activer le paramètre Surimpression. (Le noir est surimprimé sur un fond jaune).</p>	<p>Exemple demandant de désactiver le paramètre Surimpression. (Le noir ne s'imprime pas là où la barre oblique rouge fait intersection avec l'image noire).</p>

### Paramètres de l'Économiseur de support d'impression

Cette fonction regroupe automatiquement les étiquettes qui sont plus étroites que le ruban. Elle n'est utilisée qu'avec le ruban en panneau et elle est désactivée si vous utilisez un ruban monochrome. Lorsque cette option est sélectionnée, l'imprimante reconnaît qu'un nombre supérieur d'étiquettes tiendra dans une zone qui peut être couverte par un panneau de ruban. Elle groupera ensuite les étiquettes pour maximiser le nombre qui s'imprimera avec ce jeu de panneaux de rubans. Si l'option est désactivée, une seule étiquette s'imprime par jeu de ruban. Ce n'est pas efficace si vous imprimez un nombre d'étiquettes 2" x 2" et que vous ayez des rubans en panneau longs de 8 pouces installés.

**IMPORTANT !** L'option Économiseur de consommable est activée par défaut.

### Modifier les paramètres par défaut

1. Dans l'Éditeur principal, appuyez sur **Menu**.

2. Dans Système, appuyez sur **Configuration et Impression**.
3. Appuyez sur **Paramètres de l'Économiseur de consommable** et procédez aux sélections de votre choix.

## Logiciel de création d'étiquettes

En plus de créer des étiquettes sur l'imprimante, vous pouvez utiliser un logiciel d'étiquetage. Installez le logiciel de création d'étiquettes sur votre ordinateur ou appareil portable, configurez la connexion à l'imprimante puis utilisez le logiciel pour concevoir vos étiquettes et les envoyer à l'imprimante.

Le logiciel Brady Workstation offre diverses applications permettant de simplifier la création d'étiquettes à des fins spécifiques. Il fournit également des applications faciles à utiliser pour personnaliser la conception des étiquettes. L'imprimante est fournie avec une licence pour Brady Workstation.

- Utilisez l'application Étiquettes Brady express sur un appareil portable.
- Utilisez le logiciel Brady Workstation sur un ordinateur de bureau ou portable.

### Mobile (modèles Wi-Fi et Bluetooth uniquement)

Téléchargez l'application Étiquettes Brady express Apple® App Store ou Google Play™ sur votre appareil portable.

### Bureau

Cette imprimante est accompagnée d'un encart décrivant la suite Conception de base de Brady Workstation et fournissant un lien pour le téléchargement.

Le logiciel Brady Workstation offre diverses applications permettant de simplifier la création d'étiquettes à des fins spécifiques. Il fournit également des applications faciles à utiliser pour personnaliser la conception des étiquettes.

#### Pour installer le logiciel Brady Workstation :

1. Veillez à ce que votre ordinateur soit connecté à Internet.
2. Accédez à [www.workstation.bradyid.com](http://www.workstation.bradyid.com).
3. Suivez les instructions données à l'écran pour choisir le bon logiciel répondant à vos objectifs et téléchargez-le.

## Installation du pilote Windows (En option)

Si vous utilisez l'application Étiquettes Brady express ou le logiciel Brady Workstation, vous n'avez pas besoin d'installer le pilote Windows. Passez directement à « [Connexion de l'imprimante](#) » à la [page 12](#).

Si vous utilisez un logiciel tiers, vous devez installer le pilote Windows. Consultez le fichier PDF Guide d'installation du pilote sur la clé USB qui accompagne l'imprimante.

## Connexion de l'imprimante

Connectez-vous à un ordinateur de l'une des manières suivantes :

- Réseau Ethernet® - Cette méthode permet à plusieurs ordinateurs d'envoyer des fichiers d'étiquettes à l'imprimante.
- Réseau sans fil Wi-Fi® (selon le modèle de votre imprimante).
- Bluetooth® (selon le modèle de votre imprimante).
- Directement avec un câble USB.

### Réseau Ethernet

Cette section décrit comment configurer l'imprimante pour communiquer via une connexion Ethernet (TCP/IP).

Si vous utilisez un pilote Windows (reportez-vous à la section « [Installation du pilote Windows \(En option\)](#) » à la page 11), il est préférable de configurer la connexion Ethernet avant d'installer le pilote. Si le pilote est déjà installé avant de configurer la connexion Ethernet, il se peut que vous deviez modifier les paramètres du port de l'imprimante sous Windows pour mettre à jour l'adresse IP.

1. Sur l'écran tactile, appuyez sur **Menu**.
2. Dans Système, appuyez sur **Configuration**.
3. Appuyez sur **Connexion**.
4. Appuyez sur **Adresse Ethernet**.
5. Appuyez sur **Paramètres IP** et sélectionnez DHCP *ou* Statique.
  - DHCP : l'adressage DHCP est dynamique et le système utilise un serveur DNS pour obtenir l'adresse IP de l'imprimante pour vous. Aucun champ supplémentaire ne doit être renseigné.
  - Statique : Pour l'adressage statique, vous devez fournir l'adresse IP de l'imprimante. Sur l'écran Ethernet, renseignez les informations suivantes. Vous devrez peut-être demander de l'aide à votre administrateur réseau.
  - Adresse IP : entrez l'adresse IP de l'imprimante.
  - Masque de sous-réseau : saisissez un masque de sous-réseau si vous en utilisez un.
  - Passerelle par défaut : entrez l'adresse IP de la passerelle par défaut.
  - Serveur DNS (principal) : entrez l'adresse IP du serveur DNS principal.
  - Serveur DNS (secondaire) : entrez l'adresse IP du serveur DNS secondaire.

**IMPORTANT !** Si aucun serveur DNS n'est utilisé, saisissez 0.0.0.0 pour les serveurs DNS primaire et secondaire.

6. Appuyez sur **OK** pour accepter les modifications.

## Wi-Fi

Connectez-vous à un réseau Wi-Fi en recherchant et en sélectionnant un réseau ou en entrant manuellement les paramètres réseau. Une fois que vous êtes connecté, l'imprimante peut communiquer avec les ordinateurs présents sur ce réseau.

**Remarque :** La fonctionnalité Wi-Fi est uniquement disponible sur certains modèles et n'est pas disponible dans tous les pays.

**IMPORTANT !** Avant de configurer la connexion Wi-Fi sur un réseau d'entreprise, assurez-vous que l'imprimante est réglée à la date et à l'heure actuelles. Il se peut que l'imprimante ne puisse pas établir la connexion si la date et l'heure ne sont pas à jour. Voir « [Date et heure](#) » à la page 7.

### Rechercher pour se connecter

1. Sur l'écran tactile, appuyez sur **Menu**.
2. Dans Système, appuyez sur **Configuration**.
3. Appuyez sur **Connexion**.
4. Appuyez sur **Wi-Fi** pour l'activer. L'imprimante recherche les réseaux Wi-Fi et affiche une liste de réseaux trouvés. Appuyez et faites glisser pour faire défiler la liste. (Si vous avez besoin d'identifier le réseau par son adresse IP statique ou DHCP, consultez « [Saisir manuellement les paramètres](#) » à la page 13).
5. Sélectionnez le réseau que vous voulez utiliser.
  - Si le réseau n'est pas verrouillé, il vous suffit d'appuyer dessus pour que l'imprimante s'y connecte.
  - Si le réseau est verrouillé, comme indiqué par un symbole de verrouillage, appuyez sur le réseau et un clavier apparaîtra. Saisissez le mot de passe puis sélectionnez OK.

**Remarque :** Si votre réseau utilise l'authentification WEP, un menu apparaît pour vous permettre de saisir le mot de passe et l'indice WEP (clé).

- Si le réseau dont vous avez besoin ne figure pas dans la liste, il n'est peut-être pas détectable. Faites défiler la liste jusqu'en bas et appuyez sur Autres. Sélectionnez soit Réseau personnel, soit Réseau entreprise. Le système affiche les paramètres correspondant à votre sélection. Vous aurez peut-être besoin de renseignements procurés par votre service informatique pour compléter ces paramètres.

### Saisir manuellement les paramètres

Utilisez cette méthode pour les réseaux cachés.

1. Sur l'écran tactile, appuyez sur **Menu**.
2. Dans Système, appuyez sur **Configuration**.
3. Appuyez sur **Connexion**.
4. Sélectionnez **Wi-Fi** dans la liste.
5. Appuyez sur **Paramètres IP**, puis sur l'un des éléments suivants.
  - DHCP : l'adressage DHCP est dynamique et le système utilise un serveur DNS pour obtenir l'adresse IP de l'imprimante pour vous.
  - Statique : sélectionnez l'adressage statique pour saisir manuellement l'adresse IP de l'imprimante.
6. Appuyez sur le **bouton de retour** pour revenir à l'écran Wi-Fi.

7. Renseignez les paramètres disponibles restants à l'aide de votre administrateur réseau.
8. Appuyez sur **OK** pour revenir à l'écran d'accueil.

## Bluetooth

Cette fonctionnalité n'est disponible que sur certains modèles d'imprimante. Recherchez le symbole Bluetooth sur votre imprimante pour savoir si cette fonction est prise en charge.

### Pour brancher l'imprimante à l'appareil portable via Bluetooth :

1. Sur l'écran tactile, appuyez sur **Menu**.
2. Dans Système, appuyez sur **Configuration**.
3. Appuyez sur **Connexion**.
4. Sélectionnez **Bluetooth**.
5. Appuyez sur la **case à cocher** pour activer le Bluetooth.
6. Dans l'application mobile Express Label, sélectionnez le **Menu Plus**.
7. Sélectionnez **Imprimantes**, attendez 10 secondes que l'imprimante [S3700-PGS37xxxxxx] apparaisse.
8. Appuyez sur l'imprimante [S3700-PGS37xxxxxx]
9. Cliquez sur **Terminé** une fois la connexion entre l'imprimante et l'application mobile Express Label établie.

### Pour déconnecter le Bluetooth de l'imprimante :

1. Appuyez sur **Menu**.
2. Dans Système, appuyez sur **Configuration**.
3. Appuyez sur **Connexion**.
4. Sélectionnez **Bluetooth**.
5. Appuyez sur la **case à cocher** pour désactiver le Bluetooth.

## État du Wi-Fi et du Bluetooth

Pour savoir si, le cas échéant, des connexions Wi-Fi et Bluetooth sont établies sur l'imprimante, procédez selon les étapes suivantes :

1. Appuyez sur **Menu**.
2. Dans Système, appuyez sur **Configuration**.
3. Appuyez sur **Connexion > Synthèse des états**.

Cinq périphériques peuvent être connectés à l'imprimante en même temps.

## USB

Pour vous connecter via USB 2.0, branchez le câble USB fourni à l'imprimante et à l'ordinateur. Le logiciel Brady Workstation détecte automatiquement l'imprimante une fois connectée par câble USB.

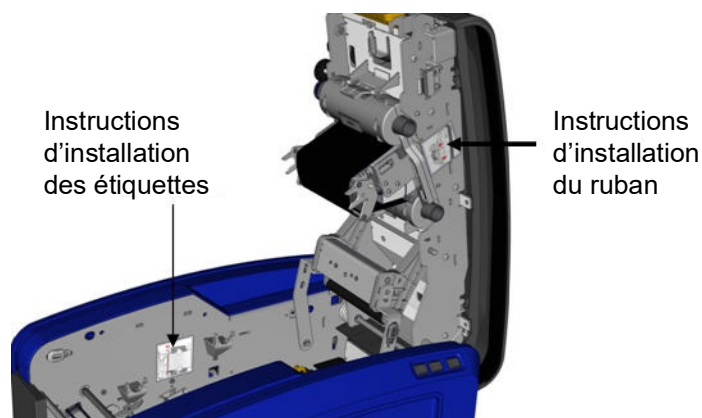
**Remarque :** Si vous n'utilisez pas le logiciel Brady Workstation, vous devez installer le pilote de l'imprimante. Consultez le fichier PDF Guide d'installation du pilote sur la clé USB fournie avec l'imprimante.

## Chargement des supports

Les étiquettes et les rubans Brady sont équipés d'une technologie à cellule intelligente qui permet à l'imprimante de reconnaître le type d'étiquette et de ruban installés et de configurer automatiquement de nombreux détails de formatage d'étiquette.

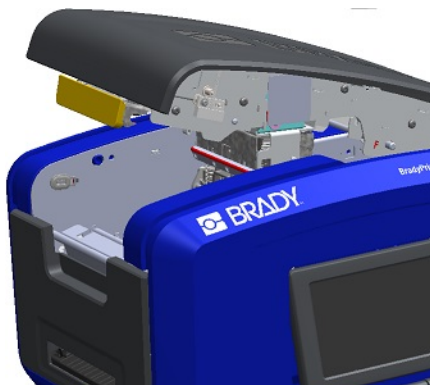
### Installation du ruban

Les illustrations sur l'intérieur du capot de l'imprimante montrent comment installer le rouleau et le consommable d'étiquette.

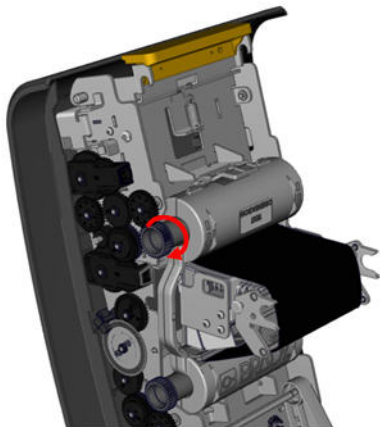


**ATTENTION !** Le capot s'ouvre rapidement. Placez votre main sur le capot en appuyant sur le crochet.

1. Ouvrez le capot en tirant sur le bas du crochet jaune.
2. Avec la languette de la cartouche sur le haut, faisant face vers l'extérieur, placez le ruban exposé par-dessus la tête d'impression puis poussez la cartouche en avant jusqu'à ce qu'elle clique en place.



3. Tournez le bouton du ruban pour serrer le ruban par-dessus la tête d'impression.

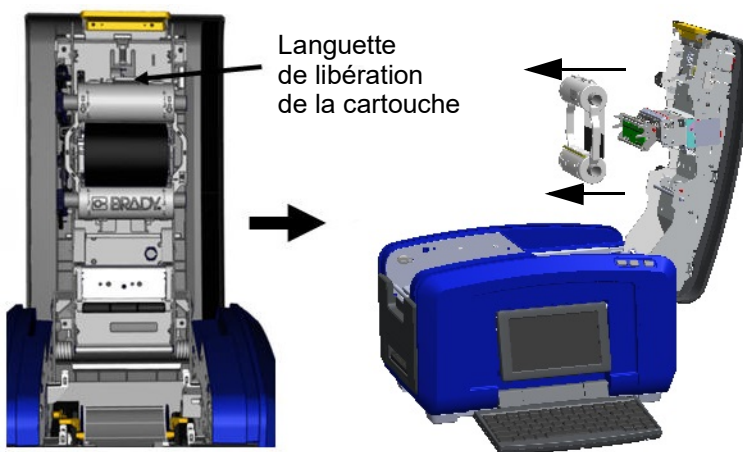


4. Fermez le capot.



## Retrait du ruban

Ouvrez le capot, appuyez sur la languette de dégagement de la cartouche du ruban, saisissez le barillet supérieur de la cartouche des deux côtés et tirez la cartouche tout droit de la tête d'impression.

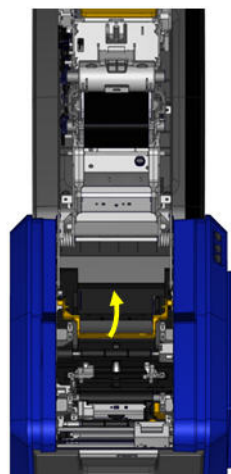


## Installation des étiquettes



**ATTENTION !** Le capot s'ouvre rapidement. Placez votre main sur le capot en appuyant sur le crochet.

1. Ouvrez le capot en tirant sur le bas du crochet jaune.
2. Faites basculer la barre d'essuyeur de média vers le haut, hors du puits du ruban.



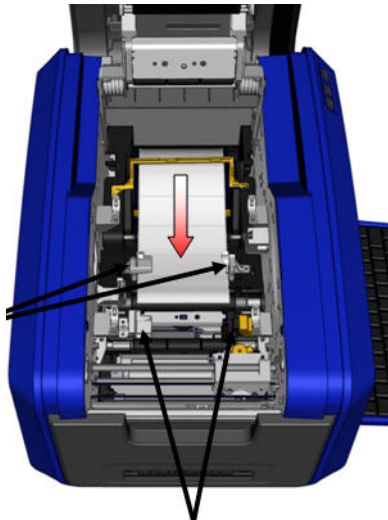
3. Saisissez le rouleau de ruban avec le ruban sortant sur le haut du rouleau, la puce électronique à gauche et les languettes sur les côtés pointant vers le haut.



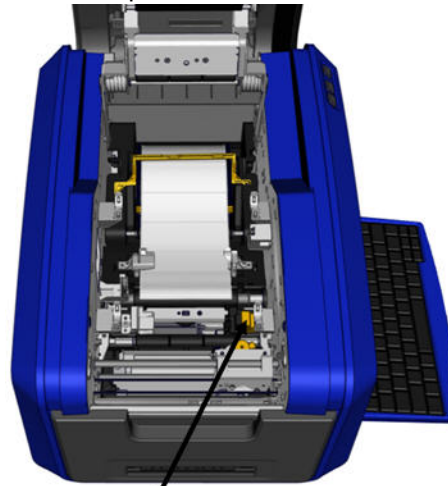
4. Insérez le rouleau de ruban dans le puits du ruban, en alignant la cellule tactile au lecteur de cellule tactile.



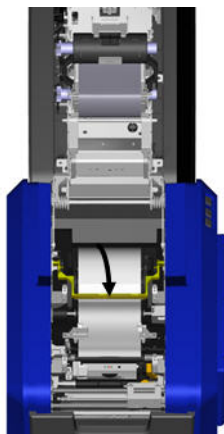
5. Faites rouler le ruban d'étiquette sous et à travers les guides du média, jusqu'à ce que le ruban couvre le rouleau noir.



6. Pincez le levier de réglage du ruban et faites glisser les guides du support jusqu'à ce qu'ils s'alignent aux bords de la pellicule du ruban.



7. Si vous utilisez des étiquettes continues, abaissez la barre du support.

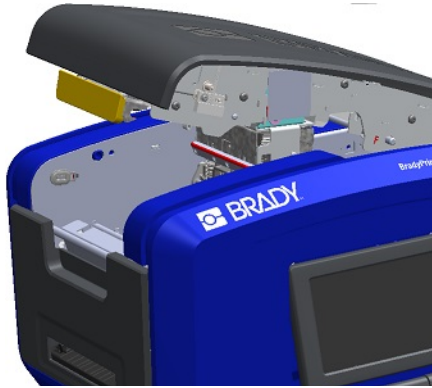


8. Fermez le capot.



## Retrait des étiquettes

1. Ouvrez le capot en tirant sur le bas du crochet jaune.



2. Si vous retirez un support continu, soulevez la barre de l'essuyeur de média vers le haut pour la dégager du ruban.



3. Saisissez le rouleau de ruban et tirez, en faisant glisser le média hors du dessous des guides.



## Accessoires

Les accessoires suivants sont disponibles pour l'imprimante BradyPrinter S3700 et peuvent être achetés séparément auprès de votre distributeur.

- Kit de nettoyage
- Mallette de transport souple
- Lames de massicot XY
- Coussinets pour essuyeur du média
- Stylet
- Câble USB



## 3 Utilisation générale

### Composants de l'écran

L'imprimante est munie d'une technologie à écran tactile. Utilisez votre doigt pour sélectionner l'option souhaitée à l'écran.

#### Page d'accueil



1. **Accueil** - Vous ramène à la page d'Accueil depuis n'importe quel écran de l'application.
2. **Menu** - Affiche les options Fichier, Étiquette et Système.
3. **Imprimer** - Affiche la boîte de dialogue Imprimer qui permet d'imprimer l'étiquette en cours. S'il n'y a rien dans l'Éditeur, le bouton d'impression est grisé.
4. **Éditeur** - Zone de saisie de texte ou d'insertion d'objet. Tapez des données, touchez ou sélectionnez des objets pour afficher et éditer dans cette fenêtre. L'éditeur affiche aussi la couleur et la taille du média et du ruban installés.
5. **Panneau de configuration** - Zone principale de sélection des options de création, d'édition et de manipulation d'étiquettes et d'objets. Le panneau change selon l'option sélectionnée.
6. **Barre d'état** - Affiche la taille de l'étiquette en cours et les indicateurs de quantité restante du consommable d'étiquette et du ruban.
7. **Panneau Outils** - Procure des options supplémentaires pour l'outil spécifique sélectionné. Le panneau Tools (Outils) change selon l'objet sélectionné.

## Menus

Les menus fournissent un accès aux commandes telles que les fonctions Fichier, Étiquette ou Système. Appuyez sur le bouton Menu sur l'écran d'Accueil pour afficher les trois principales catégories du menu.

Fichier		Étiquette		Système	
Nouveau fichier		Taille et orientation		Configuration	
Ouvrir un fichier		Cadre		Informations	
Enregistrer un fichier		Modèles		Importer	
Supprimer le fichier				Outils supplémentaires	

## Boîtes de dialogue

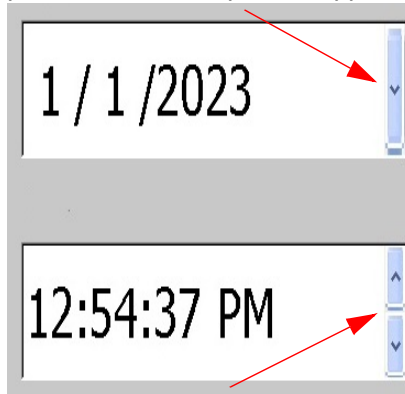
Une boîte de dialogue contient diverses options pour le sous-menu spécifique que vous avez sélectionné. Elle peut contenir un ou plusieurs menus déroulants, boîtes à bouton fléché, champs de données, cases d'option et barres de défilement. Une boîte de dialogue vous permet d'apporter un certain nombre de changements à une étiquette à la fois.

Appuyez sur OK (ou parfois Terminer, selon la boîte de dialogue) pour accepter les modifications et fermer la boîte de dialogue.

Appuyez sur Annuler pour supprimer les modifications et quitter la boîte de dialogue.

### Menu déroulant et boîte à bouton fléché

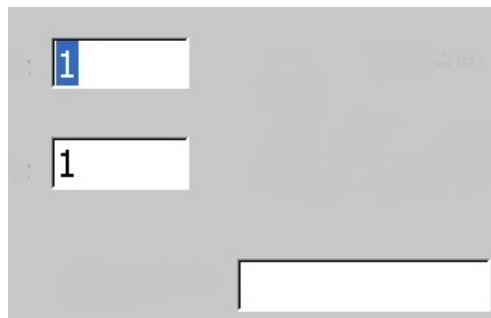
Les menus déroulants sont munis d'une seule flèche. Cliquez dessus pour afficher des options supplémentaires.



Une boîte à bouton fléché est munie de deux flèches. La flèche vers le haut augmente les valeurs et la flèche vers le bas diminue les valeurs.

### Champs de texte

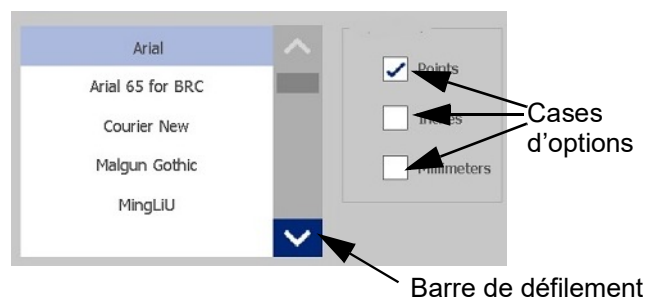
Saisissez des données dans les champs de texte en appuyant sur l'encadré blanc et en saisissant les informations à l'aide du clavier. Certains champs de texte sont munis d'un curseur clignotant indiquant les informations requises. D'autres champs de texte sont pré-remplis et peuvent être mis en surbrillance ; tous peuvent être remplacés par des valeurs définies par l'utilisateur.





### Cases d'options et barre de défilement

Appuyez sur une case d'option pour sélectionner ou désélectionner le choix. Les options sélectionnées afficheront une coche dans la case. Certains choix de cases d'options sont associés à des choix de niveau supérieur pour lesquels les choix secondaires ne sont pas disponibles (grisés) si le choix de niveau supérieur n'est pas sélectionné.

Si plus de choix que ceux affichés sont disponibles, une barre de défilement à droite de cette zone d'option vous permet de faire défiler les options. Appuyez sur la flèche vers le haut ou vers le bas dans la barre de défilement pour parcourir la liste de choix. Une flèche de défilement grisée indique que le haut ou le bas de la liste a été atteint.



Appuyez sur OK (ou parfois Terminer, selon le menu ou la boîte de dialogue)  pour accepter les modifications et fermer la fenêtre.

Appuyez sur Annuler  pour supprimer les modifications et quitter la boîte de dialogue. Il peut se révéler nécessaire d'appuyer plusieurs fois sur Annuler pour annuler toutes les options.

## Création d'une étiquette textuelle simple

Créer votre première étiquette est aussi facile que de commencer à utiliser le clavier ! Vous n'avez pas besoin de logiciel spécial ni d'être connecté à un ordinateur pour créer ou imprimer des étiquettes.

Cette section décrit le processus de création d'une étiquette textuelle à mise en forme minimale, l'utilisation des techniques d'édition de base et l'impression de l'étiquette. Pour des informations plus détaillées, voir [«Mise en forme des étiquettes» à la page 24.](#)

1. Assurez-vous que le ruban encreur et les étiquettes sont chargés et que l'imprimante est sous tension.  
Lorsque l'imprimante est mise sous tension pour la première fois, la page Home (Accueil) affiche une barre verticale clignotante (le curseur) et le message, « Tapez ici ou appuyez ici... »
2. Saisissez le texte souhaité.  
Le texte s'affiche à l'écran dans un cadre. Le cadre indique que vous travaillez avec un élément textuel. (Voir [«Éléments textuels» à la page 30.](#))
3. Appuyez sur la touche **ENTER** du clavier pour commencer une autre ligne de texte.
4. Si vous souhaitez insérer, supprimer ou mettre en forme du texte, vous pouvez le faire maintenant.
5. Lorsque vous êtes prêt(e) à imprimer, appuyez sur l'icône **Imprimer** sur l'écran.
6. Saisissez le nombre de copies et appuyez sur **Démarrer l'impression.**

## 4 Mise en forme des étiquettes




La mise en forme fait référence à la mise en page, à la structure et à l'apparence d'une étiquette. Chaque étiquette contient des éléments qui représentent le contenu de l'utilisateur, comme du texte, des codes-barres, etc. Ce chapitre fournit des informations concernant les tâches d'édition et de mise en forme.





### Éléments

Différents éléments peuvent être utilisés sur une étiquette pour inclure les contenus suivants :

- Texte
- Données sérialisées
- Date et heure
- Code-barre
- Graphiques (Images, symboles et formes)

Les options affichées dans le Panneau de configuration Ajouter un objet dépendent de l'élément sélectionné. Ces options sont communes à tous.

Icône	Fonction
	Supprime un élément de l'étiquette. Appuyez sur l'élément à supprimer et sur l'icône Supprimer affiché à l'écran.
	La fonction Annuler place l'élément et/ou l'étiquette à l'état dans lequel il se trouvait avant la dernière action effectuée. Vous pouvez appuyer sur Undo (Annuler) plusieurs fois pour continuer à annuler des actions antérieures.
	Modifie la taille (hauteur et largeur) de l'élément. Appuyez sur l'élément pour le sélectionner. Appuyez sur l'icône Taille et utilisez les flèches en faisant glisser votre doigt sur l'écran.  Vous pouvez également augmenter ou diminuer manuellement la taille de votre élément sélectionné à l'aide des icônes plus (+) et moins (-).

Icône	Fonction
	<p>Le bouton Tourner accompagne les flèches de taille d'un élément. À chaque fois que vous appuyez sur le bouton Tourner, l'élément tourne à 90° dans le sens anti-horaire (vers la gauche). Appuyez sur l'élément pour le sélectionner. Appuyez sur Taille, puis sur Tourner.</p> <p><b>Remarque :</b> Une fois tournée, la police du texte sera réduite de sorte que la zone textuelle entière tienne sur l'étiquette. La taille de police restera réduite même si l'objet est tourné à nouveau dans sa position d'origine (une rotation complète de 360°).</p>
	<p>L'Aide fournit des instructions relatives au contexte sur la manière d'utiliser diverses options disponibles pour les différents éléments. Appuyez sur l'élément pour lequel des informations sont requises puis appuyez sur l'icône Aide.</p>
  	<p>Agrandir augmente ou diminue la vue. Cela ne modifie PAS la taille de l'élément lui-même. Appuyez plusieurs fois sur cette icône pour continuer à augmenter ou diminuer l'agrandissement.</p>

## Ajout d'un élément

### Pour placer un élément sur une étiquette :

1. Appuyez sur une zone vierge de l'étiquette où vous voulez insérer un objet. La portion Ajouter un objet du Panneau de configuration apparaît.
2. Appuyez sur l'élément souhaité. Un cadre limiteur apparaît alors autour de l'élément pour indiquer qu'il est actif.

## Mise en forme d'un élément

Pour pouvoir mettre en forme, éditer ou dimensionner ou déplacer un élément, il doit être sélectionné. Sélectionner un élément met le focus sur l'élément, ce qui permet d'appliquer des fonctions de mise en forme *uniquement* à cet élément.

### Pour sélectionner un élément :

Appuyez sur l'élément que vous souhaitez utiliser. Une bordure apparaît autour de l'élément, indiquant par là que l'élément est sélectionné.

### Pour retirer cette bordure (désélectionner l'élément) :

Appuyez sur un élément différent ou n'importe où sur l'écran.

## Déplacer un élément

Pour déplacer un élément vers un autre emplacement de l'étiquette, faites glisser l'élément sur l'écran tactile ou utilisez les flèches du clavier. Maintenez la touche MAJ enfoncée tout en appuyant sur une flèche pour déplacer l'élément plus rapidement.

Si vous faites glisser un objet du bord de la portion affichée de l'étiquette (mais cependant dans ses limites), l'écran défilera automatiquement afin que l'objet reste visible.

Si vous déplacez un objet afin qu'une partie ou que la totalité de l'objet se situe hors de la zone imprimable, l'objet est déplacé dans les limites de l'étiquette.

**Remarque :** Pour les éléments textuels, le panneau de configuration d'édition du texte ne peut être affiché si vous voulez déplacer l'élément textuel à l'aide du clavier. Si le panneau de configuration d'édition textuelle principal apparaît, utiliser le clavier déplace le curseur dans la ligne de texte. Pour utiliser le clavier pour déplacer un élément textuel vers un autre endroit de l'étiquette, appuyez sur More Options (Options supplémentaires) une seule fois. Cela déplace l'élément textuel en dehors du panneau de configuration d'édition principal. Vous pouvez maintenant utiliser le clavier pour déplacer l'élément textuel.

## Agrandissement d'un élément

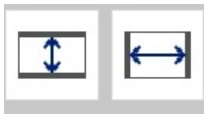
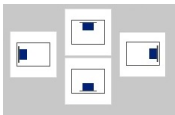
Pour afficher le texte d'une étiquette en incréments plus grands ou plus petits, utilisez les commandes Zoom du menu Tools (Outils).

1. Pour agrandir la vue de l'étiquette, appuyez sur le bouton Zoom avant autant de fois que nécessaire pour augmenter la taille souhaitée de la vue.
2. Pour diminuer la vue de l'étiquette, appuyez sur le bouton Zoom arrière autant de fois que nécessaire pour diminuer la taille souhaitée de la vue.

**Remarque :** Ces deux boutons ne font qu'agrandir ou diminuer la taille de la vue. Ils ne changent pas la taille du texte imprimé.

## Alignement d'un élément

Les éléments peuvent être alignés sur une étiquette de trois manières différentes.

Icônes	Fonction
	Centré horizontalement ou verticalement.
	Aligné avec le haut, le bas, le bord gauche ou le bord droit.

### **Centrer sur l'étiquette**

Les boutons Center on Label (Centrer sur l'étiquette) centrent l'élément sélectionné verticalement ou horizontalement) jusqu'aux limites (marges) de l'étiquette, et non sur les autres éléments.

#### **Pour placer un élément d'objet sur une étiquette :**

1. Appuyez sur l'**élément** à centrer.  
Un cadre limiteur apparaît alors autour de l'élément pour indiquer qu'il est sélectionné.
2. Appuyez sur le bouton **Flèche vers la droite** sous Options supplémentaires jusqu'à ce que les boutons Centrer sur l'étiquette apparaissent.
3. Appuyez sur le bouton **Centrer sur l'étiquette** souhaité (vertical ou horizontal).

### **Aligner avec le bord**

Les boutons Aligner avec le bord de l'étiquette alignent l'élément sélectionné à gauche, à droite, en haut ou en bas de l'étiquette. Seules les options d'alignement pertinentes pour l'élément sont disponibles. Si votre élément est par exemple déjà au sommet de l'étiquette, le bouton Aligner en haut est grisé (désactivé).

#### **Pour aligner un élément sur une étiquette :**

1. Appuyez sur l'**élément** à aligner.
2. Appuyez sur le bouton **Flèche vers la droite** sous Options supplémentaires jusqu'à ce que les boutons Aligner avec le bord de l'étiquette apparaissent.
3. Appuyez sur les boutons **Aligner avec le bord de l'étiquette** disponibles souhaités.

### **Exact Size & Position (Taille et emplacement exacts)**

Les boutons d'alignement placent un élément à un emplacement approximatif d'une étiquette. Pour placer un élément précisément sur une étiquette, utilisez le bouton Exact Size & Position (Taille et emplacement exact) pour spécifier l'emplacement exact. Les mesures sont enregistrées en pouces ou en millimètres, selon ce que vous avez défini comme unité de mesure par défaut.

#### **Pour placer un élément sur l'étiquette avec précision :**

1. Appuyez sur l'**élément** à aligner.
2. Appuyez sur le bouton **Flèche vers la droite** sous Options supplémentaires jusqu'à ce que le bouton Taille et emplacement exacts apparaisse.
3. Appuyez sur le bouton **Taille et emplacement exacts**.
4. Appuyez sur les champs de données appropriés et saisissez la taille ou la position souhaitée.
5. Une fois terminé, appuyez sur **OK**.

**Remarque :** Si les valeurs saisies entraînent le déplacement de l'objet hors de la zone d'impression, le système redimensionne l'objet et le déplace de manière à ce qu'il tienne dans l'étiquette.

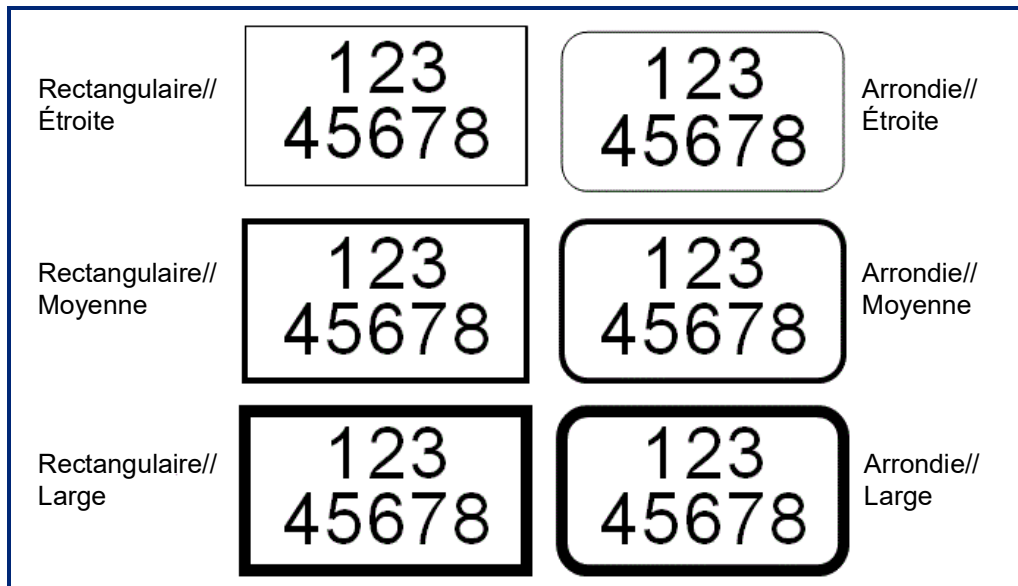
## Encadrement d'un élément

Un cadre imprimable (bordure) peut être ajouté à un élément textuel individuel ou à un élément graphique. Vous pouvez disposer d'un cadre différent ou pas de cadre sur les éléments individuels d'une étiquette multi-élément. Vous pouvez aussi placer un cadre autour de tous les éléments sur l'étiquette entière. (Voir « [Encadrement d'une étiquette](#) » à la page 63.)

### Ajouter un cadre

Pour ajouter un cadre à un élément textuel ou graphique :

1. Dans l'Éditeur, appuyez sur l'élément textuel que voulez encadrer.
2. Dans le Panneau de configuration, dans Options supplémentaires, appuyez sur la flèche vers la gauche ou vers la droite pour atteindre l'écran Cadre d'objet.
3. Sous Forme, appuyez sur la forme de cadre souhaitée, Rectangle ou Arrondi.



4. Sous Largeur de ligne, appuyez sur la largeur de lignes de cadre souhaitée, Étroite, Moyenne, Large.


### Supprimer un cadre

Pour supprimer un cadre dans un élément :

1. Appuyez sur l'élément dont vous voulez supprimer le cadre.
2. Dans le Panneau de configuration, dans Options supplémentaires, appuyez sur la flèche vers la gauche ou vers la droite pour atteindre l'écran Cadre d'objet.
3. Sous Forme, appuyez sur Aucune.

## Coloration d'un élément

La couleur des données dans chaque élément (texte, code-barres, graphique, etc.) peut être modifiée, selon la couleur du ruban installé. Un ruban de couleur complet fournit une vaste palette de couleurs à utiliser.

**Remarque :** Le carré de couleur contenant l'icône de ruban  indique la couleur de ruban que vous avez actuellement installé dans l'imprimante. Si vous n'avez pas de ruban de couleur installé, un message vous invite à installer le ruban de couleur spécifique avant d'imprimer.

### Pour changer la couleur :

1. Appuyez sur l'**élément** qui contient les données dont vous voulez changer la couleur.
2. Sur l'écran du panneau de configuration principal de l'élément, appuyez sur l'**icône Couleur** (quatre carrés de couleur).
3. Sur l'écran Sélectionner la couleur de l'objet, appuyez sur la couleur souhaitée.
4. Appuyez sur **OK**.

## Défilement

L'éditeur prend en charge le défilement horizontal et vertical lors de l'affichage d'éléments qui ne tiennent pas dans la zone d'affichage.

### Pour afficher les portions masquées d'une étiquette :

1. Appuyez sur une flèche de défilement dans le sens voulu pour afficher ce que vous voulez voir.  
La valeur de règle se met à jour automatiquement au fur et à mesure que la vue d'étiquette change. Si l'étiquette entière est affichée à l'écran, aucune flèche de défilement n'apparaît.
2. Continuez à appuyer sur la flèche de défilement autant de fois que nécessaire pour faire défiler dans le sens voulu. Vous pouvez maintenir la flèche de défilement vers le bas pour continuer à faire défiler.
3. Pour revenir au mode d'affichage normal, appuyez sur la flèche de défilement dans le sens opposé jusqu'à ce que le contenu de l'étiquette apparaisse.  
OU  
Appuyez sur Zoom Out (Zoom arrière) autant de fois que nécessaire pour ramener tout le contenu de l'étiquette en vue.

## Copie et collage

Gagnez du temps en copiant et collant les informations répétitives.

### Pour copier et coller :

1. Sur l'écran, appuyez sur l'objet (Texte, Graphique, Codes-barres, Symbole, etc.) à copier.  
Un cadre limiteur apparaîtra autour de l'objet sélectionné.
2. Appuyez sur les touches Ctrl et C du clavier pour copier l'objet.

**Remarque :** Pour sélectionner tous les objets à l'écran, appuyez sur les touches Ctrl et A du clavier.

3. Appuyez sur les touches Ctrl et V du clavier pour coller tous les objets sélectionnés à droite des objets sélectionnés.

**Remarque :** Appuyez sur la touche Ctrl et maintenez-la enfoncée pour sélectionner ou désélectionner des objets dans l'Éditeur principal.

## Éléments textuels

Les éléments textuels contiennent du texte et des caractères définis par l'utilisateur, ce qui permet la saisie directe de données sur l'étiquette. Seuls les caractères alphanumériques peuvent être utilisés dans un élément textuel. Les éléments textuels peuvent contenir une ou plusieurs lignes, cependant, l'élément textuel ne fait pas revenir le texte à la ligne automatiquement lorsque la limite de l'étiquette est atteinte.

### Ajout de texte

La page d'Accueil contient l'Éditeur dans lequel l'étiquette est créée. L'éditeur démarre automatiquement en mode textuel, ce qui est indiqué par le message « Saisissez du texte ou appuyez... ». Vous pouvez commencer immédiatement à saisir des données, par-dessus le message affiché. Un cadre limiteur apparaît autour du texte au fur et à mesure que vous le saisissez. Ce cadre représente la ligne de texte. Pour saisir du texte sur plusieurs lignes, appuyez Entrée sur le clavier pour démarrer une nouvelle ligne de texte dans le même élément textuel.

#### Pour ajouter un élément textuel supplémentaire dans une étiquette :

1. Appuyez sur l'écran Éditeur en dehors de l'élément textuel en cours.
2. Dans le panneau de configuration Ajouter un objet, appuyez sur l'icône **Texte**.

OU

1. N'importe où dans l'Éditeur, appuyez sur l'icône Ajouter un objet.
2. Appuyez sur l'icône **Texte**.
3. Saisissez le texte.

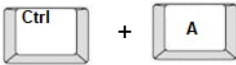
Un curseur clignotant apparaît à l'intérieur de l'élément textuel. Le cadre limiteur de l'élément textuel s'élargit au fur et à mesure que le texte est saisi.

Pour ajouter une autre ligne de texte dans le même élément textuel :

4. Appuyez sur la touche **Enter** (Entrée).

Lorsque vous avez fini de saisir le texte, appuyez n'importe où sur l'écran pour retirer les bordures de la ligne de texte.

### Sélection ou désélection de texte

Fonction	Option	Description
Sélectionner un mot	Écran tactile	Dans la zone textuelle, appuyez sur le mot pour le mettre en surbrillance.
Sélectionner plusieurs mots		Pour sélectionner tout le texte à l'écran, appuyez sur les touches Ctrl et A du clavier. REMARQUE : Tous les types d'objet à l'écran seront également sélectionnés à l'aide de cette fonction.

Fonction	Option	Description
Sélectionner des caractères		Pour sélectionner des caractères, maintenez la touche MAJ enfoncée tout en appuyant sur la flèche de direction dans le sens dans lequel vous voulez mettre en surbrillance.
Sélectionner des caractères jusqu'au début du texte		Pour sélectionner du texte depuis l'emplacement actuel du curseur jusqu'au début de toutes les lignes de texte, maintenez la touche MAJ enfoncée tout en appuyant sur les touches FN et Accueil.
Sélectionner des caractères jusqu'à la fin du texte		Pour sélectionner du texte depuis l'emplacement actuel du curseur jusqu'à la fin de toutes les lignes de texte, maintenez la touche MAJ enfoncée tout en appuyant sur les touches FN et Fin.
Sélectionner tous les caractères		Une fois à l'intérieur de la zone textuelle, appuyez sur Sélectionner tous les caractères. Tout le texte de la zone textuelle est mis en surbrillance.
Désélectionner un mot	Écran tactile	Si un mot est en surbrillance, appuyez à nouveau sur ce mot pour le désélectionner. La surbrillance est supprimée.
Tout désélectionner sauf un mot	Écran tactile	Pour désélectionner tous les mots en surbrillance SAUF un seul mot, appuyez sur le mot que vous voulez laisser en surbrillance. Tous les autres mots en surbrillance seront désélectionnés.
Désélectionner tous les mots en surbrillance		Maintenez la touche MAJ enfoncée et appuyez n'importe où sur les mots en surbrillance. Tous les mots sont désélectionnés.

## Insertion de texte

### Pour insérer du texte supplémentaire dans une ligne de texte :

1. Appuyez sur l'écran ou utilisez les touches de navigation du clavier pour placer le curseur à l'endroit où le texte doit être inséré.
2. Saisissez le texte.  
Les données existantes placées à droite du curseur se déplacent progressivement à droite pour faire place au texte inséré.
- Si une taille de police fixe est sélectionnée, lorsque vous atteignez la fin de la ligne, aucune autre donnée ne peut être insérée. Pour ajouter du texte supplémentaire, appuyez sur ENTRÉE sur le clavier pour commencer une autre ligne de texte ou diminuer la taille de la police.
- Si la taille de police est définie sur Auto, au fur et à mesure que d'autres données sont ajoutées à une ligne de texte, la taille de police diminue automatiquement d'un point à la fois jusqu'à ce que la taille de police la plus petite soit atteinte. Lorsque la limite maximale de caractères est atteinte, un message d'erreur s'affiche. Pour supprimer le message d'erreur, appuyez sur ENTRÉE ou sur l'écran du message d'erreur. (Voir « [Taille automatique des polices](#) » à la [page 35](#).)

## Supprimer du texte

Il existe deux méthodes de suppression de texte, toutes deux accessibles sur le clavier.

1. Pour supprimer des caractères, un par un, depuis la position du curseur VERS LA GAUCHE (en revenant en arrière), appuyez sur la touche Retour arrière.
2. Pour supprimer des caractères, un par un, depuis la position du curseur VERS LA DROITE (en avant), appuyez sur la touche Supprimer (Suppr).

**Remarque :** Si plusieurs mots sont en surbrillance, appuyez sur Retour arrière ou sur Suppr. supprime tout le texte en surbrillance. (Voir « [Sélection ou désélection de texte](#) » à la [page 30](#) pour explorer vos options de sélection de texte.)

## Remplacer du texte

Changer le texte sans avoir à le supprimer d'abord.

### Pour remplacer du texte :

1. Sélectionnez le texte qui doit être changé.  
Le texte apparaît en surbrillance.
2. Saisissez le nouveau texte directement par-dessus le texte en surbrillance.

## Effacer du texte

**Pour effacer tout le texte de la zone textuelle, une fois cette dernière sélectionnée (c-à-d. que le cadre est visible) :**

1. Dans le Panneau de configuration, appuyez sur **Sélectionner tous les car.**
2. Sur le clavier, appuyez sur Retour arrière ou Suppr pour supprimer le texte surligné.





**Pour supprimer tout le texte ainsi que la zone textuelle,**




3. Appuyez sur **Supprimer.**

## Police

L'imprimante est fournie avec différentes polices de caractères enregistrées. Si une police n'est pas disponible sur l'imprimante, elle peut être importée. Les attributs de police changent l'apparence des polices, notamment la taille, le poids (gras), l'angle (italique), le souligné et l'étirement ou la compression du texte. Les caractères spéciaux, tels que le symbole de degré, sont également disponibles sur l'imprimante.

Lorsque vous ajoutez un élément textuel, le texte adopte par défaut la police définie dans la configuration du système.

Icône	Fonction
<b>Abc</b>	<b>Police</b> ouvre le menu des polices pour sélectionner une police ou appliquer un attribut.
<b>B</b>	Applique le <b>caractère gras</b> au texte sélectionné.
<i>I</i>	<b>Met en italique</b> le texte sélectionné.
<u>U</u>	<b>Souligne</b> le texte sélectionné.
	Ouvre le <b>menu Importer</b> pour importer des polices et des graphiques.
$\beta$ $\text{e}^{\text{y}}$	Ouvre le menu <b>Caractères spéciaux</b> .
	<b>Justification à gauche</b> . Tout le texte est aligné le long de la marge gauche.
	<b>Justification centrale</b> . Tout le texte est centré dans les limites de l'élément textuel.
	<b>Justification à droite</b> . Tout le texte est aligné le long de la marge droite.
<b>A B C</b>	Transforme le texte horizontal en <b>texte vertical</b> .

Icône	Fonction
	Applique ou supprime la <b>mise en forme inverse</b> .
	<b>Agrandit le texte</b> .
	<b>Condense le texte</b> .

## Modification des polices

Vous pouvez changer la police de l'élément textuel entier sur une étiquette spécifique ou simplement de quelques caractères dans l'élément textuel.

### Pour changer la police de caractères :

1. Dans l'élément textuel, **sélectionnez le texte** (caractères, mots ou texte entier) dans lequel changer la police.
2. Sur le Panneau de configuration, appuyez sur l'icône **Police**.
3. Dans la liste de polices disponibles, appuyez sur la police souhaitée.
4. Appuyez sur le champ de données **Taille** puis saisissez la taille de point souhaitée pour la police sélectionnée.
5. Choisissez de mettre en gras, en italique ou de souligner l'élément textuel.
6. Une fois terminé, appuyez sur **OK**.

## Importer des polices

Importez vos propres polices à l'aide d'une clé USB.

**Remarque :** Seules les polices True-Type peuvent être importées.

### Pour importer des polices :

1. Copiez les polices à importer dans le dossier racine d'une clé USB.
2. Branchez la clé USB dans l'un des ports USB disponibles sur l'imprimante.
3. Sur l'imprimante, appuyez sur le bouton **Menu**.
4. Sous Système, appuyez sur l'icône **Importer**.
5. Appuyez sur l'icône **Polices**.
6. Sous USB externe, appuyez sur le nom de fichier de polices que vous souhaitez importer.
7. Appuyez sur l'icône **Importer**.
8. Une fois prêt(e), appuyez sur **OK**.

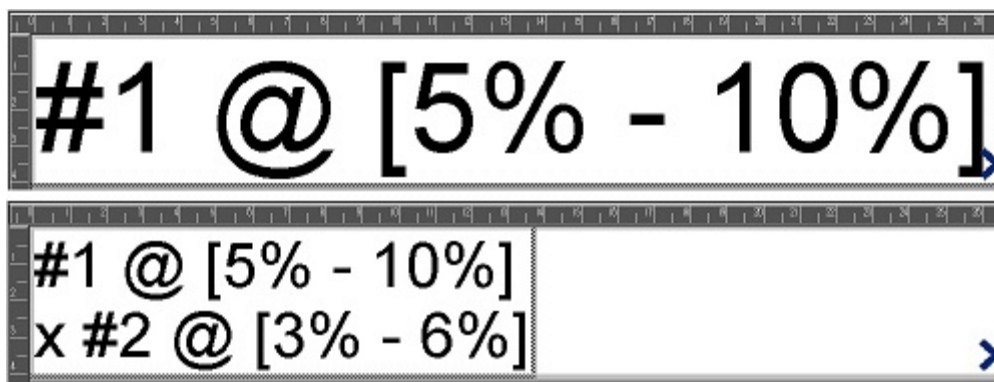
S'il n'y a pas suffisamment d'espace disponible pour enregistrer la ou les police(s) importée(s), vous devez créer de l'espace sur l'imprimante pour pouvoir importer de nouvelles polices. Vous pouvez créer cet espace en supprimant certains fichiers enregistrés. Il y a environ 56MB d'espace de stockage disponible.



## Taille automatique des polices

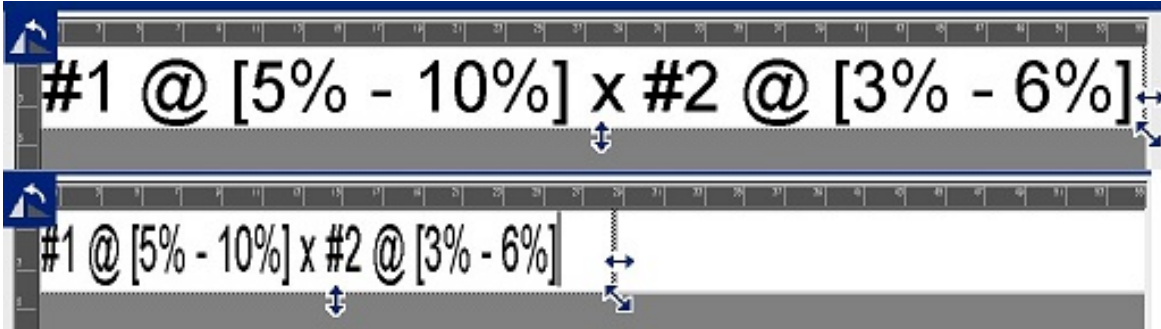
La taille de police peut être appliquée à un seul caractère, à un mot ou à une ligne de texte. Si la taille est modifiée avant que les données soient saisies, toutes les données des lignes en cours et suivantes adoptent la nouvelle taille de police jusqu'à ce que vous modifiez à nouveau cette taille.

La quantité de texte qu'une étiquette peut contenir dépend du consommable d'étiquette utilisé et du paramètre de longueur d'étiquette. L'imprimante règle automatiquement la taille de la police au fur et à mesure de la saisie des données. Lorsqu'une ligne de texte atteint le bord d'une étiquette, elle rapetisse jusqu'à ce que vous appuyiez sur ENTRÉE ou que la taille de police minimale soit atteinte. Lorsque vous utilisez Taille automatique et plusieurs lignes de texte, toutes les lignes d'une étiquette maintiennent la même taille.



## Changer la taille de la zone textuelle

Outre la possibilité d'utiliser la fonction de taille automatique pour faire tenir le texte sur l'étiquette, vous pouvez aussi changer la taille de la zone textuelle. Changer verticalement la taille de la zone textuelle diminue la taille de police. Changer horizontalement la taille de la zone textuelle développe ou condense le texte. (Voir « [Expansion ou condensation du texte](#) » à la page 41.)



### Pour changer la taille de la zone textuelle :

1. Avec le curseur dans la zone textuelle, dans le menu Outils, appuyez sur l'icône Taille. Une flèche gauche/droite, haut/bas et une flèche diagonale apparaît dans la zone textuelle.
2. Pour augmenter ou diminuer la hauteur de la zone textuelle, appuyez sur la flèche vers le haut/bas et faites glisser votre doigt vers le bas ou vers le haut de l'écran.
3. Pour augmenter ou diminuer la longueur de la zone textuelle, appuyez sur la flèche gauche ou droite et faites glisser votre doigt vers la gauche ou vers la droite de l'écran.
4. Pour augmenter ou diminuer la hauteur et la longueur de la zone textuelle, appuyez sur la flèche diagonale et faites glisser votre doigt diagonalement à l'écran.

## Ajout de caractères spéciaux

Certains caractères spéciaux ne sont pas disponibles sur un clavier standard, tels que le symbole de degré ou de copyright, les caractères accentués de diverses langues, les fractions, etc. L'imprimante procure nombre de ces symboles à utiliser dans des éléments textuels.

**Remarque :** Les caractères disponibles dépendent de la police que vous utilisez.

### Pour ajouter un caractère spécial à l'élément textuel :

1. Placez le curseur dans l'élément textuel, là où le caractère spécial doit être placé.
2. Appuyez sur l'icône **Caractères spéciaux**.



3. Sur l'écran Caractères spéciaux, appuyez sur les flèches de défilement pour parcourir la liste de caractères disponibles.
4. Appuyez sur le(s) caractère(s) que vous souhaitez saisir. (Vous pouvez sélectionner plus d'un caractère à la fois.)

Le(s) caractère(s) sélectionné(s) apparai(ssen)t immédiatement dans la zone Caractères à insérer. Vous pouvez aussi taper dans la zone Caractères à insérer).

Les caractères précédemment utilisés sont affichés dans le champ Récents :. Ces caractères demeurent dans ce champ aussi longtemps que l'imprimante reste sous tension. Pour les réutiliser :

5. Dans le champ Récents , appuyez sur le caractère souhaité.
6. Une fois que vous avez terminé, appuyez sur **OK**.

Le caractère spécial apparaît à l'emplacement indiqué dans l'élément textuel.

## Caractères accentués

Comme pour les claviers de PC standard, chaque touche de caractère prend en charge plusieurs caractères lorsqu'elle est utilisée en combinaison avec les touches **<MAJ>** et **<Alt Gr>**.

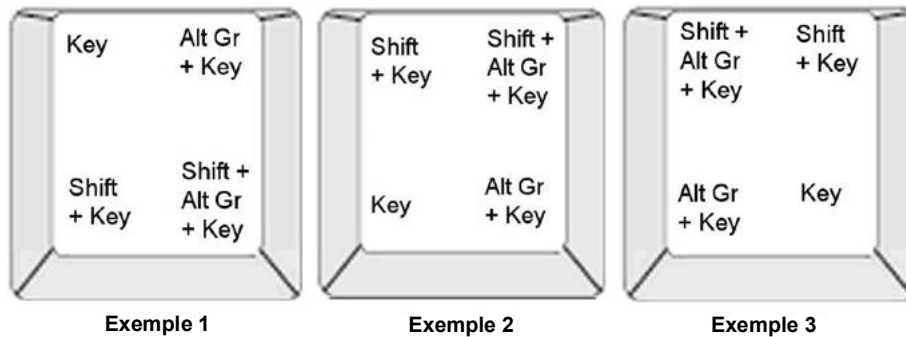
Les dessus de touche affichent les caractères dans une sur quatre positions (voir la Figure à la page suivante). La position des caractères sur la touche physique indique comment accéder à ces caractères avec les touches **<MAJ>** et **<Alt Gr>**.

Les caractères qui demandent une combinaison de 2 touches ne sont pas différenciés mais ils répondent différemment lorsqu'on les sélectionne. Lorsque vous tapez par exemple sur un caractère accentué, il n'est pas affiché tant que la lettre à modifier n'est pas aussi tapée. Le caractère d'accentuation apparaît alors sur la lettre.

L'exemple 1 montre comment accéder aux caractères lors d'une opération normale (les touches Verr. Maj. et Alt-GR ne sont pas activées).

L'exemple 2 montre comment accéder aux caractères en utilisant la touche Verr. Maj.

L'exemple 3 montre comment accéder aux caractères en utilisant la touche Alt-GR.



### Comprendre les combinaisons de touches

- Le terme « Touche » représente la touche physique sur laquelle le caractère accentué se situe.
- La touche Alt-GR est aussi connue sous le nom de touche de basculement.
- Le signe « + » indique qu’il faut appuyer sur au moins deux touches simultanément.
- Une virgule qui sépare une combinaison de touches indique qu’il faut relâcher le premier jeu de touches avant de taper la combinaison suivante.

### Frappe de caractères accentués

Pour obtenir des caractères accentués, les combinaisons de touches à taper pourront varier selon la configuration de clavier que vous utilisez. Voici un exemple d’utilisation de chacune des quatre combinaisons de touches.

**Remarque :** Voir « [Mappage de caractères](#) » à la page 132 pour obtenir une liste de caractères accentués disponibles avec des claviers et des configurations de clavier spécifiques.

#### Pour saisir un caractère accentué :

1. Sur le clavier, repérez la touche portant le caractère accentué que vous souhaitez appliquer.
2. Saisissez la combinaison adéquate de touches. Les tableaux ci-dessous affichent des exemples de combinaisons de touches.

**Remarque :** Les tables suivantes montrent un exemple des combinaisons de touches américaines QWERTY et européennes QWERTY.

Exemple de combinaison de touches nord-américaines QWERTY		
Résultat	Touche d’accent	Combinaison de touches
ç	Cédille	<b>Minuscules :</b> Alt Gr + touche <b>Majuscules :</b> Maj + Alt Gr + Touche
ô à	Circonflexe Grave	<b>Minuscules :</b> Maj + Alt GR + Touche, Lettre <b>Majuscules :</b> Maj + Alt GR + Touche, Maj + Lettre
é ñ	Aigu Tilde	<b>Minuscules :</b> Alt-GR + Touche, Lettre <b>Majuscules :</b> Alt-GR + Touche, MAJ + Lettre

Exemple de combinaison de touches nord-américaines QWERTY		
Résultat	Touche d'accent	Combinaison de touches
ä	Tréma (umlaut)	<b>Minuscules</b> : MAJ + Touche, Lettre <b>Majuscules</b> : MAJ + Touche, MAJ + Lettre
å	Anneau	<b>Minuscules</b> : Alt + Touche, Lettre <b>Majuscules</b> : Alt + Touche, MAJ + Lettre

Exemple de combinaison de touches européennes QWERTY		
Résultat	Touche d'accent	Combinaison de frappe européenne QWERTY
ç	Cédille	<b>Minuscules</b> : Alt-Gr + Touche, Lettre <b>Majuscules</b> : Alt-Gr + Touche, MAJ + Lettre
ô	Circonflexe	<b>Minuscules</b> : Alt + Touche, Lettre <b>Majuscules</b> : MAJ + Touche, MAJ + Lettre
à	Grave	
é	Aigu	<b>Minuscules</b> : MAJ + Touche, Lettre <b>Majuscules</b> : MAJ + Touche, MAJ + Lettre
ñ	Tilde	<b>Minuscules</b> : MAJ + Touche, Lettre <b>Majuscules</b> : MAJ + Touche, Lettre
ä	Tréma (umlaut)	<b>Minuscules</b> : MAJ + Touche, Lettre <b>Majuscules</b> : MAJ + Touche, MAJ + Lettre
å	Anneau	<b>Minuscules</b> : Alt + Touche, Lettre <b>Majuscules</b> : Alt + Touche, MAJ + Lettre

## Justification du texte

La Justification fait référence à l'alignement horizontal des données entre les limites gauche et droites (marges) d'un élément textuel. La justification s'applique à l'élément textuel entier. Il ne peut être appliqué ligne par ligne. Pour aligner l'élément textuel avec l'étiquette, voir « [Alignement d'un élément](#) » à la page 26.

### Pour appliquer la justification :

1. Appuyez sur l'**élément textuel** là où la justification doit être appliquée.
2. Sur le Panneau de configuration textuelle, au-dessus de Options supplémentaires, appuyez sur la **flèche vers la droite**.
3. Appuyez sur la **justification horizontale** souhaitée.  
Chaque ligne de données de l'élément textuel ou d'une zone est justifiée selon l'option sélectionnée.



## Texte vertical

Dans l'option texte Vertical, chaque caractère descend d'une ligne sous le caractère précédent.

Le mot «FIL» apparaîtra donc comme suit avec l'option Vertical :

F  
I  
L

Le texte vertical ne peut être appliqué qu'à un élément textuel entier. Il ne peut être appliqué ligne par ligne.

### Pour mettre du texte en forme verticalement :

1. Appuyez sur l'**élément textuel** que vous souhaitez afficher verticalement.
2. Sur le Panneau de configuration textuelle, au-dessus de Options supplémentaires, appuyez sur la **flèche vers la droite**.
3. Appuyez sur l'**icône Vertical**.

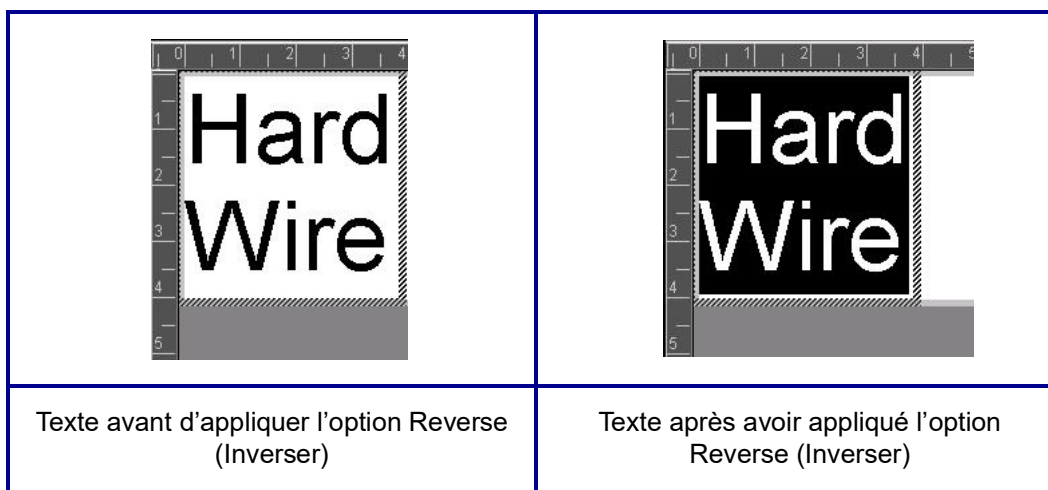
Le ou les mot(s) s'affichent verticalement sur l'étiquette.

S'il existe plus d'une ligne de texte, les lignes de texte suivantes s'affichent verticalement au-dessous de chacune d'entre elles. Pour que le texte tienne sur l'étiquette, la taille de la police diminue automatiquement.

**Remarque :** Une fois le texte dimensionné pour tenir verticalement sur l'étiquette, la sélection répétée du paramètre Vertical ne rétablira pas le texte sur sa taille d'origine. Bien que le texte soit à nouveau affiché horizontalement, vous devez manuellement changer la taille de texte sur sa configuration d'origine.

## Mise en forme inverse

La fonction Inverser inverse les couleurs de premier-plan et d'arrière-plan des données sur une étiquette, selon le média installé.



Si vous inversez par exemple des lettres noires sur fond jaune, l'impression donnera des lettres jaunes sur un fond noir.

La mise en forme Reverse (Inverser) s'applique à l'élément textuel entier. Elle ne peut être appliquée à une ligne individuelle de texte ou à un code-barres.

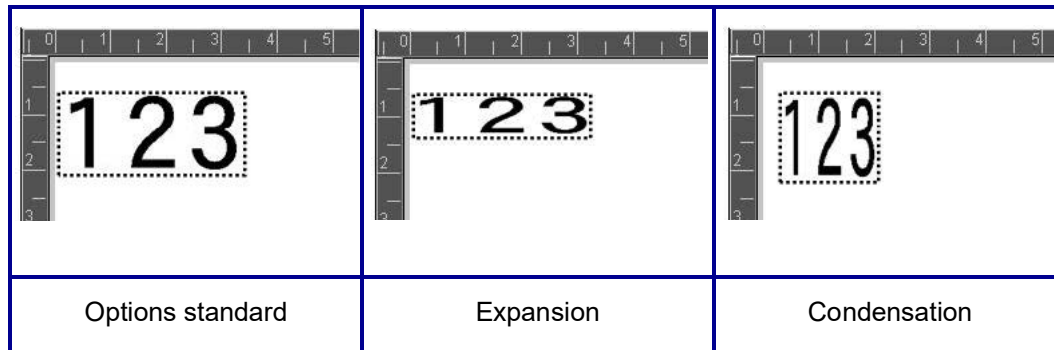
**Pour appliquer une mise en forme Reverse (Inverser) à un élément textuel :**

1. Appuyez sur l'**élément textuel** que vous souhaitez afficher en inversant les couleurs.
2. Sur le Panneau de configuration textuelle, au-dessus de Options supplémentaires, appuyez sur la **flèche vers la droite**.
3. Appuyez sur l'**icône Inverser**.  
Le système met en forme les données bord à bord afin que les couleurs de premier-plan et d'arrière-plan soient basculées.

Pour supprimer la fonction inversée, appuyez à nouveau sur Inverser.

**Expansion ou condensation du texte**

L'expansion et la condensation du texte affecte la largeur des caractères et l'espacement entre les caractères d'un mot. Le texte peut être espacé ou condensé selon des pourcentages prédéfinis, de 50 % à 200 %, et cela, par incréments de 10 %. Si les limites sont atteintes, les boutons Expansion/Condensation n'ont plus d'effet.



**Pour espacer ou condenser du texte :**

1. Appuyez sur l'**élément textuel** que vous souhaitez espacer ou condenser.
2. Sur le Panneau de configuration textuelle, au-dessus de Options supplémentaires, appuyez sur la **flèche vers la droite**.
3. Appuyez sur l'icône Espacer ou sur Condenser, selon votre choix.

à chaque fois que vous appuyez sur l'une ou l'autre option, les données de l'élément textuel sont espacées ou condensées par incrément. Il vous faudra peut-être espacer ou condenser répétitivement pour parvenir à la taille souhaitée.

## Éléments Objet série

La sérialisation vous permet de créer des étiquettes qui contiennent des séquences de chiffres ou de lettres qui s'impriment sous forme de série d'étiquettes au moment de l'impression. Des données sérialisées peuvent être intégrées dans un code-barres.

La sérialisation (ou la mise en séquence) ajoute automatiquement une série de chiffres ou de lettres séquentiels aux étiquettes imprimées. La fonction Séquence place consécutivement le prochain nombre ou lettre de la séquence définie sur des étiquettes individuelles. Le nombre d'étiquettes créées est défini par les valeurs de séquence que vous saisissez. Vous pouvez avec la fonction Aperçu avant impression afficher les étiquettes sérialisées avant de les imprimer. (Pour obtenir des informations supplémentaires, voir « [Aperçu avant impression](#) » à la page 54.)

La sérialisation peut être combinée à d'autres données d'une étiquette. Toute donnée affichée sur une étiquette qui comprend la sérialisation sera répétée sur chaque étiquette avec les données de sérialisation.

### Comment la sérialisation fonctionne

La sérialisation se compose d'une valeur de début, d'une valeur de fin et d'une valeur d'incrément (Change by) (Changer de). La valeur de début est le nombre, la lettre ou la combinaison de nombres et de lettres qui commence la séquence de sérialisation. La valeur de fin est le point terminal de la séquence.

L'incrément (Change by) (Changer de) est la valeur ajoutée au nombre précédent de la séquence pour produire le prochain numéro de séquence. (Vous ne pouvez pas avoir de valeur d'incrément de 0). Une valeur de début de 1, une valeur de fin de 25 et une valeur d'incrément (Change by) (Changer de) de 4 produirait par exemple 1, 5, 9, 13, 17, 21 et 25.

#### Pour ajouter un objet de série :

1. Appuyez n'importe où dans l'Éditeur OU, si vous êtes déjà dans une étiquette, appuyez sur Ajouter un objet.
2. Dans le panneau de configuration Ajouter un objet, appuyez sur **Série et date/heure**.
3. Dans la boîte de dialogue Série et date/heure, appuyez soit sur Texte série *ou* sur Code-barres série selon ce que vous voulez sérialiser.

**Remarque :** Un code-barres série met les données sérialisées au format de code-barres sur l'étiquette.

4. Dans la boîte de dialogue Série, appuyez sur le **champ de données : Valeur de début** puis saisissez la valeur de début des données à sérialiser.
5. Appuyez sur le **champ de données Change de** : puis saisissez l'incrément selon lequel vous voulez que les données sérialisés avancent. Il est possible d'utiliser des valeurs positives ou négatives.
6. Appuyez sur la **case d'option Valeur de fin** : puis saisissez la valeur de fin des données sérialisées dans le champ de données Valeur de fin :.

OU

Appuyez sur la **case d'option Nombre total** : puis saisissez le nombre total d'étiquettes souhaitées.

**Remarque** : Vous pouvez soit saisir la valeur de fin ou le nombre total d'étiquettes souhaité. Vous ne pouvez pas utiliser les deux. Si vous choisissez la valeur de fin, le système calcule automatiquement combien d'étiquettes imprimer pour permettre la sérialisation entière. Le nombre total d'étiquettes à imprimer est reflété dans le champ grisé Nombre total. Si vous utilisez Nombre total, la sérialisation progresse jusqu'à ce que le nombre total d'étiquettes soit atteint.

Si vous voulez ajouter du texte constant, uniforme avant ou après les donnée sérialisées, utilisez Préfixe (pour le texte qui apparaît avant les caractères sérialisés) ou Suffixe (pour le texte qui apparaît après les caractères sérialisés). Pour ajouter un Préfixe et/ou un Suffixe (les deux sont possibles) :

7. Appuyez sur le **champ de données Avant la série** puis saisissez les données qui apparaîtront avant les données sérialisées.

OU

Appuyez sur le **champ de données Après la série** puis saisissez les données qui apparaîtront après les données sérialisées.

8. Une fois prêt(e), appuyez sur **OK**.

## Éléments Objets Date/Heure

L'objet Date/Heure vous permet d'insérer un tampon de date/heure sur votre étiquette, au format texte ou code-barres. Vous pouvez ajouter une date, une heure ou une date et une heure combinées.

**Pour ajouter un objet date/heure :**

1. Appuyez n'importe où dans l'Éditeur OU, si vous êtes déjà dans une étiquette, appuyez sur Ajouter un objet.
2. Dans le panneau Ajouter un objet, appuyez sur **Série et date/heure**.
3. Dans la boîte de dialogue Série et date/heure, appuyez soit sur **Texte date/heure** ou **Code-barres date/heure**, selon ce que vous voulez sérialiser.

Dans la boîte de dialogue Date/Heure, l'option par défaut consiste à inclure la date ET l'heure (les cases Inclure la date et Inclure l'heure sont déjà sélectionnées. Si vous voulez inclure SEULEMENT la date ou SEULEMENT l'heure :

4. Appuyez sur la case correspondant à l'option que vous ne voulez PAS sur l'étiquette. Cela supprimera la coche dans la case.

**Pour inclure la date, sous Date format (Format de date) :**

5. Appuyez sur les flèches vers le haut/vers le bas dans la barre de défilement à droite des formats de date pour afficher différents formats de date.
6. Appuyez sur le **format de date** à inclure sur l'étiquette.

**Pour inclure l'heure, sous Time format (Format d'heure) :**

7. Appuyez sur le **format d'heure** à inclure sur l'étiquette.

8. Sous Format d'heure, appuyez sur **Format d'horloge** pour sélectionner 12 heures ou 24 heures. Pour le moment, vous n'avez pu que sélectionner le format de date et d'heure. Le système apposera un tampon de la date et/ou de l'heure en cours sur l'étiquette, au format que vous avez sélectionné. Cependant, pour changer la date et/ou l'heure en quelque chose d'autre que la date et l'heure en cours, changez les paramètres d'horloge.
9. Dans la boîte de dialogue Date/heure, appuyez sur **Paramètres d'horloge**.
10. Suivez les procédures applicables à la « [Date et heure](#) » à la page 7 pour changer ces paramètres.
11. Lorsque vous avez terminé de changer les paramètres de date et d'heure, appuyez sur **OK** pour quitter la boîte de dialogue Paramètres d'horloge.
12. Appuyez à nouveau sur **OK** pour quitter la boîte de dialogue Date/Heure et placer la date et/ou l'heure sur l'étiquette.

**Remarque :** Une fois imprimé, la valeur de date/heure de chaque étiquette reflètera la date et l'heure en cours de l'imprimante.

## Élément objet Code-barres

Un élément Code-barres représente un graphique code-barres généré à partir de la saisie de l'utilisateur. Les codes-barres sont générés suivant la symbologie standard de l'industrie. Un code-barres typique se compose de lignes verticales (barres) et d'espaces d'épaisseur variable, selon le texte saisi. Il peut aussi comprendre du « texte lisible en clair ». Le texte lisible en clair se compose des données saisies qui constituent le code-barres. Puisque vous ne pouvez pas lire les barres et les espaces, vous pouvez afficher le texte réel qui constitue le code-barres.

Les éléments de code-barres prennent uniquement en charge le redimensionnement vertical (hauteur). La largeur du code-barres se base sur les données et la symbologie et ne peut être changée. Cependant, certaines largeurs de code-barres (selon la symbologie utilisée), peuvent être modifiées en changeant le rapport et la densité du code-barres. (Voir [page 45](#) pour un complément d'information sur le rapport et la densité.)

Les données de code-barre peuvent être affichées sur la même ligne que les autres données (texte ou symboles). Il n'est pas nécessaire de disposer d'une zone séparée pour le code barre. Les données de code-barre placées sur la même ligne que le texte n'écraseront pas le texte déjà présent sur cette ligne mais elles seront placées à côté.

Comme pour les autres éléments objets sur l'imprimante, les éléments de code-barres peuvent être placés, alignés et pivotés.

**Remarque :** Pour obtenir des impressions de meilleure qualité des code-barres, réduisez la vitesse de l'imprimante. (Voir « [Vitesse d'impr.](#) » à la page 56.)

### Ajouter un code-barre

**Pour ajouter un code-barres à une étiquette :**

1. Appuyez n'importe où dans l'Éditeur OU, si vous êtes déjà sur une étiquette, appuyez sur **Ajouter un objet**.
2. Dans le panneau de configuration Ajouter un objet, appuyez sur **Code-barres**.

3. Dans la boîte de dialogue Code-barres, sous Symbologie, appuyez sur les flèches vers le haut/vers le bas dans la barre de défilement à droite de la symbologie du code-barres pour accéder à des types de code-barres supplémentaires.
4. Appuyez sur le **type de code-barres** souhaité.
5. Appuyez sur le champ **Valeur de données** : puis saisissez les données que le code-barres représente.

**Remarque** : Si un caractère tapé n'est pas valide pour la symbologie active, le caractère tapé n'apparaît pas. Le curseur reste en place (ne se déplace pas en avant) jusqu'à ce qu'un caractère valide soit saisi.

6. Sélectionnez **OK**.

## Changer un code-barre

Pour changer le type de code-barres une fois le code-barres établi :

1. Dans l'Éditeur, appuyez sur l'**élément code-barres**.
2. Dans le panneau de configuration Code-barres, appuyez sur **Changer le code-barres**.
3. Dans la boîte de dialogue Code-barres, appuyez sur le **type de code-barres** souhaité et modifiez les données du code-barres selon les besoins.
4. Une fois prêt(e), appuyez sur **OK**.

### Taille

La taille du code-barres affecte uniquement la hauteur (longueur verticale) du code-barres, de haut en bas. Pour augmenter ou diminuer la hauteur du code-barres :

1. Dans l'Éditeur, appuyez sur l'**élément code-barres**.
2. Dans le panneau de configuration Code-barres, appuyez sur Plus pour augmenter la hauteur, ou sur Moins pour la diminuer.

**Remarque** : Le type et la taille de police affectent la hauteur du code-barres. Le code-barres et le texte lisible en clair doivent tenir dans le cadre de l'élément code-barres. Au fur et à mesure que la taille du texte lisible en clair augmente, elle diminue la hauteur du code-barres.

### Rapport

Le rapport de la hauteur de barre par rapport à la longueur du symbole. Pas toute la symbologie de code-barres ne vous permet de changer le rapport. Si vous utilisez une symbologie qui ne prend pas en charge cette option (p. ex. QR Code (2D) ou PDF417 (2D)), les boutons de rapport n'apparaissent pas. Pour celles qui la prennent en charge, pour changer le rapport :

1. Dans l'Éditeur, appuyez sur l'**élément code-barres**.
2. Dans le panneau de configuration Code-barres, appuyez sur le bouton de rapport souhaité.

### Densité

La densité fait référence à l'épaisseur des barres et des espaces au sein d'un code-barres. Pour changer la densité :

1. Dans l'Éditeur, appuyez sur l'**élément code-barres**.
2. Dans le panneau de configuration Code-barres, appuyez sur le **bouton Densité**.

3. Dans la boîte de dialogue Density (Densité), appuyez sur le bouton souhaité de densité.
4. Appuyez sur **OK**.

## Texte lisible en clair

Le texte lisible en clair se compose des données saisies qui constituent le code-barres. Puisque vous ne pouvez pas lire les barres et les espaces, vous pouvez afficher le texte réel qui constitue le code-barres.

### Pour afficher le Texte lisible en clair :

1. Dans l'Éditeur, appuyez sur l'élément code-barres.
2. Dans Options supplémentaires, appuyez sur la flèche vers la droite.
3. À côté de Texte lisible en clair, appuyez sur le bouton qui affiche où vous souhaitez qu'il apparaisse (au-dessus du code-barres ou en-dessous).
4. Si vous ne voulez pas que le texte lisible en clair apparaisse, appuyez sur le bouton Aucun.

## Police

### Pour changer la police du texte liste en clair :

1. Dans l'Éditeur, appuyez sur l'**élément code-barres**.
2. Dans Options supplémentaires, appuyez sur la **flèche vers la droite**.
3. Sous Texte lisible en clair, appuyez sur **Police**.
4. Sous Polices disponibles, appuyez sur la flèche vers le haut ou vers le bas dans la barre de défilement pour afficher des polices supplémentaires.
5. Appuyez sur la **police souhaitée**.
6. Appuyez sur le champ de données **Taille** : puis saisissez la taille de police souhaitée.
7. Appuyez sur l'attribut souhaité à utiliser (Gras, Italique ou Souligné).
8. Une fois terminé, appuyez sur **OK**.

## Chif. contr

Un chiffre de contrôle s'utilise pour la détection d'erreur dans un code-barres. Il consiste en un chiffre unique calculé à partir des autres chiffres du code-barres.

### Pour inclure un chiffre de contrôle dans le code-barres:

1. Dans l'Éditeur, appuyez sur l'**élément code-barres**.
2. Dans Options supplémentaires, appuyez sur la **flèche vers la droite**.
3. Appuyez sur la **case d'option Inclure chiffre de contrôle** pour cocher cette case.
4. Pour que le chiffre de contrôle apparaisse dans le code-barres, cochez Chiffre de contrôle en clair.

**Remarque :** La case Chiffre de contrôle en clair n'est visible que lorsque la case Inclure chiffre de contrôle est cochée.

## Code de début/fin

La plupart des codes-barres contiennent un code de début/fin qui signifie, dans une ligne de texte, où le code-barres débute et finit. Le code de début et de fin le plus commun est une astérisque (\*), bien que certains codes-barres demandent d'ouvrir et de fermer une parenthèse.

**Pour afficher le code de début et de fin actuellement assigné à la symbologie de votre code-barres :**

1. Dans l'Éditeur, appuyez sur l'**élément code-barres**.
2. Dans Options supplémentaires, appuyez sur la **flèche vers la droite**.
3. Appuyez sur la **case d'option Début/fin en clair (\*)** pour cocher cette case.  
Le code de début et de fin apparaît avec le texte en clair dans l'élément de code-barres.

## Éléments Objet graphique

Utilisez l'objet graphique pour placer des images, des formes ou des signes sur votre étiquette.

**Pour ajouter un élément objet graphique :**

1. Appuyez n'importe où dans l'Éditeur OU, si vous êtes déjà dans une étiquette, appuyez sur Ajouter un objet.
2. Dans le panneau de configuration Ajouter un objet, appuyez sur Graphique.
3. Dans la boîte de dialogue Sélectionner graphique, sélectionnez la Catégorie du graphique que vous voulez ajouter.
4. Dans la liste affichée de graphiques, appuyez sur le graphique voulu.  
Le graphique est ajouté à l'étiquette.

## Importer des graphiques

Vous pouvez aussi importer vos propres graphiques et les utiliser comme les graphiques inclus dans l'imprimante. Vous importez les graphiques en utilisant une clé USB. Les graphiques importés peuvent être au format de fichier pris en charge Windows metafile (\*.wmf) ou au format monochrome bitmap (\*.bmp). Les formats Windows metafile (\*.wmf) sont des images vectorielles qui maintiennent leur clarté et leur netteté lorsqu'elles sont redimensionnées. Les fichiers bitmap (\*.bmp) se composent de pixels qui risquent de devenir flous et déformés lorsqu'on en change la taille. Vous pouvez aussi importer des graphiques Portable Network Graphics (\*.png) et des graphiques Joint Photographic [Experts] Group (\*.jpg). Veillez à choisir le format correct pour le graphique que vous utilisez.

La taille maximale des graphiques que vous pouvez importer est de 1 mégapixel (la hauteur x la largeur du graphique = 1 000 000 pixels). Les fichiers graphiques plus volumineux ne peuvent être importés. Si vous obtenez une erreur « out-of-memory » (mémoire insuffisante) lors de l'importation d'une image, cela signifie que l'image est trop volumineuse. Essayez de diminuer la taille du graphique sur votre PC puis d'importer le graphique.

**Remarque :** Le programme Paint de votre PC indique la taille de l'image lorsque vous ouvrez le fichier image. Utilisez ce programme pour redimensionner l'image afin qu'elle réponde aux exigences de mémoire de l'imprimante.

Vous pouvez aussi importer des graphiques en couleur, cependant, la couleur d'un graphique importé ne peut être modifiée. La fonction de sélection de couleur est désactivée lorsqu'on travaille avec un graphique de couleur importé.

**Pour importer des graphiques provenant d'une clé USB :**

1. Commencez par copier les graphiques à importer dans le dossier racine d'une clé USB.
2. Insérez la clé USB dans l'un des ports USB disponibles de votre imprimante.

3. Sur l'imprimante, appuyez sur **Menu**.
4. Sous Système, appuyez sur **Importer**.
5. Appuyez sur **Graphique** (si cette option n'est pas déjà sélectionnée).
6. Sous USB externe, appuyez sur le nom du fichier graphique que vous souhaitez importer.
7. Appuyez sur **Importer**.  
Les graphiques importés apparaissent dans la section Importée.
8. Une fois prêt(e), appuyez sur **OK**.

### ***Suppression des graphiques importés***

Les graphiques importés qui ne sont plus utiles doivent être supprimés pour libérer de l'espace.

#### **Pour supprimer un graphique importé :**

1. Sur l'imprimante, appuyez sur **Menu**.
2. Sous Système, appuyez sur **Importer**.
3. Dans la boîte de dialogue Importer, appuyez sur **Graphique** (si cette option n'est pas déjà sélectionnée).
4. Dans la liste Importé :, sélectionnez le graphique que vous voulez supprimer.
5. Appuyez sur **Supprimer**.  
Un message apparaît demandant la confirmation de la suppression.
6. Appuyez sur **Oui** pour confirmer la suppression.  
Le graphique est supprimé de la liste. Il n'est PAS supprimé de la clé USB.
7. Répétez les étapes 4 à 6 pour supprimer des graphiques supplémentaires.
8. Une fois terminé, appuyez sur **OK**.

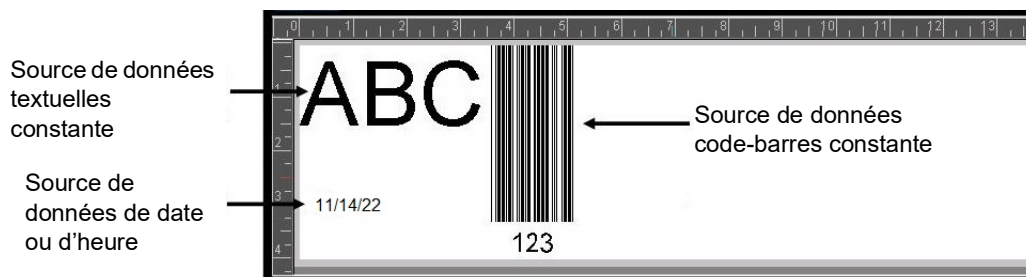
## Définir la source de données

Vous pouvez convertir un élément objet texte ou un code-barres existant en objet de série ou élément date/heure sur l'étiquette. Cela s'applique aux modèles tout comme aux éléments objets de forme libre. Cependant, vous ne pouvez pas ajouter de données de série à un graphique.

Code-barres	Graphique	Sérialisation & Date/Heure

### Pour convertir du texte ou un code-barres en données sérialisées :

1. Dans l'Éditeur, sélectionnez le texte ou l'objet code-barres que vous voulez utiliser pour les données de série.
2. Pour un élément textuel, appuyez sur More Options (Options supplémentaires) puis sur Set Data Source (Définir la source de données).
3. Pour un code-barres, appuyez sur Changer le code-barres puis sur Définir la source de données.



Vous pouvez choisir entre trois options distinctes : Constant (Constante) Serial (Série) et Date/Time (Date/Heure).

- Constant (Constante) maintient les données identiques sur chaque étiquette imprimée. Les données sont fixes (ou non-variables), elles n'augmentent ni ne diminuent par incrément.
  - Serial (Série) ajoute automatiquement une série de chiffres ou de lettres séquentiels aux étiquettes imprimées. La fonction Séquence place consécutivement le prochain nombre ou lettre de la séquence définie sur des étiquettes individuelles.
  - Date/Time (Date/Heure) place la date et/ou l'heure sur chaque étiquette imprimée dans une série. Il ne s'agit pas de la date ou de l'heure du système mais d'une date ou d'une heure que vous définissez.
4. Dans la boîte de dialogue Set Data Source (Définir la source de données), appuyez sur l'option voulue.

5. Si vous avez sélectionné Sérial (Série) ou Date/Time (Date/Heure), remplissez les données requises.
6. Une fois prêt(e), appuyez sur OK.

Le texte ou le code-barres est converti en objet de série sur l'étiquette.



## Convertir à partir de données de série

Pour changer les données de série en constante :

1. Dans l'Éditeur, sélectionnez l'élément textuel sérialisé ou l'élément code-barres que vous voulez convertir en données constantes.
2. Pour un élément textuel, appuyez sur More Options (Options supplémentaires).  
OU  
Pour un code-barres, appuyez sur Changer le code-barres.
3. Appuyez sur **Définir la source de données**.
4. Dans la boîte de dialogue Définir la source de données, appuyez sur **Constante**.

Si vous changez un code-barres en données constantes, la boîte de dialogue Code-barres s'ouvre. On vous donne l'option de changer la valeur des données. Si vous ne changez pas cette valeur, elle sera renseignée par défaut par la valeur affichée dans la boîte Data Value (Valeur de donnée).

5. Appuyez sur **OK**.  
L'élément changera en données fixes (non sérialisées).

## Convertir de Date/Heure en Constante

Pour convertir un élément Date/Heure en données constantes :

1. Appuyez sur l'élément Date ou heure.
2. Appuyez sur **Options supplémentaires** puis sur **Définir la source de données**.
3. Appuyez sur **Constante**.  
La date/heure est convertie en données modifiables.

## Imprimer/Couper

La fonctionnalité d'impression/découpe vous permet de découper le texte sur l'étiquette. L'option par défaut est définie sur Imprimer, ce qui imprime le texte de l'étiquette lorsque vous appuyez sur le bouton Imprimer.

### Pour découper le texte :

1. Appuyez sur l'élément textuel qui contient le texte à couper.
2. Appuyez sur l'**icône Sélectionner tous les caractères**.  
Le texte apparaît alors en surbrillance.
3. Appuyez sur l'**icône Police**, faites défiler la liste jusqu'à la police utilisée dans l'élément textuel et sélectionnez-la.
4. Cliquez sur **OK**.
5. Dans le panneau de configuration textuel, au-dessus de Options supplémentaires, appuyez sur la **flèche vers la gauche** pour accéder à l'écran Imprimer/Couper.
6. Appuyez sur la **case d'option Couper**.

## Émondage

L'émondage affecte l'impression et la découpe de plusieurs lignes de texte. Lorsqu'il existe plusieurs lignes de texte, l'émondage par ligne coupe les lettres et aussi une boîte pour chaque ligne. L'émondage par ligne vous permet de supprimer le ruban arrière une ligne à la fois. L'émondage par objet coupe les lettres et une boîte qui entoure toutes les lettres. Si l'émondage est désactivé, aucune boîte n'est découpée.

Aucun	Ligne	Objet

### Pour accéder à l'option Émondage :

1. Dans le Panneau de configuration, dans Options supplémentaires, appuyez sur la Flèche vers la gauche pour accéder à l'écran Imprimer/Couper.
2. Appuyez sur la case d'option Couper le texte.
3. Sous Émondage, appuyez sur l'option d'émondage souhaitée (Aucun, Ligne, Objet).

Voir [« Utilisation du massicot XY » à la page 58](#) pour obtenir des informations sur la découpe même du texte.

**Remarque :** Pour transférer avec plus d'exactitude le texte découpé sur la surface d'application, utilisez le ruban de transfert n° 76737.

## Formes à découper

Des formes et des graphiques peuvent être ajoutées à votre étiquette. Les formes sont ajoutées à votre étiquette par le biais de la fonction Graphic Object (Objet graphique). Pour ajouter une forme à votre étiquette :

1. Appuyez sur l'écran Éditeur où vous voulez que la forme soit ajoutée.
2. Dans le panneau de configuration Ajouter un objet, appuyez sur Graphique.
3. Dans la boîte de dialogue Sélectionner le graphique, sous Catégorie, appuyez sur Formes.
4. Dans la liste figurant sous Formes, appuyez sur la forme souhaitée.  
La forme sélectionnée est affichée dans l'Éditeur.
5. Sélectionnez la couleur de la forme.
6. Choisissez d'afficher la forme en tant qu'encadrement ou de la remplir de couleur.

**Remarque :** Lorsque vous passez au format d'encadrement depuis un motif de remplissage, l'encadrement reste dans la couleur précédemment sélectionnée pour le remplissage. Si vous avez par exemple choisi de remplir la forme en rouge, lorsque vous revenez au format d'encadrement, la forme apparaît en rouge.

Voir « [Découpage XY](#) » à la [page 57](#) pour obtenir des informations sur la découpe des formes.

## 5 Impression

La fonction d'impression imprime le fichier qui figure au moment donné dans l'Éditeur. Lors de l'impression, l'état d'impression est affiché et l'Éditeur n'est pas disponible. Une fois l'impression terminée, vous êtes ramené à l'Éditeur.

Lorsque vous imprimez vos étiquettes, gardez ce qui suit à l'esprit :

- L'imprimante coupe entre les étiquettes ou à la fin de l'impression, selon les réglages de coupe choisis.
- Si aucune étiquette ou ruban n'est installé, l'impression ne commence pas et il vous est demandé d'installer les étiquettes ou le ruban.
- Si vous ouvrez le capot du ruban lors de l'opération d'impression, l'impression s'arrête et un message s'affiche vous demandant de fermer le capot. La tâche d'impression est annulée. Pour imprimer les étiquettes, vous devez redémarrer la tâche d'impression.

### Impression d'étiquettes créées sur l'imprimante

Utilisez cette procédure pour imprimer des étiquettes créées sur l'imprimante.

1. Avec une étiquette définie dans la fenêtre de l'Éditeur, appuyez sur **Imprimer**.
2. Dans la boîte de dialogue Imprimer, sélectionnez les options d'impression :
  - **Copies** : (visible uniquement pour une étiquette qui ne contient pas de données sérialisées. Voir « Copies » à la page 57)
  - **Miroir** : imprimez des étiquettes adaptées à la lecture dans un miroir ou à l'arrière de l'étiquette. Le paramètre Miroir n'est pas conservé pour la tâche d'impression suivante. Il doit être resélectionné à chaque fois que vous voulez imprimer des étiquettes en image miroir. (voir « Impr. miroir » à la page 55)
  - **Aperçu** : (voir « Aperçu avant impression » à la page 54)
  - **Énergie d'impression** : (accessible en appuyant sur le bouton Paramètres avancés, (voir « Paramètres avancés » à la page 55)
  - **Régler le décalage** : (accessible en appuyant sur le bouton Paramètres avancés, (voir « Paramètres avancés » à la page 55)
3. Une fois prêt(e) à imprimer, appuyez sur **Démarrer l'impression**.

Pendant que les données sont imprimées, l'écran Statut d'impression affiche la progression de l'impression. Une fois les données imprimées, vous êtes ramené à l'Éditeur.

L'endroit où les étiquettes sont coupées (coupées entre étiquettes ou à la fin de la tâche d'impression) dépend des paramètres par défaut. (Voir « Options d'impression par défaut » à la page 10 pour un complément d'information sur la configuration des paramètres par défaut.)

## Annulation d'une tâche d'impression

### Interruption du système

Si une tâche d'impression est interrompue due à une erreur du système, par exemple lorsque le média ou que le ruban s'épuise ou que vous ouvrez intentionnellement le capot, le système arrête automatiquement la tâche d'impression et affiche un message.

**Pour reprendre l'impression pendant le message d'interruption de la tâche reste à l'écran :**

1. Corrigez la condition qui a entraîné l'interruption (p. ex. remplacez les étiquettes ou le ruban).
2. Appuyez sur **Reprendre la tâche en cours** pour réimprimer l'étiquette en cours puis continuer à imprimer.  
OU  
Appuyez sur **Reprendre à la prochaine** pour imprimer l'étiquette suivante puis continuer à imprimer.  
OU  
Appuyez sur **Annuler** pour annuler la tâche d'impression entière.

### Interruption d'utilisateur

**Pour annuler intentionnellement une tâche d'impression une fois qu'elle est démarrée :**

1. Sur l'écran Statut d'impression, appuyez sur **Annuler**.  
L'imprimante suspend immédiatement l'impression, affiche un message vous avertissant de l'interruption de l'impression puis découpe l'étiquette.
2. Pour supprimer le message de l'écran, appuyez sur **OK**.

**Remarque :** Une fois que vous avez sélectionné **Annuler**, la tâche d'impression ne peut être reprise qu'une fois que vous appuyez à nouveau sur **Imprimer**.

## Aperçu avant impression

La fonction Aperçu avant impression vous permet d'afficher votre fichier d'étiquette avant d'imprimer.

**Pour afficher une étiquette :**

1. Appuyez sur **Imprimer**.
2. Dans la boîte de dialogue **Imprimer**, appuyez sur **Aperçu**.  
L'étiquette entière apparaît pour que vous puissiez l'examiner.

Si vous examinez plusieurs copies d'une étiquette ou une étiquette contenant des données sérialisées, des flèches de défilement gauche et droite apparaissent vous permettant d'obtenir un aperçu des étiquettes générées.

3. Appuyez sur **Étiquette suivante** ou **Étiquette précédente** pour vous déplacer vers l'avant ou vers l'arrière parmi les étiquettes générées.
4. Pour imprimer les étiquettes à partir de l'écran **Aperçu avant impression**, appuyez sur **Démarrer l'impression**.

## Impr. miroir

Une impression miroir prend toutes les données d'une étiquette et les renverse la tête en bas pour procurer une image miroir. Cette image miroir n'apparaît que sur l'étiquette imprimée.

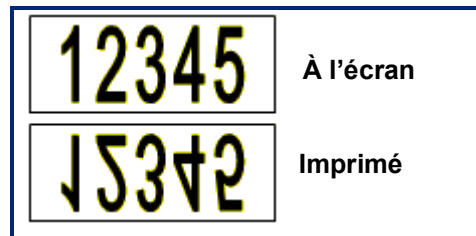


Figure 1 • Image miroir

Pour obtenir une image miroir du contenu d'une étiquette, dans la boîte de dialogue Imprimer :

1. Appuyez sur **Miroir**.
2. Une fois prêt(e), appuyez sur **Démarrer l'impression**.  
L'image miroir n'apparaît QUE sur l'étiquette imprimée.

**Remarque :** Vous ne verrez pas l'image miroir dans l'Aperçu.

## Paramètres avancés

### Énergie d'impression

Si votre impression est irrégulière, vous voudrez peut-être augmenter l'énergie d'impression pour vous assurer qu'une quantité plus importante du ruban se transfère à l'étiquette. Cependant, si votre ruban colle ou se déchire pendant l'impression, il se peut que l'énergie de chaleur soit trop élevée et elle doit donc être réduite.



**ATTENTION !** Imprimer constamment à des niveaux d'énergie élevés peut entraîner des blocages de l'imprimante ou d'autres erreurs d'impression, ce qui peut réduire la durée de vie globale de la tête d'impression.

Pour régler l'énergie d'impression :

1. Avec une étiquette dans l'Éditeur, appuyez sur **Imprimer**.
2. Dans la boîte de dialogue Imprimer, appuyez sur **Paramètres avancés**.

3. Dans la zone Énergie d'impression, appuyez sur la boîte appropriée pour **augmenter** ou **diminuer** le niveau d'énergie d'impression.

**Remarque :** L'énergie d'impression est par défaut définie sur une option nominale pour assurer le meilleur niveau de performance possible. Étant donné que le paramètre nominal est programmé dans la cellule de contact, le paramètre d'énergie d'impression sélectionné reste en effet pour toutes les tâches d'impression suivantes avec le média actuellement installé. Lorsqu'un nouveau média est installé, le niveau d'énergie d'impression est réinitialisé sur l'option par défaut. Le niveau d'énergie d'impression est également réinitialisé lors du réamorçage du système.

4. Si aucun autre réglage ne s'impose, appuyez sur **OK**.

## Vitesse d'impr.

Vous pouvez changer la vitesse d'impression pour qu'elle soit plus rapide ou plus lente que la vitesse d'impression par défaut du média installé. Réduire la vitesse d'impression produit une meilleure qualité d'impression aux dépens de la vitesse. Une vitesse supérieure risque d'entraîner une impression moins nette.

### Pour régler la vitesse d'impression :

1. Avec une étiquette dans l'Éditeur, appuyez sur **Imprimer**.
2. Dans la boîte de dialogue Imprimer, appuyez sur **Paramètres avancés**.
3. Appuyez sur le bouton **Vitesse d'impression**.
4. Dans la zone Énergie d'impression, appuyez sur la boîte appropriée pour **augmenter** ou **diminuer** la vitesse d'impression.

Le paramètre de vitesse d'impression sélectionné reste en effet pour tous les travaux d'impression suivants avec le média en cours installé. Lorsqu'un nouveau média est installé, le niveau d'énergie d'impression est réinitialisé sur l'option par défaut. Le niveau de vitesse d'impression est également réinitialisé en redémarrant le système.

## Réglage du décalage d'impression

Le décalage d'impression déplace légèrement l'image dans un sens ou dans l'autre sur l'étiquette. Il s'utilise typiquement pour effectuer un réglage de précision de l'image imprimée sur une étiquette prédécoupée ou pour déplacer légèrement l'image plus près ou plus loin du rebord d'un média en continu.

Décalage horizontal déplace la portion imprimée de l'étiquette vers la droite ou vers la gauche. Décalage vertical déplace la portion imprimée de l'étiquette vers le haut ou vers le bas.

### Pour régler le décalage d'impression :

1. Dans la zone Régler le décalage, appuyez sur le champ de données de décalage horizontal et/ou vertical puis saisissez la **valeur de réglage**.
2. Une fois que vous en avez terminé avec les Paramètres avancés, appuyez sur **OK**. Vous êtes ramené à la boîte de dialogue Imprimer.
3. Une fois prêt(e) à imprimer, appuyez sur **Démarrer l'impression**.

## Impression d'étiquettes créées sur un ordinateur ou un périphérique

Pour imprimer des étiquettes créées à l'aide d'un logiciel d'étiquetage, tel que Brady Workstation, sur un ordinateur, procédez de l'une des façons suivantes :

- Connectez-vous à l'imprimante sur un réseau Wi-Fi (si votre modèle est compatible Wi-Fi).
- Utilisez un câble Ethernet pour connecter l'ordinateur à l'imprimante.
- Si vous utilisez l'application Étiquettes Brady express, connectez-vous à l'imprimante à l'aide du Bluetooth ou sur un réseau Wi-Fi (si votre modèle prend en charge ces options).
- Utilisez le câble USB pour connecter l'ordinateur à l'imprimante.

## Copies

Vous pouvez imprimer un certain nombre de copies d'une étiquette ou d'une plage d'étiquettes dans un fichier contenant plusieurs étiquettes en série. L'imprimante, en tant qu'imprimante indépendante, ne prend pas en charge l'assemblage de copies. Elle ne peut imprimer des copies assemblées que lorsqu'elle est raccordée à un ordinateur. Le logiciel d'étiquetage détermine le nombre de copies d'étiquettes imprimées.

### Pour imprimer plusieurs copies :

1. Appuyez sur **Imprimer**.
2. Pour une seule étiquettes, dans le champ **Copies** : saisissez le nombre de copies souhaité.

**Remarque** : Lors de l'impression d'étiquettes sérialisées, vous pouvez soit imprimer une copie de TOUTES les étiquettes dans la série, ou un sous-ensemble (plage) d'étiquettes. Lors de l'impression d'une plage d'étiquettes dans une série, utilisez la fonction Sélectionner les étiquettes.

3. Appuyez sur **la case d'option Sélectionner les étiquettes** pour cocher la case.
4. Appuyez sur le champ **De** :, puis saisissez le numéro de la première étiquette à imprimer.
5. Appuyez sur le champ **À** :, puis saisissez le numéro de la dernière étiquette à imprimer.
6. Une fois prêt(e) à imprimer, appuyez sur **Démarrer l'impression**.

## Découpage XY

Le découpage XY est l'action de découper des objets ou du texte en utilisant le massicot traceur de votre imprimante. Le massicot suit la forme de l'objet ou du texte. Tous les objets peuvent être imprimés OU découpés, mais pas simultanément.

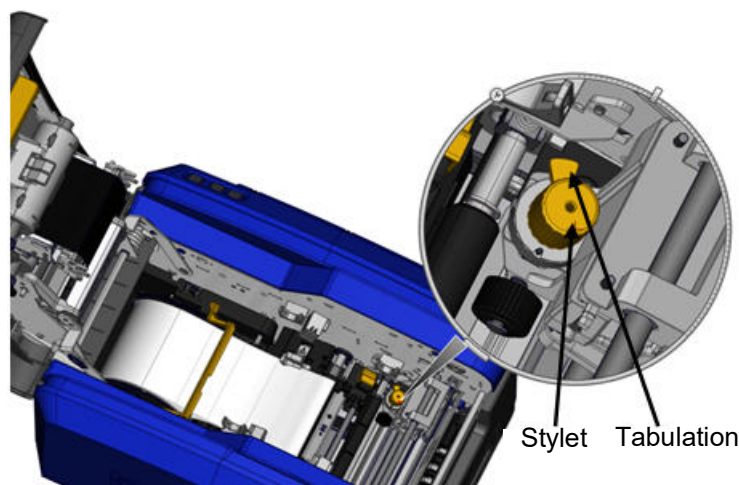
Vous pouvez aussi découper une étiquette qui a été encadrée. Le massicot traceur découpe le long du bord extérieur de la ligne d'encadrement.

Vous pouvez couper autour d'un objet qui est enclos par un cadre limiteur de coupe. Un cadre limiteur de coupe est une bordure que vous pouvez définir autour des objets que vous voulez imprimer ET couper. Le massicot traceur coupe la forme du cadre, et non la forme de l'objet qu'il contient.

Vous créez des objets découpés en les ajoutant à une étiquette, de la même manière que vous créez et ajoutez des objets d'impression. Cependant, une fois que vous choisissez l'option Découper un objet, vos autres choix sont limités aux objets qui peuvent être découpés.

Pas tous les types de ruban ne conviennent à la découpe. Si le massicot ne peut pas utiliser / le ruban installé sur l'imprimante, l'option Couper le cercle du panneau de configuration sera grisée.

## Hauteur de lames de massicot XY



Différents consommables d'étiquettes demandent différentes hauteurs de lame. Lorsque vous appuyez sur le bouton Imprimer, un message apparaît, indiquant si le média installé peut être coupé. Si c'est le cas, un autre message apparaît indiquant la hauteur de lame à utiliser (hauteur 1 ou 2). Pour régler la hauteur de lame :

1. Ouvrez le capot de l'imprimante.
2. Regardez à l'intérieur de l'imprimante depuis le côté du crochet du capot, le stylet jaune utilisé pour régler la hauteur de lame se situe du côté droit de l'imprimante.
3. Saisissez la languette qui sort du stylet et tournez le stylet vers la gauche pour obtenir la hauteur de lame n°2, ou vers la droite pour la hauteur de lame n°1, (de la manière dépeinte sur l'étiquette jointe au mécanisme du stylet).

## Utilisation du massicot XY

Une fois l'étiquette à découper dans l'Éditeur :

1. Sur le panneau de configuration, dans **Options supplémentaires**, appuyez sur la **flèche vers la gauche**.
2. Sous Imprimer/Couper, appuyez sur l'**option Découper la forme** pour la sélectionner.
3. Appuyez sur **Imprimer**.
4. Appuyez sur **Paramètres avancés**.
5. Appuyez sur **Paramètres de coupe XY**.

**Pour augmenter ou diminuer la hauteur de la ligne de coupe :**

6. Appuyez sur **Régler la profondeur de coupe XY**.
7. Appuyez sur la **case de gradient** pour obtenir l'augmentation ou la réduction de profondeur souhaitée, puis appuyez sur **OK**.

**Réglage de la précision du massicot**

**Remarque :** Avec le temps, la précision du massicot traceur risque de s'amoinrir. Utilisez la fonction Régler la précision de coupe pour corriger le décalage et revenir aux paramètres du fabricant d'origine. Pour régler la précision de coupe :

1. Sur l'écran de l'Éditeur principal, appuyez sur l'écran et saisissez un caractère textuel, par exemple la lettre « A ».
2. Appuyez sur le bouton **Imprimer**.
3. Appuyez sur **Paramètres avancés**.
4. Appuyez sur **Paramètres de coupe XY**.
5. Appuyez sur **Régler la précision de coupe XY**.
6. Appuyez sur **Imprimer une forme test**.
7. Examinez l'impression et saisissez le nombre correspondant à l'intersection entre la trajectoire de coupe et la ligne d'impression.
8. Répétez les étapes 6 et 7 jusqu'à ce que l'impression soit satisfaisante.
9. Appuyez sur **OK** pour enregistrer le réglage.

Selon la manière dont la forme est coupée, vous pouvez changer les nombres dans les champs de données de repère de coupe horizontal et/ou vertical pour être plus exact.

10. Une fois prêt(e), appuyez sur **OK**.  
Vous êtes ramené à l'écran Paramètres de coupe XY.
11. Appuyez sur **Annuler** pour quitter l'écran Paramètres de coupe XY.
12. Sur l'écran Paramètres avancés, appuyez sur **OK**.
13. Sur l'écran Imprimer, appuyez sur **Démarrer l'impression**.  
L'étiquette s'imprime avec la forme découpée.

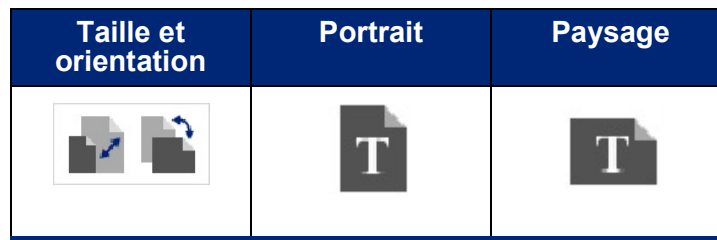
## 6 Types d'étiquettes

Les caractéristiques suivantes s'appliquent à l'étiquette dans son ensemble et non aux éléments objet.

### Longueur fixe d'étiquette

Si vous utilisez un média continu, la longueur de l'étiquette se règle automatiquement pour faire tenir les données que vous lui ajoutez (longueur d'étiquette variable). Cela s'appelle Taille automatique et c'est le paramètre par défaut du système pour un média en continu. Cependant, pour contrôler la longueur d'étiquette du média, vous pouvez configurer une longueur fixe.

**Remarque :** La taille d'étiquette du média prédécoupé est déjà définie et elle ne peut pas être réglée.



**Pour créer une étiquette d'une longueur fixe :**

1. Appuyez sur **Menu**.
2. Sous Étiquette, appuyez sur **Taille et orientation**.

**Remarque :** Vous pouvez aussi accéder à la boîte de dialogue Taille d'étiquette et Orientation en appuyant sur Taille d'étiquette dans le texte de la barre d'état au bas de l'écran.

3. Dans la boîte de dialogue Taille et orientation d'étiquette, appuyez sur **Longueur fixe**.
4. Dans le champ Longueur fixe, saisissez la longueur d'étiquette souhaitée.

**Remarque :** Pour une impression en monochrome, la longueur minimale prise en charge (après le découpage) est de 2 po (51 mm). La longueur maximale prise en charge est de 16 pieds (5 m). Pour un ruban multi-panneau, la longueur d'étiquette est limitée à 15 po (381 mm). Si vous effectuez une impression polychrome en utilisant des rubans monochromes, (c-à-d. en changeant les différents rubans de couleur), la longueur maximale est de 48 po (1219 mm). Si vous imprimez avec des rubans de couleur polychromes installés, vous êtes limité par la longueur du panneau.

5. Appuyez sur **OK**.  
La Barre d'état et les règles indique la nouvelle longueur d'étiquette.

**Pour revenir à la Taille automatique :**

1. Appuyez sur **Menu**.
2. Sous Étiquette, appuyez sur **Taille et orientation**.

3. Dans la boîte de dialogue Taille et orientation d'étiquette, appuyez sur **Taille automatique pour faire tenir les données.**
4. Appuyez sur **OK.**

## Orientation

Vous pouvez imprimer des étiquettes selon une orientation Portrait ou Paysage. L'orientation Portrait place les éléments de données de haut en bas (Hauteur de l'étiquette plus grande que la largeur). L'orientation Paysage pivote les données sur l'étiquette de gauche à droite (largeur de l'étiquette plus grande que sa hauteur). Pour définir l'orientation de l'étiquette :

1. Appuyez sur **Menu.**
2. Sous Étiquette, appuyez sur **Taille et orientation.**
3. Sous Orientation d'étiquette, appuyez sur **Portrait ou sur Paysage** pour obtenir l'orientation d'impression souhaitée de votre étiquette.

Si les données en cours ne tiennent pas sur la longueur sélectionnée, il vous sera demandé de laisser le système faire tenir les données ou d'annuler le changement. Si vous choisissez de faire tenir les données, les objets seront déplacés et/ou redimensionnés afin de tenir sur l'étiquette ; cependant, les objets ne seront pas tournés dans une nouvelle orientation.

### Pour faire tenir les données dans l'orientation :

4. Appuyez sur **Régler.**
5. Une fois prêt(e), appuyez sur **OK.**

## Largeur d'étiquette

Vous pouvez régler la largeur du média installé pour qu'elle héberge un maximum de 4 étiquettes imprimées dans l'espace de la largeur réglée. Régler la largeur automatiquement change la taille de la police et des marges (limites). Dans cette fonction, la largeur d'étiquette traite aussi la hauteur, mesurée de haut en bas. Par exemple, si vous utilisez un ruban de 4 pouces, lorsque vous sélectionnez 2 en hauteur, deux étiquettes seront empilées et imprimées sur le ruban, chacune d'entre elle occupant 2 pouces. Si vous sélectionnez 3 en hauteur, trois étiquettes seront empilées et imprimées sur le ruban, chacune d'entre elle occupant environ 1,33333 pouce. La quatrième étiquette sera imprimée à la suite de la première.

Label Text 1	Label Text 1 Label Text 2	Label Text 1 Label Text 2 Label Text 3	Label Text 1 Label Text 2 Label Text 3 Label Text 4
Label Text 2	Label Text 3 Label Text 4	Label Text 4	
Label Text 3			
Label Text 4			
Faites correspondre la taille du média	Largeur d'étiquette - 2 en hauteur	Largeur d'étiquette - 3 en hauteur	Largeur d'étiquette - 4 en hauteur

**Figure 1 • Empilement d'étiquettes en utilisant une largeur d'étiquettes 2, 3, ou 4 en hauteur**

**Pour régler la largeur :**

1. Appuyez sur **Menu**.
2. Sous **Étiquette**, appuyez sur **Taille et orientation**.
3. Sous **Largeur d'étiquette**, appuyez sur **Définir la largeur d'étiquette**.
4. Dans la boîte de dialogue **Définir la largeur d'étiquette**, une fois l'option **Largeur** cochée, appuyez sur la largeur souhaitée.

**Remarque :** Observez le panneau d'aperçu du côté droit de l'écran pour afficher comment les étiquettes s'imprimeront.

Vous pouvez aussi définir une largeur personnalisée. Définir une largeur personnalisée désactive la fonction 2-, 3- et 4-Up (2, 3 et 4 en hauteur). Pour définir une largeur personnalisée :

5. Appuyez sur l'option **Définir une largeur personnalisée**.
6. Dans le champ de données **Définir une largeur personnalisée**, saisissez la largeur souhaitée.
7. Une fois terminé, appuyez sur **OK**.

## Encadrement d'une étiquette

Un cadre imprimable ou découpé XY (bordure) peut être ajouté à une étiquette entière, entourant tous les éléments objet de l'étiquette.

**Remarque :** Lors de l'impression de cadres autour d'étiquettes, veillez à ce que les guides du média ne soient pas lâches contre le média afin que le ruban ne se décale pas lors de l'impression. Pour réaliser des réglages de précision sur le cadre, voir « [Réglage du décalage d'impression](#) » à la page 56.

Pour les étiquettes à taille fixe, lorsque vous utilisez un média continu ou prédécoupé, le cadre est appliqué au périmètre extérieur de la zone imprimable. Si elle est changée, la taille du cadre change avec la taille de l'étiquette.

**Pour placer un cadre (bordure) autour de l'étiquette entière :**

1. Appuyez sur **Menu**.
2. Sous Étiquette, appuyez sur **Cadre**.
3. Dans la boîte de dialogue Cadre d'étiquette, appuyez sur la forme de cadre souhaitée : Aucun, Rectangle ou Arrondi.
4. Sous Propriétés de lignes, appuyez sur la largeur de trait du cadre : Étroit, Moyen ou Épais.
5. Pour un cadre de couleur, appuyez sur Couleur.
6. Appuyez sur la couleur de cadre d'étiquette souhaitée, puis appuyez sur OK.
7. Lorsque vous avez terminé d'apporter vos modifications, appuyez sur **OK**.

## Types d'étiquettes

L'imprimante procure un nombre de types d'étiquettes pré-conçues contenant différents éléments objets et champs de données déjà en place sur l'étiquette.

### Modèles généraux

L'imprimante procure un nombre de modèles d'étiquettes pré-conçus contenant différents éléments objets. Utiliser un modèle facilite la mise en forme des étiquettes. Lorsque vous mettez l'imprimante sous tension, l'étiquette par défaut est une étiquette personnalisée de forme libre, ce qui vous permet d'utiliser n'importe quel objet sur l'étiquette. Lorsque vous choisissez les Modèles généraux, on vous propose une grille d'étiquettes comportant des éléments objet spécifiques déjà placés sur l'étiquette. Tout ce que vous avez à faire, c'est de renseigner les données requises (c-à-d.) texte, graphiques, etc.). Les modèles généraux sont conçus pour être utilisés avec des étiquettes prédécoupées ou en continu.

**Pour utiliser un modèle, sur la page d'Accueil :**

1. Appuyez sur Plus de types d'étiquettes.

OU

Appuyez sur le Menu puis, sous Étiquette, appuyez sur Modèles.

**Remarque :** Si Modèles généraux est un type d'étiquette que vous utilisez souvent, placez-le sur le panneau de configuration de votre page d'accueil pour y accéder facilement. (Voir Personnalisation de la page d'accueil à la « [Personnalisation de la page d'accueil](#) » à la page 64.)

2. Sous Catégorie, appuyez sur la catégorie de modèle à utiliser.  
Du côté droit de la boîte de dialogue Sélectionner un modèle, les modèles de cette catégorie apparaissent.
3. Appuyez sur le modèle souhaité.  
Le modèle est affiché dans l'Éditeur avec les éléments objets mis à échelle pour tenir sur le média installé. Le curseur figure dans le premier élément.
4. Saisissez les données appropriées pour cet élément objet.

S'il existe plus d'un élément objet dans le modèle, pour passer au prochain élément :

5. Dans l'Éditeur, appuyez sur l'élément souhaité dans lequel vous voulez saisir les données.

Si le modèle affiché dans l'Éditeur ne vous convient pas, vous pouvez en changer. Cependant, une fois que vous avez défini les données pour au moins un des éléments, le bouton qui permet de changer le modèle n'est plus disponible et on vous invite à enregistrer le fichier avant de continuer. Pour changer de modèle avant de saisir les données :

6. Dans le panneau de configuration Utiliser un modèle, appuyez sur Changer de modèle.

## Personnalisation de la page d'accueil

Placez les types d'étiquettes les plus souvent utilisés dans le panneau de configuration de votre page d'accueil pour y accéder facilement. Pour personnaliser votre page d'accueil :

1. Dans le panneau de configuration de votre page d'accueil, appuyez sur **Plus de types d'étiquettes**.
2. Sur l'écran Types d'étiquettes, appuyez sur **Personnaliser**.

Vous pouvez placer trois types d'étiquettes dans le panneau de configuration de la page d'accueil. Avant d'ajouter les types d'étiquette fréquemment utilisés, vous devez supprimer un ou tous les types d'étiquettes par défaut. Le panneau d'aperçu au bas de l'écran Personnaliser affiche les types d'étiquette qui sont actuellement inclus sur le panneau de configuration de la page d'accueil. Pour supprimer un type d'étiquette précédemment affiché du panneau de configuration :

3. Sur l'écran Personnaliser, sous Inclus, appuyez sur le type d'étiquette à supprimer puis sur **Supprimer**.
4. Répétez l'étape ci-dessus pour tous les types d'étiquettes que vous voulez supprimer du panneau de configuration de la page d'accueil.

**Pour ajouter un type d'étiquette fréquemment utilisé au panneau de configuration :**

1. Sous Disponibles, appuyez sur le type d'étiquette à ajouter au panneau de configuration, puis appuyez sur **Inclure**.
2. Arrangez l'ordre dans lequel les types d'étiquettes apparaissent sur le panneau de configuration.

Pour réarranger l'ordre, avec les types d'étiquettes souhaités affichés sous **Inclus** :

3. Dans la liste **Inclus**, appuyez sur le type d'étiquette que vous voulez afficher dans un autre endroit du panneau de configuration.
4. Appuyez sur **Plus** pour faire remonter le type d'étiquette dans la liste ou sur **Moins** pour l'y faire descendre.
5. Une fois terminé, appuyez sur **OK**.

## Types d'étiquettes d'application

Modèles généraux contient des formats standards utilisés pour la plupart des étiquettes génériques. Les types d'étiquettes d'application, cependant procurent des assistants qui guident et contrôlent la disposition pour des applications d'étiquettes spécifiques, selon les normes du secteur ou du gouvernement. Pour la plupart des types d'étiquette d'application, une boîte de dialogue apparaît pour rassembler des informations pour mettre automatiquement en forme l'étiquette d'application. Pour obtenir des informations sur les données exigées par les différentes applications, consultez ce type d'étiquette spécifique aux pages suivantes.

1. Pour utiliser un type d'étiquette d'application, commencez par lancer l'application.
2. Dans le panneau de configuration de votre page d'accueil, appuyez sur **Plus de types d'étiquettes**.
3. Dans la liste de types d'étiquettes, appuyez sur le type d'étiquette voulu.  
L'assistant de ce type d'étiquette est lancé.
4. Sur le Panneau de configuration de ce type d'étiquette, appuyez sur **Créer un nouveau fichier**.

La plupart des types d'étiquettes contiennent diverses boîtes de dialogue pour contenir toutes les informations demandées. S'il existe plusieurs boîtes de dialogue, les boutons **Suivante** et **Précédente** apparaissent.

5. Saisissez les données requises puis appuyez sur **Suivante**.
6. Une fois toutes les informations requises satisfaites, appuyez sur **Terminer**.

## Effacement

Le nom du type spécifique utilisé apparaît dans le panneau de configuration. Lorsque vous utilisez un type d'étiquette d'application, effacer les données supprime les données que vous avez saisies mais les paramètres spécifiques au type d'étiquette d'application restent. Pour sortir du type d'étiquette d'application et revenir au mode d'édition générale de l'imprimante, appuyez sur **Accueil**. On vous demande d'enregistrer les données du type d'étiquette avant d'être ramené au mode de modèle général.

## Enregistrer, ouvrir, supprimer

Les types d'étiquette d'application (marqueur de tuyau, jauge de cercle, etc.) sont enregistrés sous les consignes et paramètres de l'application dans laquelle ils sont créés. Tout comme dans une application PC (p. ex. un tableur, un programme de graphique, etc.), vous devez vous trouver dans l'application spécifique pour pouvoir ouvrir les fichiers de cette application. Vous ne pouvez par exemple pas ouvrir un fichier de marqueur de tuyau dans l'application **Droit de savoir**. De même, vous ne pouvez pas enregistrer un fichier modèle général et vous attendre à ce qu'il adopte les attributs et

formats d'un type d'étiquette d'application d'échelle de gradients. (Pour un complément d'information sur la gestion des fichiers, voir [page 89](#).)

Bien que le processus d'enregistrement, d'ouverture et de suppression d'un fichier de type d'étiquette d'application est le même que pour un fichier d'étiquette de modèle général, les paramètres enregistrés avec le fichier sont différents. Il est donc important de vous rendre compte dans quelle application vous vous trouvez lorsque vous enregistrez un fichier.

### ***Enregistrer un type d'étiquette d'application***

**Pour enregistrer un type d'étiquette d'application :**

1. Avec le type d'étiquette affiché dans l'Éditeur, appuyez sur **Menu**.
2. Sous Fichier, appuyez sur **Enregistrer le fichier**.
3. Sélectionnez une catégorie, ou si vous le souhaitez, créez une nouvelle catégorie. (Voir [page 89](#) pour plus d'informations sur la création de catégories.)
4. Dans le champ Nom du fichier, **saisissez un nom de fichier** pour le type d'étiquette.
5. Appuyez sur **OK**.

### ***Ouvrir un type d'étiquette d'application***

Pour ouvrir un type d'étiquette d'application spécifique, commencez par lancer l'application.

1. Dans le panneau de configuration de votre page d'accueil, appuyez sur **Plus de types d'étiquettes**.
2. Sur l'écran Types d'étiquettes, appuyez sur l'application que vous voulez lancer.

**Pour ouvrir un type d'étiquette enregistré :**

3. Dans le panneau de configuration du type d'étiquette, appuyez sur Ouvrir un fichier enregistré.  
OU  
Appuyez sur Menu, puis sous Fichier, appuyez sur Ouvrir un fichier.
4. Dans la boîte de dialogue Open File (Ouvrir un fichier), touchez la Catégorie dans laquelle le fichier est enregistré.
5. Dans la liste de fichiers enregistrés, appuyez sur le fichier à ouvrir.

**Remarque :** Le fichier d'étiquette d'application n'apparaît pas dans la liste de fichiers, sous quelque catégorie que ce soit, si l'application n'est pas ouverte. Souvenez-vous de lancer l'application spécifique avant d'essayer d'ouvrir les fichiers de cette application.

### ***Supprimer un type d'étiquette d'application***

Pour supprimer un type d'étiquette d'application spécifique, commencez par lancer l'application.

1. Dans le panneau de configuration de votre page d'accueil, appuyez sur **Plus de types d'étiquettes**.
2. Sur l'écran Types d'étiquettes, appuyez sur l'application que vous voulez lancer.
3. Dans le panneau de configuration du type d'étiquette, appuyez sur le **Menu**.
4. Sous Fichier, appuyez sur **Supprimer le fichier**.
5. Dans la boîte de dialogue Supprimer le fichier), appuyez sur la catégorie où se trouve le fichier, puis sur l'étiquette que vous voulez supprimer.

- À l'invite qui apparaît vous demandant de confirmer la suppression du fichier, appuyez sur **Oui**. (Appuyer sur Non annule l'opération.)

## Type d'étiquette Flash d'arc



Les étiquettes Flash d'arc identifient des dangers potentiels en rapport à des tableaux de distribution sous tension, des panneaux circuits, des panneaux de configuration et autres. Les étiquettes Flash d'arc standard contiennent habituellement l'en-tête « Avertissement » ou « Danger ». Les étiquettes Flash d'arc donnent les informations de danger spécifiques à l'équipement.

- Accédez au type d'étiquette Flash d'arc selon les procédures précédentes ([page 65](#)).
- Sur l'écran Sélectionner un modèle, appuyez sur la catégorie qui contient le modèle Flash d'arc à utiliser. (Si une seule catégorie est présente, elle est déjà sélectionnée).
- Appuyez sur le modèle Flash d'arc à utiliser.

Le modèle apparaît dans l'Éditeur. Selon le modèle Flash d'arc sélectionné, les champs de données textuels sont présents, et demandent de renseigner des informations. Les champs de données textuels pour les informations renseignées par l'utilisateur sont dépeints par des chevrons simples entourant comme ici le mot Texte (<Texte>).

### Pour accéder à ces champs de données :

- Appuyez sur le champ de données pour saisir des données ou sur Objet suivant pour continuer.

Utiliser le bouton Objet suivant vous fera avancer consécutivement sur les champs de données jusqu'à ce que tous les champs de données soient remplis.

Certains modèles Flash d'arc demandent bien plus de données renseignées par l'utilisateur que ce qui apparaît dans l'Éditeur en une fois. Sur une telle étiquette, les flèches de défilement apparaissent sur l'étiquette et vous permettent d'afficher certaines portions de l'étiquette. Si des flèches de défilement sont présentes :

- Appuyez sur la flèche qui pointe dans le sens dans lequel vous voulez vous déplacer.
- Enregistrez et ouvrez l'étiquette Flash d'arc tout comme vous le feriez pour tout autre type d'étiquette d'application.

## Type d'étiquette Jauge en cercle

La jauge en cercle est un composant utilisé pour afficher des valeurs d'élément sur une jauge circulaire. Elle consiste en une plage de nombres, liés par une valeur minimale et maximale, affichée sur la jauge. Typiquement, une échelle de jauge contient des étiquettes de jauge et des traits qui permettent de donner un relevé exact de ce que l'aiguille de la jauge affiche.



Une jauge circulaire arrange les traits et les étiquettes sous forme circulaire, soit un cercle complet soit un cercle partiel. Une échelle circulaire peut être utilisée pour créer des échelles, telles que des horloges et des odomètres. Les champs de données à l'écran Décrire votre jauge sont utilisés pour configurer les paramètres de la jauge.

1. Accédez au type d'étiquette Jauge en cercle selon les procédures précédentes ([page 65](#)).
2. Sous Plage de ma jauge, appuyez sur le champ Valeur de début et saisissez la valeur de début (minimale) de la plage que vous souhaitez que la jauge affiche.
3. Appuyez sur le champ Valeur de fin et saisissez la valeur de fin (maximale) de la plage que vous souhaitez que la jauge affiche.
4. Dans Angle de la plage de fonctionnement, appuyez sur l'angle souhaité que vous voulez que la plage affiche sur la jauge.
  - a. Si l'angle voulu n'est pas présent, appuyez sur Personnalisé.
5. Dans le champ de données Personnaliser (au milieu du pictogramme de la jauge), saisissez le degré de l'angle personnalisé.
6. Une fois prêt(e), appuyez sur Suivant.

Le champ Zone dans la plage procure un élément visuel sur la jauge pour afficher quand un système entre dans sa valeur optimale ou nuisible. Par exemple, la jauge de température d'une voiture qui indique quand le moteur devient trop chaud, ou une pompe de bicyclette qui indique quand vous avez pompé le montant d'air optimal pour le type de pneu que vous gonflez.

Sur l'écran Configuration d'étiquette, vous décrivez encore les paramètres de la jauge (pas ceux de l'étiquette).

7. Dans la boîte de dialogue Configuration d'étiquette, sous Zone dans la plage, appuyez sur le champ de données Valeur de début puis saisissez la valeur de début pour la plage que vous voulez voir affichée sur la jauge. (Cette Zone dans la page est représentée par la zone verte de la figure ci-dessous).

- Appuyez sur le champ de données Valeur de fin et saisissez la valeur de fin (maximale) de la plage que vous souhaitez que la jauge affiche.

**Remarque :** Les valeurs de début et de fin de la Zone dans la plage doit être comprise dans les valeurs de début et de fin de la plage de jauge dans son ensemble, précédemment définie dans le champ Plage de ma jauge.

**Remarque :** Le champ Caution Zone (Zone de mise en garde) est optionnel. Ce champ Caution Zone (Zone de mise en garde) procure un élément visuel qui annonce quand vous atteignez la Zone dans la plage. (Cette Zone de mise en garde est représentée par la zone jaune de la figure ci-dessous).

#### **Pour configurer une Zone de mise en garde :**

- Appuyez sur la case d'option décrivant où vous voulez que la Zone de mise en garde apparaisse sur le gradient (Avant ou Après).
- Appuyez sur le champ de données correspondant à la case d'option sélectionnée puis saisissez la valeur demandée (Début si vous avez sélectionné Avant, Fin si vous avez sélectionné Après).
- Une fois prêt(e), appuyez sur Terminer.

### **Couleurs de la jauge**

Vous pouvez changer la couleur des plages de la jauge. Cela peut être une bonne idée particulièrement si la Zone dans la plage représente un scénario nuisible. Par exemple, dans le cas d'une jauge de température d'automobile, vous voudrez peut-être que la Zone dans la plage apparaisse en rouge pour indiquer que le moteur s'échauffe trop.

#### **Pour changer la couleur d'une zone de jauge en cercle.**

- Sur le panneau de configuration de l'étiquette de jauge en cercle, dans Options supplémentaires, appuyez sur la flèche vers la Droite pour passer au panneau de configuration des couleurs.
- Sous Couleurs, appuyez sur l'option dont vous voulez changer la couleur (Hors plage), Dans la plage ou Mise en garde).
- Sur l'écran Sélectionner la couleur de l'objet, appuyez sur la couleur que vous voulez utiliser appliquer à cette zone.

**Remarque :** Si la couleur que vous avez sélectionnée n'est pas installée sur l'imprimante, un message apparaît vous demandant d'installer la couleur au moment de l'impression.

- Une fois prêt(e), appuyez sur OK.

Vous pouvez aussi choisir de faire apparaître le cadre de la jauge avec un trait plus épais ou plus foncé.

#### **Pour améliorer l'affichage du cadre de la jauge :**

- Sur l'écran Couleurs, appuyez sur la case d'option Afficher un cadre noir pour la sélectionner.
- Appuyez sur l'option d'épaisseur de trait souhaitée (Fin, Moyen ou Épais).

### **Découper la jauge**

L'imprimante permet de découper la jauge en cercle pour obtenir la forme du cercle.

#### **Pour indiquer que vous voulez découper la jauge :**

- Sur le panneau de configuration de l'étiquette de jauge en cercle, dans Options supplémentaires, appuyez sur la flèche vers la Gauche pour passer au panneau de configuration Imprimer/Couper.

- Appuyez sur la case d'option Découper l'étiquette pour indiquer que vous voulez utiliser le massicot sur l'imprimante.

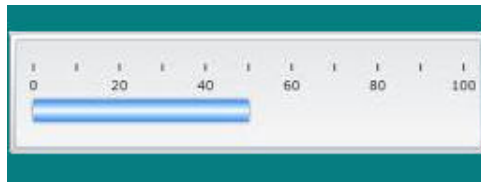
**Remarque :** Pour vous aider à trouver le centre de la jauge, au cas où son centre à une zone bombée, découpez le centre du cercle de la jauge.

- Appuyez sur la case d'option Découper le centre du cercle.
- Pour faire correctement tenir l'étiquette de la jauge sur la face de la jauge, Appuyez sur Changer le diamètre.
- Sur l'écran Couper le cercle, dans le champ de données Diamètre, saisissez la dimension du diamètre.
- Appuyez sur OK.

Voir la page « [Découpage XY](#) » à la page 57 pour un complément d'information sur l'impression et l'utilisation du massicot.

## Échelle de gradients

Une échelle de gradients est une échelle linéaire de couleurs mélangées. Chaque couleur définie pour une plage numérique se mélange à la couleur suivante, ce qui forme une bande de gradients. Chaque point de l'échelle de gradient représente une couleur et une valeur uniques. Donc, les entités de valeurs distinctes apparaissent dans des couleurs uniques selon la position de la valeur sur l'échelle de gradients. Toutes les limites inférieures et supérieures figurant dans l'échelle de gradients sont marquées de traits.



### Pour créer une étiquette d'échelle de gradients :

- Accédez au type d'étiquette Échelle de gradients selon les procédures précédentes (page 65).
- Dans la boîte de dialogue Configuration d'étiquette, sous Orientation de l'échelle, appuyez sur le bouton qui indique comment vous voulez que l'échelle de gradients apparaisse (en haut, en bas, à gauche ou à droite).
- Sous Valeurs des traits, appuyez sur le champ de données Valeur de début puis saisissez la valeur de début de l'échelle.
- Sous Valeurs des traits, appuyez sur le champ de données Valeur de fin puis saisissez la valeur de fin de l'échelle.

La section Taille de l'étiquette définit la taille de l'étiquette d'échelle de gradients. Vous pouvez définir Côté A (la longueur) soit en définissant la distance entre chaque trait (Selon l'espacement des traits) ou en définissant la longueur totale de l'échelle (Selon la longueur totale). Renseigner l'un de ces paramètres calcule automatiquement l'autre paramètre puisqu'ils dépendent l'un de l'autre. Côté B est la taille du côté court de l'étiquette.

- Sous Taille de l'étiquette, appuyez sur la case d'option correspondant à la taille de l'étiquette que vous voulez déterminer.
- Appuyez sur le champ de données correspondant à la case sélectionnée puis saisissez la mesure demandée.
- Appuyez sur Suivant.

8. Sous Lignes de trait, appuyez sur le bouton qui affiche comment vous voulez que les traits apparaissent.
9. Sous Lignes de trait, appuyez sur le bouton qui représente la largeur souhaitée des traits.
10. Appuyez sur la case Affiche l'indicateur de plage si vous voulez que la barre de couleurs apparaisse le long des traits.
11. Pour changer la taille de la barre de couleurs, appuyez sur le champ de données Hauteur de la barre de couleurs (% de B) et indiquez le pourcentage que la barre de couleurs doit occuper sur l'échelle de gradients.

Le champ In-Range Zone (Zone dans la plage) procure un élément visuel sur la jauge pour afficher quand un système entre dans sa valeur optimale ou nuisible.

12. Pour ajouter ou changer la taille de la zone dans la plage, dans le champ de données Zone dans la plage, saisissez la valeur de début de cette plage.
13. Sous Zone dans la plage, appuyez sur le champ de données Valeur de fin puis saisissez la valeur de fin de la plage.

**Remarque :** Si vous ne voulez pas de Zone dans la plage, indiquez une valeur de début et de fin de 0 (zéro).

14. Pour afficher des nombres sur les traits de l'échelle, appuyez sur la case d'option Afficher les nombres (si la case n'est pas encore cochée).

Pour changer la taille de police des nombres sur l'échelle de gradients, avec la case Afficher les nombres sélectionnée :

15. Appuyez sur le champ de données Taille de police puis saisissez la taille de point de police souhaitée.
16. Une fois prêt(e), appuyez sur Terminer.

## SGH/CLP

CLP est la réglementation sur la classification, l'étiquetage et l'emballage de substances et de mélanges. Cette réglementation s'aligne avec la législation préalable de l'UE sur la classification, l'étiquetage et l'emballage des produits chimiques selon le SGH (Système mondialement harmonisé de classification et d'étiquetage des produits chimiques). Ses objectifs principaux sont de faciliter le commerce international des produits chimiques et de maintenir le niveau existant de protection de la santé humaine et de l'environnement.

### Pour créer une étiquette GHS/CLP :

1. Accédez au type d'étiquette GHS/CLP selon les procédures précédentes ([page 65](#)).
2. Sous Sélectionner le modèle, appuyez sur le format de modèle souhaité puis appuyez sur Suivant.
3. Sous Type d'étiquette, choisissez soit une étiquette Mono (monochrome, noir seulement) ou Couleur (carreau rouge).
4. Dans la liste, appuyez sur la taille d'étiquette souhaitée puis appuyez sur Suivant.
5. Appuyez n'importe où sur l'étiquette affichée pour faire apparaître la boîte de dialogue Données CLP (SGH).
6. Dans le champ de données Nom du produit, saisissez le nom du produit chimique que vous voulez utiliser.

OU, si les noms chimiques ont été enregistrés (précédemment utilisés) :

Sous Langue principale, appuyez sur la flèche vers le bas vis-à-vis du nom du produit pour afficher une liste des produits, puis appuyez sur le produit voulu.

**Si une seconde langue doit être utilisée sur l'étiquette, sous Langue secondaire :**

7. Appuyez sur la case Langue secondaire.
8. Appuyez sur la flèche vers le bas vis-à-vis du champ de données Langue secondaire pour afficher une liste de langues.
9. Utilisez les flèches vers le haut/bas dans la barre de défilement de la liste pour afficher des langues supplémentaires, puis appuyez sur la langue secondaire souhaitée.

**Remarque :** Si vous utilisez une seconde langue, le nom du produit s'affiche automatiquement dans la langue choisie.

10. Appuyez sur OK.
11. Sur l'étiquette affichée, appuyez sur l'un des énoncés pour faire apparaître la boîte de dialogue Déclarations CLP (SGH).
12. Appuyez sur **Ajouter** pour ajouter la déclaration voulue (Dangereuse, Mise en garde, Supplémentaire).
13. Sur l'écran Sélectionner les déclarations dangereuses, appuyez sur les flèches vers le haut/bas de la barre de défilement pour afficher des déclarations supplémentaires.

OU, si vous connaissez le numéro de code, ou les mots de la déclaration que vous voulez utiliser :

Appuyez sur le champ de données Rechercher puis saisissez le numéro ou les mots.

**Remarque :** Au fur et à mesure que vous saisissez les données dans le champ Rechercher, ou des portions de données, la liste extrait ces déclarations qui contiennent les caractères saisis à cette position dans leur déclaration. La liste est réduite après chaque lettre saisie.

14. Dans la liste extraite, appuyez sur la case d'option devant la déclaration que vous voulez utiliser. (Vous pouvez sélectionner plus d'un caractère à la fois.)
15. Une fois prêt(e), appuyez sur **OK**.
16. Répétez les étapes 14 à 17 pour les autres déclarations que vous voulez ajouter.

OU, pour supprimer une déclaration précédemment ajoutée.

Appuyez sur Annuler pour la/les déclaration(s) que vous souhaitez supprimer.

17. Une fois prêt(e), appuyez sur **Terminer**.

L'étiquette affiche les déclarations ajoutées.

Il existe d'autres champs sur l'étiquette où vous pouvez ajouter des données personnalisées. Ces champs sont désignés par des chevrons simples < >.

**Pour ajouter les informations personnalisées suggérées :**

1. Sur l'étiquette, appuyez sur le champ personnalisé voulu (à l'intérieur des chevrons simples). Une boîte de dialogue apparaît lorsque vous pouvez saisir les informations demandées.
2. Appuyez sur le champ de données voulu puis saisissez les données.
3. Une fois que vous avez terminé avec l'écran de données spécifique, appuyez sur **OK**.
4. Une fois que vous avez terminé avec l'étiquette entière, appuyez sur **Terminer**.

## Droit de savoir

Les étiquettes Droit de savoir informent les personnes de dangers chimiques, de la manière demandées par la norme fédérale américaine sur la communication des dangers de l'OSHA 29 CFR 1910.1200. Les étiquettes RTK les plus communes utilisent un système de classement numérique et de codage de couleur en combinaison avec du texte écrit pour identifier le produit chimique et ses dangers physiques et sanitaires. Les étiquettes Droit de savoir doivent aussi comprendre les avertissements de dangers et d'organe cible appropriés, ainsi que le nom et l'adresse du fabricant du produit chimique. Certaines options comprennent aussi un équipement de protection individuel (PPE).

### Pour créer une étiquette Right-to-Know (Droit de savoir) :

1. Sur la page d'Accueil, appuyez sur **Plus de types d'étiquettes**.
2. Sur l'écran Types d'étiquettes, appuyez sur **Droit de savoir**.
3. Dans le panneau de configuration Droit de savoir, appuyez sur **Créer un nouveau fichier**.
4. Sur l'écran Format Droit de savoir, appuyez sur les flèches vers le haut/bas de la barre de défilement pour afficher des options de format supplémentaires.
5. Dans la liste, appuyez sur le format souhaité puis appuyez sur **Suivant**.
6. Dans la liste présentée à l'écran Taille d'étiquette, appuyez sur la taille d'étiquette souhaitée puis appuyez sur **Suivant**.
7. Sur l'écran Nom chimique, dans le champ de données Nom, saisissez le nom du produit chimique que l'étiquette Droit de savoir concerne.
8. Dans le champ de données N° de cas/Titre, saisissez le numéro de cas et/ou le titre de l'étiquette, puis appuyez sur **Suivant**.
9. Sur l'écran Mot signalétique, dans la liste présentée, appuyez sur le mot signalétique à utiliser sur l'étiquette. (Sélectionner Aucun mot signalétique laissera cet espace vierge sur l'étiquette.)
10. Appuyez sur **Suivant**.
11. Sur l'écran Danger pour la santé, dans la liste fournie, appuyez sur le classement de danger pour la santé à utiliser sur l'étiquette puis appuyez sur **Suivant**.
12. Sur l'écran Danger pour la santé, dans la liste fournie, appuyez sur le classement de danger Incendie à utiliser sur l'étiquette puis appuyez sur **Suivant**.
13. Sur l'écran Instabilité, dans la liste fournie, appuyez sur le classement d'instabilité à utiliser sur l'étiquette puis appuyez sur **Suivant**.
14. Sur l'écran Danger spécifique, dans la liste fournie, appuyez sur le classement de danger spécifique à utiliser sur l'étiquette puis appuyez sur **Suivant**.
15. Sur l'écran Danger physique et sanitaire, dans la liste affichée sous Disponibles, appuyez sur le danger à inclure sur l'étiquette. (Utilisez les flèches vers le haut/bas de la barre de défilement pour afficher des options supplémentaires.)
16. Appuyez sur Inclure pour inclure le danger sur l'étiquette.
17. Répétez les deux étapes ci-dessus pour inclure autant de dangers qu'il est nécessaire.
18. Pour supprimer des éléments de la liste Inclus, appuyez sur le danger dans la liste Inclus puis sur Supprimer.
19. Une fois prêt(e), appuyez sur **Suivant**.
20. Sur l'écran Organes cibles, dans la liste Disponibles, appuyez sur tout organe du corps qui risque d'être affecté par le produit chimique dangereux sur lequel une étiquette Droit de savoir est apposé, puis appuyez sur Inclure.

21. Répétez l'étape ci-dessus pour inclure autant d'organes cibles qu'il est nécessaire.
22. Pour supprimer des éléments de la liste Inclus, appuyez sur l'organe cible dans la liste Inclus puis sur Supprimer.
23. Une fois prêt(e), appuyez sur **Suivant**.
24. Sur l'écran Commentaires, dans le champ de données Commentaires, saisissez toute information pertinente pour mieux expliquer les précautions nécessaires ou les dangers pour la santé que l'étiquette Droit de savoir explique.
25. Une fois prêt(e), appuyez sur **Suivant**.
26. Sur l'écran Graphiques, appuyez sur le graphique voulu à ajouter à l'étiquette. Vous pouvez ajouter autant de graphiques que souhaité.

**Remarque :** Les graphiques disponibles sont divisés en catégories.

**Pour passer à une autre catégorie :**

1. Appuyez sur **Changer de catégorie**.
2. Sous Catégories, appuyez sur les flèches vers le haut/bas pour afficher des catégories supplémentaires figurant dans la liste.
3. Appuyez sur la catégorie souhaitée, puis appuyez sur **OK**.
4. Sur l'écran Graphiques, appuyez sur les flèches doubles gauche ou droite pour faire défiler la liste de graphiques disponibles.
5. Appuyez sur le graphique souhaité dans la liste.
6. Une fois prêt(e), appuyez sur **Terminer**.

### **Configuration des préférences RTK**

Dans le menu Préférences Droit de savoir, vous pouvez choisir les paramètres par défaut des étiquettes pour la taille et le format. Vous pouvez aussi ajouter ou supprimer des dangers et/ou des types d'organe. Toute option par défaut définie ici restera en effet jusqu'à ce que vous les changiez.

Si vous utilisez un format d'étiquette standard ou consistant de type Droit de savoir, définissez ces préférences de mise en forme comme options par défaut. Configurez les préférences simplifie la création d'étiquettes RTK.

**Pour configurer les options par défaut d'étiquettes RTK.**

1. Une fois l'étiquette RTK dans l'Éditeur, appuyez sur le menu puis sous Système, appuyez sur Configuration.

OU, lors de la création d'une nouvelle étiquette RTK :

Sur l'écran Format Droit de savoir, appuyez sur Préférences.

### **Format**

**Pour configurer un format d'étiquette par défaut :**

1. Dans la boîte de dialogue Préférences Droit de savoir, sélectionnez **Format**.
2. Sur l'écran Format Droit de savoir, appuyez sur les flèches vers le haut/bas de la barre de défilement pour afficher des options de format supplémentaires.
3. Dans la liste, appuyez sur le format souhaité puis appuyez sur **OK**.

## Taille

### Pour choisir une taille d'étiquette par défaut :

1. Dans la boîte de dialogue Préférences Droit de savoir, appuyez sur **Taille**.
2. Dans la liste présentée à l'écran Sélectionner taille par défaut, appuyez sur la taille d'étiquette souhaitée.
3. Appuyez sur **OK**.

**Remarque :** Les tailles d'étiquettes disponibles sont déterminées par le type de format que vous avez sélectionné.

## Types de danger

### Pour ajouter un type de danger :

1. Dans la boîte de dialogue Préférences Droit de savoir, appuyez sur **Dangers**.
2. Dans la boîte de dialogue Ajouter ou supprimer des dangers, saisissez le nouveau danger dans le champ de données.
3. Appuyez sur **Ajouter**.

### Pour supprimer un type de danger :

4. Dans la liste déroulante Ajouter ou supprimer des dangers, sélectionnez le danger à supprimer puis appuyez sur **Supprimer**.

## Types d'organes

### Pour ajouter un type d'organe :

1. Dans la boîte de dialogue Préférences Droit de savoir, appuyez sur **Organes**.
2. Dans la boîte de dialogue Ajouter ou supprimer des organes, saisissez le nouvel organe dans le champ de données.
3. Appuyez sur **Ajouter**.

### Pour supprimer un type d'organe :

4. Dans la liste déroulante Ajouter ou supprimer des organes, sélectionnez l'organe à supprimer puis appuyez sur **Supprimer**.

## Marqueurs de tuyaux

Les étiquettes Marqueurs de tuyaux sont utilisées pour étiqueter quel type de matière s'écoule à travers un tuyau. Il existe trois types d'étiquettes de marqueurs de tuyaux - Type Standard, Rouleau et Symbole/Flèche.

L'étiquette Standard est placée le long de la longueur du tuyau. Le contenu de l'étiquette comprend du texte et des graphiques en option. Le sens du flux de la matière est en option.

L'étiquette Rouleau est semblable aux étiquettes standard de marqueurs de tuyaux sauf que ce format est conçu pour s'enrouler autour de la circonférence du tuyau.

Le marqueur de tuyau de type Symbole ou Flèche consiste en un symbole unique (graphique) ou une flèche qui se répète le long de la longueur entière de l'étiquette et s'enroule autour de la circonférence du tuyau. La flèche s'enroule autour du tuyau et indique le sens de l'écoulement du contenu.

### Marqueur de tuyau Standard

L'application Marqueur de tuyau standard vous permet d'étiqueter de manière précise le contenu de tuyaux et de conduits selon les normes approuvées dans le pays spécifique. Des flèches de direction peuvent être incluses sur l'une ou l'autre ou les deux extrémités du marqueur de tuyau, pour indiquer le sens de l'écoulement. Ces flèches font partie du modèle. Les dispositions des marqueurs de tuyaux standard pourront différer selon la région où vous vous trouvez et les standards que votre imprimante prend en charge.



Les applications Standard Pipe Marker (Marqueurs de tuyaux standard) sont compatibles avec un média en continu seulement. Si aucun média en continu n'est installé lorsque l'application Marqueur de tuyau standard est sélectionnée, un message apparaît pour vous indiquer que le média n'est pas compatible et la sélection Marqueur de tuyau standard est annulée.

#### Pour utiliser un type d'étiquette Marqueur de tuyau standard :

1. Sur la page d'accueil, appuyez sur **Marqueur de tuyau** puis sur **Créer un nouveau fichier**.
2. Sur l'écran Style de marqueur de tuyau, appuyez sur **Standard**.
3. Dans la boîte de dialogue Dimensions, sélectionnez une Largeur de ruban qui correspond au diamètre de votre tuyau puis appuyez sur Suivant.
4. Dans la boîte de dialogue Contenu du tuyau, sélectionnez le type de matière qui s'écoulera à travers le tuyau.
5. Appuyez sur les flèches vers le haut/bas pour afficher des options supplémentaires figurant dans la liste.
6. Une fois l'option trouvée, appuyez sur l'option de contenu souhaitée pour la sélectionner puis appuyez sur **Suivant**.

**Remarque :** La matière sélectionnée détermine les couleurs du marqueur de tuyau en se basant sur la norme de couleur sélectionnée dans le menu de configuration Pipe Marker (Marqueur de tuyau).

7. Sur l'écran Légende, appuyez sur le champ de données **Ligne 1 de légende** puis saisissez le texte à faire apparaître sur l'étiquette.

**Remarque :** Vous pouvez ajouter des données supplémentaires dans le champ Ligne de légende 2 et Données supplémentaires. Sachez cependant que saisir plus d'une ligne de texte risque de réduire la taille de police au point où elle ne répond plus aux standards de marquage des tuyaux pour la norme de couleur sélectionnée.

8. Une fois prêt(e), appuyez sur **Suivant**.

**Remarque :** Vous pouvez ajouter jusqu'à quatre graphiques à l'étiquette de marqueur de tuyau. Les graphiques disponibles sont divisés en catégories.

#### Pour passer à une autre catégorie :

9. Appuyez sur **Changer de catégorie**.

10. Sous Catégories, appuyez sur les flèches vers le haut/bas pour afficher des catégories supplémentaires figurant dans la liste.
11. Appuyez sur la catégorie souhaitée, puis appuyez sur **OK**.
12. Sur l'écran Graphiques, appuyez sur les flèches doubles gauche ou droite pour faire défiler la liste de graphiques disponibles.
13. Appuyez sur le graphique souhaité dans la liste.
14. Répétez les deux étapes ci-dessus pour ajouter un autre graphique.
15. Une fois prêt(e), appuyez sur **Suivant**.

**Remarque :** Vous pouvez ajouter des flèches à une étiquette de marqueur de tuyau selon les standards définis par le pays ou la région.

#### **Sur l'écran Flèches :**

16. Appuyez sur la case désignant l'endroit où vous voulez que les flèches apparaissent - Avant la légende et/ou Après la légende. (Vous pouvez sélectionner les deux ou aucune).
17. Cochez la case d'option indiquant le sens dans lequel la matière s'écoulera à travers le tuyau.
18. Une fois prêt(e), appuyez sur **Terminer**.

Si trop de caractères par ligne sont utilisés, un message vous demandera d'éditer le texte ou d'allonger le marqueur de tuyau. De même, si la longueur de tous les éléments pris ensemble dépasse la longueur recommandée, il vous sera demandé d'éditer les données ou d'augmenter la longueur du marqueur de tuyau.

19. Pour éditer les informations, appuyez sur **Éditer les données**, puis répétez les étapes 6 à 18 ci-dessus.
20. Pour que l'imprimante mette les éléments à échelle pour qu'elles tiennent sur l'étiquette, appuyez sur Rallonger le marqueur de tuyau.  
L'imprimante met à échelle les éléments et rallonge l'étiquette pour faire tenir toutes les données.

### **Configurer les options de marqueurs de tuyaux**

Les options de configuration des marqueurs de tuyaux sont différentes de celles des étiquettes standard génériques. Utilisez cette procédure pour configurer les normes de couleur des marqueurs de tuyaux.

#### **Pour configurer les normes de couleurs des marqueurs de tuyaux :**

1. Sur la page d'Accueil, sélectionnez Marqueurs de tuyaux.  
OU  
Appuyez sur Plus de types d'étiquettes, puis sur Marqueurs de tuyaux.
2. Sur la page Marqueur de tuyau, appuyez sur Menu, puis sur Configuration.

**Remarque :** La liste des normes et des standards de couleur des étiquettes de marqueur de tuyaux varie selon le pays d'origine ou la région où vous vous trouvez.

3. Sous Norme de couleur, sélectionnez la norme de couleur souhaitée du pays.
4. Une fois terminé, appuyez sur OK.

### **Marqueur de tuyau Rouleau**

Les marqueurs de tuyau Rouleau n'utilise que le média en continu. Les marqueurs de tuyau Rouleau comprennent une ou deux lignes de texte, répétées le long du marqueur de tuyau, en alternance à 90 degrés et à 270 degrés de rotation. Vous pouvez ajouter jusqu'à quatre graphiques, placés dans

des emplacements prédéterminés. Les graphiques sont répétés et tournés le long de la longueur du tuyau, de même que le texte.



**Pour utiliser un type d'étiquette Marqueur de tuyau rouleau :**

1. Sur la page d'Accueil, appuyez sur Marqueur de tuyau puis sur Créer un nouveau fichier.  
OU  
Accédez au type d'étiquette Marqueur de tuyau selon les procédures précédentes.
2. Sur l'écran Style de marqueur de tuyau, appuyez sur **Rouleau**.
3. Dans la boîte de dialogue Dimensions, appuyez sur le champ de données **Diamètre du tuyau** puis saisissez le diamètre du tuyau sur lequel l'étiquette va être fixée.
4. Sous Largeur du ruban : appuyez sur la **Largeur de ruban** souhaitée puis appuyez sur **Suivant**.
5. Dans la boîte de dialogue Contenu du tuyau, sélectionnez le type de matière qui s'écoulera à travers le tuyau.
6. Appuyez sur les flèches vers le haut/bas pour afficher des options supplémentaires figurant dans la liste.
7. Une fois l'option trouvée, appuyez sur l'option de contenu souhaitée pour la sélectionner puis appuyez sur **Suivant**.
8. Sur l'écran Légende, appuyez sur le champ de données **Ligne 1 de légende** puis saisissez le texte à faire apparaître sur l'étiquette.
9. Vous pouvez ajouter des données supplémentaires dans le champ Ligne de légende 2 puis appuyer sur Suivant.

**Remarque :** Vous pouvez ajouter jusqu'à quatre graphiques à l'étiquette de marqueur de tuyau. Les graphiques disponibles sont divisés en catégories.

**Pour passer à une autre catégorie :**

10. Appuyez sur **Changer de catégorie**.
11. Sous Catégories, appuyez sur les flèches vers le haut/bas pour afficher des catégories supplémentaires figurant dans la liste.

12. Appuyez sur la catégorie souhaitée, puis appuyez sur **OK**.
13. Sur l'écran Graphiques, appuyez sur les flèches doubles gauche ou droite pour faire défiler la liste de graphiques disponibles.
14. Appuyez sur le graphique souhaité dans la liste.
15. Répétez les deux étapes ci-dessus pour ajouter un autre graphique.
16. Une fois prêt(e), appuyez sur **Terminer**.

### Création d'un marqueur de tuyau à symbole ou flèche

L'application Marqueur de tuyaux à symbole ou flèche utilise uniquement un média en continu. L'application Tuyauterie Flèches inclut un graphique unique (ou une flèche) tournée à 90 degrés, répétée sur la longueur de l'étiquette.



#### Pour créer un marqueur de tuyau à symbole ou flèche :

1. Sur la page d'Accueil, appuyez sur Marqueur de tuyau puis sur Créer un nouveau fichier.  
OU  
Accédez au type d'étiquette Marqueur de tuyau selon les procédures précédentes.
2. Sur l'écran Style de marqueur de tuyau, appuyez sur **Ruban à symbole ou flèche**.
3. Dans la boîte de dialogue Dimensions, appuyez sur le champ de données Diamètre du tuyau puis saisissez le diamètre du tuyau sur lequel l'étiquette va être fixée.
4. Sous Largeur du ruban : appuyez sur la Largeur de ruban souhaitée puis appuyez sur **Suivant**.
5. Dans la boîte de dialogue Contenu du tuyau, sélectionnez le type de matière qui s'écoulera à travers le tuyau
6. Appuyez sur les flèches vers le haut/bas pour afficher des options supplémentaires figurant dans la liste.
7. Une fois l'option trouvée, appuyez sur l'option de contenu souhaitée pour la sélectionner puis appuyez sur **Suivant**.

#### Vous pouvez ajouter une seule flèche ou symbole (graphique) sur l'étiquette de marqueur de tuyau :

8. Sur l'écran Type de symbole, appuyez sur **Flèche ou Graphique**.

**Remarque :** Si vous sélectionnez Symbole, l'écran Graphique apparaît. Les graphiques disponibles sont divisés en catégories. Pour passer à une autre catégorie :

9. Appuyez sur **Changer de catégorie**.

10. Sous Catégories, appuyez sur les flèches vers le haut/bas pour afficher des catégories supplémentaires figurant dans la liste.
11. Appuyez sur la catégorie souhaitée, puis appuyez sur **OK**.
12. Sur l'écran Graphiques, appuyez sur les flèches doubles gauche ou droite pour faire défiler la liste de graphiques disponibles.
13. Appuyez sur le graphique souhaité dans la liste.
14. Une fois prêt(e), appuyez sur **Terminer**.

## Marqueurs de tuyaux CLP (pas disponibles dans toutes les régions)

Les marqueurs de tuyaux CLP comprennent les types de marqueurs de tuyaux Standard, Rouleau et Flèches, mais ils incorporent aussi les critères de classification, des règles d'étiquettes et des symboles graphiques utilisés dans les étiquettes CLP-SGH.

### Marqueur de tuyau standard CLP

**Pour créer un type d'étiquette Marqueur de tuyau standard CLP :**

1. Sur la page d'Accueil, appuyez sur **Plus de types d'étiquettes**, puis appuyez sur **Marqueurs de tuyaux CLP**.
2. Sur l'écran Marqueur de tuyau CLP, appuyez sur **Créer un nouveau fichier**.
3. Sur l'écran Style de marqueur de tuyau, appuyez sur **Standard**.
4. Dans la boîte de dialogue Dimensions, sélectionnez une Largeur de ruban qui correspond au diamètre de votre tuyau puis appuyez sur **Suivant**.
5. Dans la boîte de dialogue Contenu du tuyau, sélectionnez le type de matière qui s'écoulera à travers le tuyau.
6. Appuyez sur les flèches vers le haut/bas pour afficher des options supplémentaires figurant dans la liste.
7. Une fois l'option trouvée, appuyez sur l'option de contenu souhaitée pour la sélectionner puis appuyez sur **Suivant**.

**Remarque :** La matière sélectionnée détermine les couleurs du marqueur de tuyau en se basant sur la norme de couleur sélectionnée dans le menu de configuration Pipe Marker (Marqueur de tuyau).

8. Sur l'écran Légende, dans le champ Nom chimique : **saisissez le nom de la substance** qui s'écoule à travers le tuyau ou sélectionnez-la dans la liste affichée.

**Pour saisir des caractères spéciaux :**

9. Appuyez sur le **champ Nom chimique** où les caractères spéciaux doivent être placés.
10. Appuyez sur **Caractères spéciaux**, puis saisissez le(s) caractère(s). Pour plus d'informations, voir « [Ajout de caractères spéciaux](#) » à la page 36.
11. Une fois prêt(e), appuyez sur **Suivant**.
12. Sur l'écran Commentaires, cochez la case du mot unique que vous voulez afficher sur l'étiquette.

OU, pour afficher plus d'un mot :

Appuyez sur **Autre**, puis saisissez le mot ou les mots voulu(s) dans le champ adjacent.

**Remarque :** Sachez cependant que saisir de longues chaînes de texte dans le champ « Autre » risque de réduire la taille de police au point où elle ne répond plus aux standards de marquage des tuyaux pour la norme de couleur sélectionnée.

13. Appuyez sur le champ Commentaire facultatif à afficher sur l'étiquette du marqueur de tuyau, si vous le souhaitez.
14. Une fois prêt(e), appuyez sur **Suivant**.

**Remarque :** Vous pouvez ajouter jusqu'à quatre graphiques à l'étiquette de marqueur de tuyau. Les graphiques disponibles sont divisés en catégories.

**Pour passer à une autre catégorie :**

15. Appuyez sur **Changer de catégorie**.
16. Sous Catégories, appuyez sur les flèches vers le haut/bas pour afficher des catégories supplémentaires figurant dans la liste.
17. Appuyez sur la catégorie souhaitée, puis appuyez sur **OK**.
18. Sur l'écran Graphiques, appuyez sur les flèches doubles gauche ou droite pour faire défiler la liste de graphiques disponibles.
19. Appuyez sur le **graphique souhaité** dans la liste.
20. Répétez les deux étapes ci-dessus pour ajouter un autre graphique.
21. Une fois prêt(e), appuyez sur **Suivant**.

**Remarque :** Vous pouvez ajouter des flèches à une étiquette de marqueur de tuyau selon les standards définis par le pays ou la région.

22. Sur l'écran Flèches, appuyez sur la case désignant l'endroit où vous voulez que les flèches apparaissent - Avant la légende et/ou Après la légende. (Vous pouvez sélectionner les deux ou aucune).
23. Cliquez sur **Suivant**.
24. Pour découper l'étiquette Marqueur de tuyau CLP, accédez à l'écran Découper l'étiquette et sélectionnez Aucune découpe, Autour de l'étiquette ou Autour des flèches.
25. Une fois prêt(e), appuyez sur **Terminer**.

### **Marqueur de tuyau rouleau CLP**

**Pour utiliser un type d'étiquette Marqueur de tuyau rouleau CLP :**

1. Sur la page d'Accueil, appuyez sur **Plus de types d'étiquettes**, puis appuyez sur **Marqueurs de tuyaux CLP**.
2. Sur l'écran Marqueur de tuyau CLP, appuyez sur **Créer un nouveau fichier**.
3. Sur l'écran Style de marqueur de tuyau, appuyez sur **Rouleau**.
4. Dans la boîte de dialogue Dimensions, appuyez sur le champ de données Diamètre du tuyau puis saisissez le diamètre du tuyau sur lequel l'étiquette va être fixée.
5. Dans le champ Largeur du ruban : appuyez sur la Largeur de ruban souhaitée puis appuyez sur **Suivant**.
6. Dans la boîte de dialogue Contenu du tuyau, sélectionnez le type de matière qui s'écoulera à travers le tuyau.
7. Appuyez sur les flèches vers le haut/bas pour afficher des options supplémentaires figurant dans la liste.
8. Une fois l'option trouvée, appuyez sur l'option de contenu souhaitée pour la sélectionner puis appuyez sur **Suivant**.

**Remarque :** La matière sélectionnée détermine les couleurs du marqueur de tuyau en se basant sur la norme de couleur sélectionnée dans le menu de configuration Pipe Marker (Marqueur de tuyau).

9. Sur l'écran Légende, dans le champ Nom chimique : **saisissez le nom de la substance** qui s'écoule à travers le tuyau ou sélectionnez-la dans la liste affichée.
10. Pour saisir des caractères spéciaux, appuyez sur le champ Chemical Name (Nom chimique) où les caractères doivent être placés.
11. Appuyez sur Caractères spéciaux, puis saisissez le(s) caractère(s). Pour plus d'informations, voir « [Ajout de caractères spéciaux](#) » à la page 36.
12. Une fois prêt(e), appuyez sur **Suivant**.
13. OU, pour afficher plus d'un mot :

Appuyez sur Autre, puis saisissez le mot ou les mots voulu(s) dans le champ adjacent.

**Remarque :** Sachez cependant que saisir de longues chaînes de texte dans le champ « Autre » (ou dans le champ Commentaire facultatif suivant) risque de réduire la taille de police au point où elle ne répond plus aux standards de marquage des tuyaux pour la norme de couleur sélectionnée.

14. Appuyez sur le champ Commentaire facultatif : et saisissez les commentaires supplémentaires à afficher sur l'étiquette du marqueur de tuyau, si vous le souhaitez.
15. Une fois prêt(e), appuyez sur **Suivant**.

**Remarque :** Vous pouvez ajouter jusqu'à quatre graphiques à l'étiquette de marqueur de tuyau. Les graphiques disponibles sont divisés en catégories.

**Pour passer à une autre catégorie :**

16. Appuyez sur **Changer de catégorie**.
17. Sous Catégories, appuyez sur les flèches vers le haut/bas pour afficher des catégories supplémentaires figurant dans la liste.
18. Appuyez sur la catégorie souhaitée, puis appuyez sur OK.
19. Sur l'écran Graphiques, appuyez sur les flèches doubles gauche ou droite pour faire défiler la liste de graphiques disponibles.
20. Appuyez sur le **graphique souhaité** dans la liste.
21. Répétez les deux étapes ci-dessus pour ajouter un autre graphique.
22. Une fois prêt(e), appuyez sur **Terminer**.

**Marqueur de tuyau à flèche CLP**

**Pour créer un marqueur de tuyau à symbole ou flèche CLP :**

1. Sur la page d'Accueil, appuyez sur **Plus de types d'étiquettes**, puis appuyez sur **Marqueurs de tuyaux CLP**.
2. Sur l'écran Marqueur de tuyau CLP, appuyez sur **Créer un nouveau fichier**.
3. Sur l'écran Style de marqueur de tuyau, appuyez sur Ruban à **Symbole ou Flèche**.
4. Dans la boîte de dialogue Dimensions, appuyez sur le champ de données Diamètre du tuyau puis saisissez le diamètre du tuyau sur lequel l'étiquette va être fixée.
5. Sous Largeur du ruban : appuyez sur la Largeur de ruban souhaitée puis appuyez sur **Suivant**.
6. Dans la boîte de dialogue Contenu du tuyau, sélectionnez le **type de matière** qui s'écoulera à travers le tuyau.
7. Appuyez sur les flèches vers le haut/bas pour afficher des options supplémentaires figurant dans la liste.

8. Une fois l'option trouvée, appuyez sur l'option de contenu souhaitée pour la sélectionner puis appuyez sur **Suivant**.
9. Sur l'écran Type de symbole, appuyez sur la flèche ou le graphique à ajouter sur l'étiquette. Si vous sélectionnez Symbole, l'écran Graphique apparaît. Les graphiques disponibles sont divisés en catégories.

**Pour passer à une autre catégorie :**

10. Appuyez sur **Changer de catégorie**.
11. Sous Catégories, appuyez sur les flèches vers le haut/bas pour afficher des catégories supplémentaires figurant dans la liste.
12. Appuyez sur la catégorie souhaitée, puis appuyez sur **OK**.
13. Sur l'écran Graphiques, appuyez sur les flèches doubles gauche ou droite pour faire défiler la liste de graphiques disponibles.
14. Appuyez sur le **graphique souhaité** dans la liste.
15. Une fois prêt(e), appuyez sur **Terminer**.

## Marqueurs de tuyaux HSID (pas disponibles dans toutes les régions)

Les marqueurs de tuyaux HSID comprennent les types de marqueurs de tuyaux Standard, Rouleau et Flèches, mais ils incorporent aussi les critères de classification, des règles d'étiquettes et des symboles graphiques utilisés dans les normes de formation et d'étiquetage HSID.

### *Marqueur de tuyau standard HSID*

**Pour utiliser un type d'étiquette Marqueur de tuyau standard HSID :**

1. Sur la page d'Accueil, appuyez sur **Plus de types d'étiquettes**, puis appuyez sur **Marqueurs de tuyaux HSID**.
2. Sur l'écran Marqueur de tuyau HSID, appuyez sur **Créer un nouveau fichier**.
3. Sur l'écran Style de marqueur de tuyau, appuyez sur **Standard**.
4. Dans la boîte de dialogue Dimensions, sélectionnez une Largeur de ruban qui correspond au diamètre du tuyau puis appuyez sur **Suivant**.
5. Dans la boîte de dialogue Contenu du tuyau, sélectionnez le **type de matière** qui s'écoulera à travers le tuyau
6. Appuyez sur les flèches vers le haut/bas pour afficher des options supplémentaires figurant dans la liste.
7. Une fois l'option trouvée, appuyez sur l'option de contenu souhaitée pour la sélectionner puis appuyez sur **Suivant**.

**Remarque :** La matière sélectionnée détermine les couleurs du marqueur de tuyau en se basant sur la norme de couleur sélectionnée dans le menu de configuration Pipe Marker (Marqueur de tuyau).

8. Sur l'écran Légende, dans le champ Nom chimique : **saisissez le nom de la substance** qui s'écoule à travers le tuyau ou sélectionnez-la dans la liste affichée.

**Remarque :** Que vous ayez saisi le nom de la substance ou que vous l'ayez sélectionné dans la liste, vous pouvez ajouter des informations supplémentaires au champ du nom chimique, comme par exemple des caractères spéciaux.

9. Pour saisir des caractères spéciaux, appuyez sur le champ Chemical Name (Nom chimique) où les caractères doivent être placés.
10. Appuyez sur Caractères spéciaux, puis saisissez le(s) caractère(s). Pour plus d'informations, voir « [Ajout de caractères spéciaux](#) » à la page 36.
11. Appuyez sur le champ Commentaire : et saisissez les commentaires supplémentaires à afficher sur l'étiquette du marqueur de tuyau, si vous le souhaitez.
12. Une fois prêt(e), appuyez sur **Suivant**.

**Remarque :** Vous pouvez ajouter jusqu'à quatre graphiques à l'étiquette de marqueur de tuyau. Les graphiques disponibles sont divisés en catégories.

**Pour passer à une autre catégorie :**

13. Appuyez sur **Changer de catégorie**.
14. Sous Catégories, appuyez sur les flèches vers le haut/bas pour afficher des catégories supplémentaires figurant dans la liste.
15. Appuyez sur la catégorie souhaitée, puis appuyez sur **OK**.
16. Sur l'écran Graphiques, appuyez sur les flèches doubles gauche ou droite pour faire défiler la liste de graphiques disponibles.
17. Appuyez sur le **graphique souhaité** dans la liste.
18. Répétez les deux étapes ci-dessus pour ajouter un autre graphique.
19. Une fois prêt(e), appuyez sur **Suivant**.

**Remarque :** Vous pouvez ajouter des flèches à une étiquette de marqueur de tuyau selon les standards définis par le pays ou la région.

**Pour ajouter une flèche :**

20. Appuyez sur la case désignant l'endroit où vous voulez que les flèches apparaissent - Avant la légende et/ou Après la légende. (Vous pouvez sélectionner les deux ou aucune).
21. Appuyez sur **Suivant**.
22. Pour découper l'étiquette Marqueur de tuyau HSID, accédez à l'écran Découper l'étiquette et sélectionnez Aucune découpe, Autour de l'étiquette ou Autour des flèches.
23. Une fois prêt(e), appuyez sur **Terminer**.

## Marqueur de tuyau rouleau HSID

### Pour utiliser un type d'étiquette Marqueur de tuyau rouleau HSID :

1. Sur la page d'Accueil, appuyez sur le bouton **Plus de types d'étiquettes**, puis appuyez sur **Marqueurs de tuyaux HSID**.
2. Sur l'écran Marqueur de tuyau HSID, appuyez sur **Créer un nouveau fichier**.
3. Sur l'écran Style de marqueur de tuyau, appuyez sur **Rouleau**.
4. Dans la boîte de dialogue Dimensions, appuyez sur le champ de données Diamètre du tuyau puis saisissez le diamètre du tuyau sur lequel l'étiquette va être fixée.
5. Dans le champ Largeur du ruban : appuyez sur la Largeur de ruban souhaitée puis appuyez sur **Suivant**.
6. Dans la boîte de dialogue Contenu du tuyau, sélectionnez le **type de matière** qui s'écoulera à travers le tuyau.
7. Appuyez sur les flèches vers le haut/bas pour afficher des options supplémentaires figurant dans la liste.
8. Une fois l'option trouvée, appuyez sur l'option de contenu souhaitée pour la sélectionner puis appuyez sur **Suivant**.

**Remarque :** La matière sélectionnée détermine les couleurs du marqueur de tuyau en se basant sur la norme de couleur sélectionnée dans le menu de configuration Pipe Marker (Marqueur de tuyau).

9. Sur l'écran Légende, dans le champ Nom chimique : **saisissez le nom de la substance** qui s'écoulera à travers le tuyau ou sélectionnez-la dans la liste affichée.
10. Pour saisir des caractères spéciaux, appuyez sur le champ Chemical Name (Nom chimique) où les caractères doivent être placés.
11. Appuyez sur Caractères spéciaux, puis saisissez le(s) caractère(s). Pour plus d'informations, voir « [Ajout de caractères spéciaux](#) » à la page 36.
12. Appuyez sur le champ Commentaire facultatif : et saisissez les commentaires supplémentaires à afficher sur l'étiquette du marqueur de tuyau, si vous le souhaitez.
13. Une fois prêt(e), appuyez sur **Suivant**.

**Remarque :** Vous pouvez ajouter jusqu'à quatre graphiques à l'étiquette de marqueur de tuyau. Les graphiques disponibles sont divisés en catégories.

### Pour passer à une autre catégorie :

14. Appuyez sur **Changer de catégorie**.
15. Sous Catégories, appuyez sur les flèches vers le haut/bas pour afficher des catégories supplémentaires figurant dans la liste.
16. Appuyez sur la catégorie souhaitée, puis appuyez sur **OK**.
17. Sur l'écran Graphiques, appuyez sur les flèches doubles gauche ou droite pour faire défiler la liste de graphiques disponibles.
18. Appuyez sur le graphique souhaité dans la liste.
19. Répétez les deux étapes ci-dessus pour ajouter un autre graphique.
20. Une fois prêt(e), appuyez sur **Terminer**.

## Marqueur de tuyau flèche HSID

### Pour créer un marqueur de tuyau à symbole ou flèche HSID :

1. Sur la page d'Accueil, appuyez sur **Plus de types d'étiquettes**, puis appuyez sur Marqueurs de tuyaux HSID.
2. Sur l'écran Marqueur de tuyau HSID, appuyez sur **Créer un nouveau fichier**.
3. Sur l'écran Style de marqueur de tuyau, appuyez sur **Ruban à Symbole ou Flèche**.
4. Dans la boîte de dialogue Dimensions, appuyez sur le champ de données Diamètre du tuyau puis saisissez le diamètre du tuyau sur lequel l'étiquette va être fixée.
5. Sous Largeur du ruban : appuyez sur la Largeur de ruban souhaitée puis appuyez sur **Suivant**.
6. Dans la boîte de dialogue Contenu du tuyau, sélectionnez le **type de matière** qui s'écoulera à travers le tuyau.
7. Appuyez sur les flèches vers le haut/bas pour afficher des options supplémentaires figurant dans la liste.
8. Une fois l'option trouvée, appuyez sur l'option de contenu souhaitée pour la sélectionner puis appuyez sur **Suivant**.
9. Vous pouvez ajouter une seule flèche ou symbole (graphique) à l'étiquette de marqueur de tuyau.
10. Sur l'écran Type de symbole, appuyez sur la flèche ou le graphique à ajouter sur l'étiquette.

Si vous sélectionnez Symbole, l'écran Graphique apparaît. Les graphiques disponibles sont divisés en catégories.

### Pour passer à une autre catégorie :

1. Appuyez sur **Changer de catégorie**.
2. Sous Catégories, appuyez sur les flèches vers le haut/bas pour afficher des catégories supplémentaires figurant dans la liste.
3. Appuyez sur la catégorie souhaitée, puis appuyez sur **OK**.
4. Sur l'écran Graphiques, appuyez sur les flèches doubles gauche ou droite pour faire défiler la liste de graphiques disponibles.
5. Appuyez sur le **graphique souhaité** dans la liste.
6. Une fois prêt(e), appuyez sur **Terminer**.

## Étiquettes PreMade

Étiquettes PreMade est une application qui vous donne une liste d'étiquettes prédéfinies.



**Pour créer des étiquette PreMade :**

1. Accédez au type d'étiquette Étiquettes PreMade selon les procédures précédentes.
2. Dans la boîte de dialogue Sélectionner une étiquette, saisissez l'ID d'étiquette, si vous la connaissez. (Voir « [Images de référence](#) » à la page 117.) Si vous ne connaissez pas l'ID d'étiquette, appuyez sur Parcourir.
3. Sous Catégorie, appuyez sur les flèches vers le haut/bas dans la barre de défilement pour afficher des options supplémentaires dans la liste, puis appuyez sur la catégorie souhaitée.
4. Appuyez sur les flèches vers le haut/vers le bas dans la barre de défilement à droite des étiquettes affichées pour voir des étiquettes supplémentaires. Puis dans la liste, appuyez sur les Étiquettes PreMade voulues.  
L'étiquette s'ouvre immédiatement dans l'Éditeur.
5. Éditez les Étiquettes PreMade en utilisant les procédures d'édition normales.

Vous pouvez enregistrer, ouvrir ou supprimer des Étiquettes PreMade selon les procédures normales s'appliquant aux étiquettes.

## Étiquettes non adhésives

Une étiquette pendue est une étiquette simple qui comporte généralement un trou renforcé à travers lequel vous faites passer un cordon, une attache mono-usage, une ficelle ou autre dispositif de suspension. Les médias d'étiquettes non adhésives prennent en compte le trou de cordon et place les données à l'écart de cette zone. Les données placées sur une étiquette suivent les formats de modèles généraux.

**Pour créer un type d'étiquette non adhésive :**

1. Sur la page d'Accueil, appuyez sur **Plus de types d'étiquettes**.
2. Dans la liste Types d'étiquettes, appuyez sur **Étiquettes non adhésives**.  
La liste de modèles apparaît.
3. Sous Catégorie, sélectionnez une option dans la catégorie de modèle souhaitée.
4. Éditez les éléments d'objet suivant les procédures d'édition d'étiquettes standard. (Voir la page « [Éléments](#) » à la page 24.)

## WHMIS

WHMIS signifie Workplace Hazardous Materials Information System (Système d'informations sur les matières dangereuses sur le lieu de travail). Il s'agit d'un système complet destiné à fournir des informations sur l'utilisation sans danger de matières dangereuses utilisées sur des lieux de travail canadiens. Les informations sont fournies au moyen d'étiquettes de produit, de fiches de données sur la sécurité des matières (MSDS), et de programmes de formation des travailleurs.

Une étiquette WHMIS peut être une marque, un panneau, un tampon, un autocollant, un sceau, un ticket, une étiquette non adhésive ou une enveloppe. Elle peut être apposée, imprimée, gravée ou estampée sur le produit contrôlé ou son conteneur. Cependant, il existe deux types différents utilisés le plus souvent - l'étiquette du fournisseur et l'étiquette du lieu de travail.

Une étiquette WHMIS est une source d'information sur un produit contrôlé conçu pour avertir les employeurs et les employés, d'une manière facile à comprendre, des dangers du produit et des précautions à prendre lorsqu'on travaille avec un produit ou à proximité. L'étiquette WHMIS est le premier avertissement de danger que les employés verront.

**Pour créer une étiquette WHMIS :**

1. Sur la page d'Accueil, appuyez sur **Plus de types d'étiquettes**.
2. Dans la liste Types d'étiquettes, appuyez sur **WHMIS**.
3. Sur l'écran Sélectionner le modèle, sous Catégorie, appuyez sur la catégorie de modèle voulue à utiliser pour l'étiquette WHMIS.
4. Dans la liste de modèles affichés, appuyez sur le modèle souhaité.
5. Sur l'étiquette de l'Éditeur, appuyez sur les divers éléments affichés puis saisissez les données adéquates concernant cet élément (p. graphique, texte, code-barres, etc.), selon les procédures standard. (Voir les options de mise en forme d'étiquette), qui commencent à la [page 24](#)).

Le modèle apparaît dans l'Éditeur.

**Remarque :** Selon le modèle WHMIS sélectionné, des champs de données textuels et graphiques sont présents, et demandent de renseigner des informations. Les champs de données pour les informations renseignées par l'utilisateur sont indiqués par des chevrons simples entourant comme ici le mot Texte (<Texte>) ou par un cadre générique de limite de graphique.

**Pour accéder à ces champs de données :**

6. Appuyez sur le champ de données pour saisir des données ou sur Objet suivant.

**Remarque :** Utiliser le bouton Objet suivant vous fera avancer consécutivement sur les champs de données jusqu'à ce que tous les champs de données soient remplis.

Lorsque vous accédez à un champ de données graphique (soit en appuyant dessus ou en utilisant le bouton Objet suivant, l'écran Sélectionner le graphique apparaît immédiatement.

La catégorie WHMIS est sélectionnée par défaut, cependant, vous pouvez sélectionner si vous le souhaitez une autre catégorie.

7. Touchez le graphique voulu.

Le graphique sélectionné apparaît immédiatement sur l'étiquette WHMIS dans l'Éditeur.

**Remarque :** Sur l'écran Sélectionner le graphique, appuyez sur Annuler si vous ne voulez pas ajouter de graphique.

## 7 Gestion des fichiers

Une étiquette peut être enregistrée en tant que fichier, à ouvrir et à réutiliser plus tard.

### Normes à respecter pour nommer les fichiers

Pour créer un fichier sur l'imprimante, il faut lui attribuer un nom. Les noms peuvent être de n'importe quelle longueur et être constitués de lettres, de nombres et d'espaces.

**IMPORTANT !** Deux fichiers ne peuvent pas porter le même nom dans une même zone de stockage (catégorie). Le fichier le plus récent portant le même nom écrase le fichier précédent portant ce nom. Une différence d'un seul caractère dans le nom crée un fichier différent et n'écrasera donc pas un fichier précédent.

### Enregistrer

Vous pouvez enregistrer un fichier au niveau interne sur l'imprimante ou sur un périphérique externe (tel qu'une clé USB). Le fichier enregistré conserve les données d'étiquette, les attributs de données et les paramètres d'alignement. Ce fichier peut ainsi être réutilisé à chaque fois que cela s'avère nécessaire.

**Pour enregistrer les étiquettes en tant que fichier :**

1. Appuyez sur **Menu**.
2. Appuyez sur **Enregistrer un fichier**.

**Remarque :** Vous avez le choix d'enregistrer les fichiers directement sur votre imprimante (Mémoire interne) ou sur une clé externe (clé Externe).

3. L'imprimante sélectionne par défaut la Mémoire interne. Pour enregistrer au niveau externe (sur une clé USB), appuyez sur USB externe.

**Remarque :** Si vous allez enregistrer au niveau externe, veillez à ce que le lecteur USB soit branché à un port USB.

Pour faciliter le repère de fichiers, créer un système de dossiers en plaçant les fichiers en Catégories. L'imprimante fournit une catégorie initiale (Mes étiquettes) qui est automatiquement sélectionnée lorsque vous enregistrez une étiquette.

**Pour créer une nouvelle catégorie :**

4. Appuyez sur **Nouvelle catégorie**.
5. Dans le champ de données Nom :, saisissez un nom de Catégorie, puis appuyez sur **OK**.  
La Catégorie est sélectionnée automatiquement. Pour enregistrer un fichier dans cette Catégorie, passez à l'étape 7.  
Pour enregistrer un fichier d'étiquettes dans une autre catégorie que celle sélectionnée :
6. Sur l'écran Enregistrer un fichier, appuyez sur la Catégorie dans laquelle l'étiquette doit être enregistrée.

7. Dans le champ de données **Nom du fichier**, saisissez un nom pour le fichier d'étiquette puis appuyez sur OK.

**Remarque :** Si le nom existe déjà, un message vous demande si vous voulez écraser le fichier précédent par ce nom.

8. Pour l'écraser, appuyez sur Remplacer OU, pour supprimer le message de l'écran et revenir à la boîte de saisie de nom de fichier : Appuyez sur Non.
9. Pour saisir un nom de fichier différent, répétez l'étape 7 ci-dessus.

## Nouvelle étiquette

Lorsque le fichier est enregistré, vous êtes ramené à l'écran Édition avec le fichier enregistré encore affiché.

Pour commencer un nouveau fichier, appuyez sur Accueil ou Menu, puis Nouveau fichier.

L'étiquette précédemment enregistrée est supprimée de l'Éditeur et une nouvelle étiquette est démarrée. Si vous utilisez un objet textuel, la police et ses attributs reviennent aux options par défaut.

**Remarque :** Si vous démarrez un nouveau fichier en appuyant sur Accueil, l'Éditeur vous amène par défaut sur un objet Texte dans lequel vous pouvez immédiatement commencer à saisir des données à partir du clavier. Pour utiliser un objet différent, (p. ex. graphique code-barres, etc.) appuyez sur l'écran de l'Éditeur, puis sur le bouton d'objet souhaité dans le panneau de configuration.

## Ouvrir un fichier

**Pour ouvrir un fichier enregistré :**

1. Appuyez sur **Menu**.
2. Appuyez sur **Ouvrir un fichier**.

**Remarque :** Vous ne pouvez afficher qu'un fichier à l'écran à la fois. Lors de l'ouverture d'un fichier enregistré, si l'écran Édition contient d'autres données (ou un objet vierge), on vous invite à enregistrer les données avant d'effacer l'écran. Si vous décidez d'enregistrer les données affichées, la fonction Enregistrer est invoquée et on vous laisse donner un nom de fichier aux données avant que la liste de fichiers demandée ne s'ouvre.

3. Sur l'écran Ouvrir un fichier, indiquez si le fichier à ouvrir est enregistré au niveau interne sur l'imprimante ou au niveau externe sur une clé USB.

**Remarque :** Si vous allez enregistrer au niveau externe, veillez à ce que le lecteur USB soit branché au port approprié de l'imprimante afin d'obtenir la liste de fichiers voulue. Si la clé USB n'est pas branchée, l'option USB externe n'est pas disponible (elle est grisée).

4. Dans la boîte de dialogue des fichiers et catégories précédemment enregistrés, appuyez sur la catégorie dans laquelle le fichier est enregistré.
5. Dans la liste de fichiers, appuyez sur le fichier à ouvrir.

## Supprimer un fichier

Il n'est pas nécessaire d'effacer le contenu de l'écran avant de supprimer un fichier. Un fichier peut être supprimé en ayant d'autres données à l'écran. Lorsqu'un fichier est supprimé, il est retiré du système et vous ne pourrez plus l'utiliser.

**Pour supprimer un fichier précédemment enregistré :**

1. Appuyez sur **Menu**.
2. Appuyez sur **Supprimer un fichier**.
3. Indiquez si le fichier à supprimer est enregistré au niveau interne sur l'imprimante ou au niveau externe sur une clé USB.

**Remarque :** Si le fichier à supprimer est enregistré au niveau externe, veillez à brancher la source externe afin d'obtenir la liste voulue de fichiers. Si la clé USB n'est pas branchée, l'option USB externe n'est pas disponible (elle est grisée).

4. Dans la boîte de dialogue des fichiers et catégories précédemment enregistrés, appuyez sur la catégorie dans laquelle le fichier à supprimer est enregistré.
5. Dans la liste des fichiers enregistrés, appuyez sur le fichier à supprimer **ou** cochez la case à côté de Sélectionner tout pour supprimer tous les fichiers.  
Un message de confirmation de suppression apparaît.
6. Appuyez sur Oui pour confirmer la suppression ou sur Non pour annuler la fonction de suppression.

Si vous sélectionnez Non, vous êtes ramené à l'écran Supprimer un fichier où vous pouvez sélectionner un fichier différent à supprimer. Si vous sélectionnez Oui, vous êtes aussi ramené à l'écran Supprimer, mais le fichier supprimé ne fait plus partie de la liste de fichiers.

7. Pour quitter la fonction Supprimer un fichier, qu'un fichier ait été supprimé ou non, appuyez sur **Annuler**.  
Vous êtes ramené à l'écran Éditeur.

## Files enregistrés depuis BradyWorkstation sur une clé USB

Imprimez un fichier .prn à l'aide d'une clé USB.

**Pour imprimer un fichier .prn :**

1. Dans Brady Workstation, accédez à **Paramètres d'impression avancés** et sélectionnez **Imprimer sur un fichier** en indiquant la clé USB comme destination du fichier .prn.
2. Placez le fichier .prn dans le dossier Fichiers enregistrés/Tâches d'impression sur la clé USB.

**Remarque :** Si ce dossier n'existe pas, créez un dossier nommé Fichiers enregistrés dans le dossier racine de la clé USB. Puis créez un dossier dans « Fichiers enregistrés » nommé Tâches d'impression.

3. Cliquez sur le bouton **Enregistrer les paramètres** et imprimez.
4. Éjectez la clé USB de l'ordinateur portable ou du PC et branchez-la sur un port USB disponible de l'imprimante.
5. Sur l'imprimante, appuyez sur le bouton **Menu**.
6. Appuyez sur le bouton **Ouvrir un fichier**.
7. Appuyez sur le bouton **Stockage externe**.
8. Accédez à la catégorie Tâches d'impression et sélectionnez le fichier à imprimer.
9. Appuyez sur le bouton **Imprimer**.

**Remarque :** Le fichier .prn ne peut pas être affiché ni modifié sur l'imprimante.

## 8 Maintenance

### Mise à niveau du microprogramme

Les mises à niveau du microprogramme sont disponibles en ligne ou via le logiciel de bureau Brady Workstation.



**ATTENTION !** L'imprimante doit être branchée sur une prise secteur lors d'une mise à niveau du microprogramme. N'interrompez pas l'alimentation de l'imprimante pendant une mise à niveau.

#### Mise à niveau à l'aide de Brady Workstation

1. Connectez l'imprimante à l'aide d'un câble USB à un ordinateur sur lequel est installé le logiciel Brady Workstation.  
L'ordinateur doit être connecté à Internet.
2. Exécutez le logiciel Brady Workstation et ouvrez l'outil Imprimantes, qui indique quand les mises à niveau sont disponibles.
3. Pour plus d'informations, consultez l'Aide de l'outil Imprimantes.

#### Mise à niveau à l'aide d'une clé USB

1. Sur un ordinateur, ouvrez le site Internet de l'assistance technique de votre région. Voir « [Informations de contact](#) » à la page iv.
2. Recherchez des mises à niveau du microprogramme.
3. Sélectionnez la mise à niveau la plus récente du microprogramme BradyPrinter S3700.
4. Téléchargez le microprogramme.
5. Enregistrez le fichier téléchargé sur une clé USB.
6. Connectez la clé USB au port USB de votre imprimante.  
L'imprimante reconnaît le fichier de mise à niveau et affiche un message à l'écran.
7. Suivez les instructions données à l'écran.  
Lorsque la mise à niveau est terminée, l'imprimante redémarre.

#### Mise à niveau à l'aide d'une connexion à un ordinateur

1. Utilisez le câble USB pour connecter l'imprimante à un ordinateur ayant accès à Internet.
2. Sur un ordinateur, ouvrez le site Internet de l'assistance technique de votre région. Voir « [Informations de contact](#) » à la page iv.
3. Sélectionnez la mise à niveau la plus récente du microprogramme BradyPrinter S3700.
4. Téléchargez et exécutez le fichier .msi.
5. Une fois l'installation terminée, ouvrez le menu Démarrer sur l'ordinateur et accédez à l'utilitaire de mise à niveau du microprogramme Brady Corp/M610.
6. Suivez les instructions données à l'écran.  
Lorsque la mise à niveau est terminée, l'imprimante redémarre.

## Mise à jour des valeurs de la bibliothèque d'étiquettes de l'imprimante

Les valeurs de la bibliothèque d'étiquettes de l'imprimante sont incluses dans une base de données d'information sur les étiquettes et les rubans encreurs qui permet à l'imprimante de fonctionner de manière optimale avec divers consommables.

Mettez périodiquement à jour ces valeurs pour vous assurer que l'imprimante dispose de données sur n'importe quel consommable. Mettez-les également à jour si vous avez commandé un consommable personnalisé auprès de Brady et s'il vous est parvenu avec de nouvelles valeurs.

Vous n'avez pas besoin de connaître votre version actuelle de base de données. L'imprimante affiche un message de confirmation qui indique les numéros de version lors du processus d'importation.

Les mises à niveau des valeurs de la bibliothèque d'étiquettes de l'imprimante sont disponibles en ligne ou via le logiciel de bureau Brady Workstation.

### Pour effectuer une mise à niveau à partir de Brady Workstation :

1. À l'aide du câble USB, connectez l'imprimante à un ordinateur sur lequel est installé le logiciel Brady Workstation. L'ordinateur doit être connecté à Internet.
2. Exécutez le logiciel Brady Workstation et ouvrez l'outil Imprimantes, qui indique quand les mises à niveau sont disponibles.
3. Pour plus d'informations, consultez l'Aide de l'outil Imprimantes.

### Pour mettre à jour les valeurs à l'aide d'un fichier en ligne :

1. Sur un ordinateur, ouvrez le site Internet de l'assistance technique de votre région. Voir « [Informations de contact](#) » à la page iv.
2. Recherchez les mises à niveau du microprogramme et la mise à jour la plus récente de la base de données (bibliothèque d'étiquettes) de l'BradyPrinter S3700.
3. Téléchargez la mise à jour de base de données.
4. Enregistrez le fichier téléchargé sur une clé USB.
5. Connectez la clé USB à un port USB de l'imprimante.
6. Cochez la case de chaque fichier à mettre à niveau. Décochez la case pour effacer la sélection.
7. Sélectionnez **Mettre à niveau** à l'écran ou appuyez sur la touche **ENTER** du clavier.
8. Suivez les instructions à l'écran pour terminer l'importation. Les nouvelles valeurs prennent effet dès que l'importation est terminée.
9. Mettez l'imprimante sous tension.

## Nettoyage de l'imprimante

Nettoyer l'imprimante améliorera la qualité de l'impression et sa lisibilité. Cela améliore aussi la production, la durée de vie de la machine, la fiabilité de l'imprimante et sa performance.



**ATTENTION !** Avant de procéder à une intervention de maintenance impliquant l'ouverture du capot du boîtier, retirez le consommable d'étiquette et le ruban de l'imprimante et débranchez le cordon d'alimentation.



**ATTENTION !** Portez toujours des lunettes de sécurité lorsque vous utilisez de l'air comprimé.

### Composants internes

#### Pour nettoyer les résidus accumulés sur l'imprimante :

1. En portant vos lunettes de sécurité, vaporisez l'air comprimé sur toute partie de l'imprimante et du clavier qui portent des résidus.

**Remarque :** Si aucun air comprimé n'est disponible, utilisez un chiffon sans peluche légèrement humecté d'alcool isopropylique et retirez tout résidu.

2. Utilisez si nécessaire un chiffon sans peluche humide pour nettoyer les touches du clavier.
3. Remettez en place le ruban et les étiquettes.
4. Fermez tous les capots et branchez le cordon d'alimentation.

#### Pour nettoyer la poussière accumulée dans l'unité :

1. Débranchez l'imprimante de la prise électrique.
2. Retirez le ruban et les étiquettes.
3. En utilisant de l'air comprimé, vaporisez toutes les zones visibles à l'intérieur de l'imprimante pour retirer la poussière qui s'y est accumulée.
4. En utilisant un chiffon imbibé d'alcool isopropylique, essuyez toute poussière qui reste à l'intérieur de l'imprimante.
5. Essuyez le capot et le cadre extérieur de l'imprimante pour en retirer la poussière et les résidus.

## Écran tactile

**Remarque :** Les nettoyeurs habituels avec de l'ammoniaque, du savon ou des acides peuvent endommager l'écran. Utilisez uniquement un chiffon non pelucheux imbibé d'alcool isopropylique

### Pour nettoyer l'écran tactile :

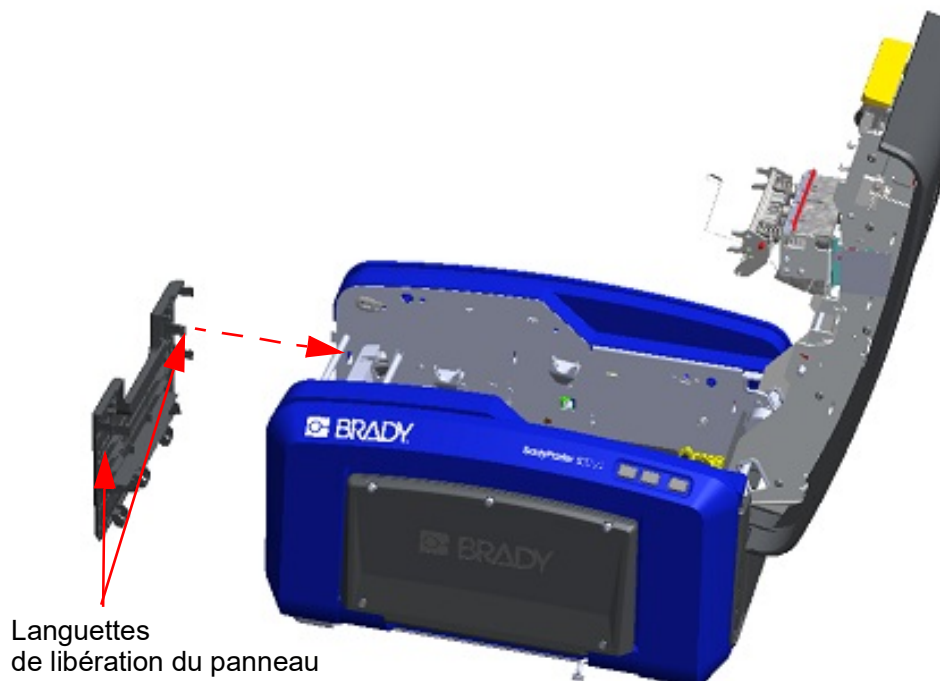
1. Imbibez légèrement un chiffon doux (non abrasif) d'alcool isopropylique ou utilisez un coton-tige pré-imbibé du kit de nettoyage PCK-6 de Brady.
2. Nettoyez doucement l'écran d'affichage jusqu'à ce qu'il soit propre.
3. Enlevez l'excès d'alcool isopropylique avec un chiffon doux (non abrasif) et sec.

## Lame de massicot

**Remarque :** Lors du nettoyage du massicot, vous devez aussi nettoyer le média et les capteurs du massicot.

Le kit de nettoyage de l'imprimante est expédié avec l'imprimante. Il contient des coton-tiges et un flacon compressible à remplir d'alcool isopropylique. L'outil de nettoyage du massicot (B31-CCT) est expédié avec l'imprimante mais peut aussi être acheté comme accessoire.

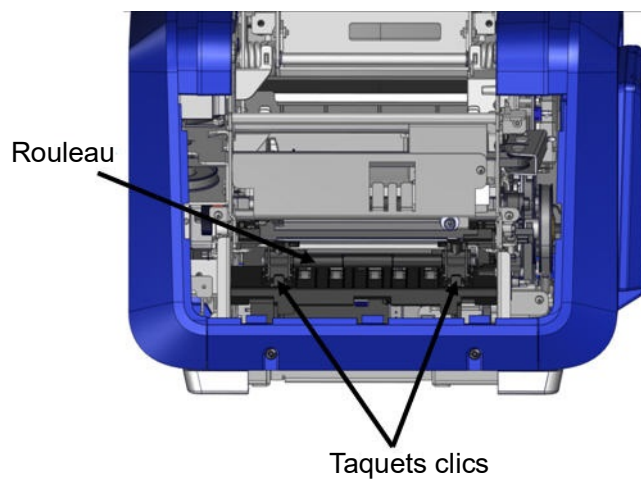
1. Retirez le panneau latéral.
2. Ouvrez le capot de l'imprimante.
3. à partir de l'intérieur de l'imprimante, utilisez un outil (tel qu'un tournevis) pour pousser le crochet de libération du panneau vers l'intérieur du côté gauche et du côté droit de l'imprimante.



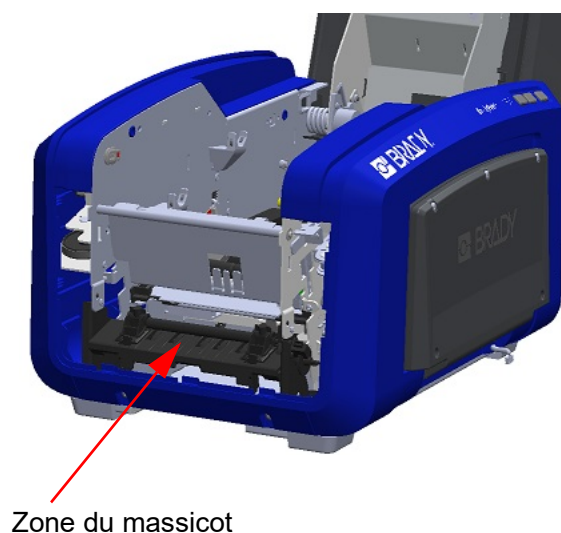
Languettes  
de libération du panneau

4. Tirez le panneau pour le sortir.

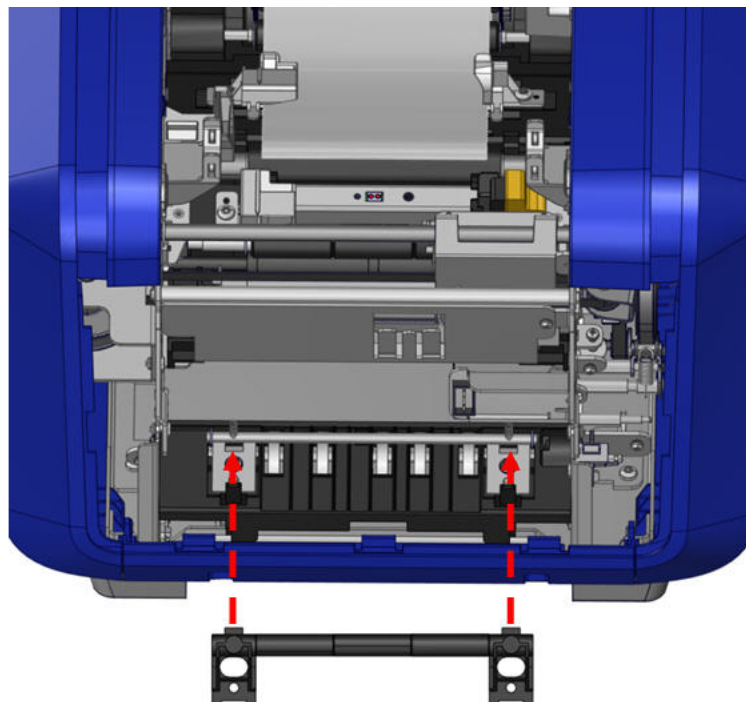
5. Pour retirer le rouleau noir, tirez légèrement la languette vers vous tout en soulevant le rouleau pour libérer le crochet. Faites cela des deux côtés du rouleau (à gauche et à droite).



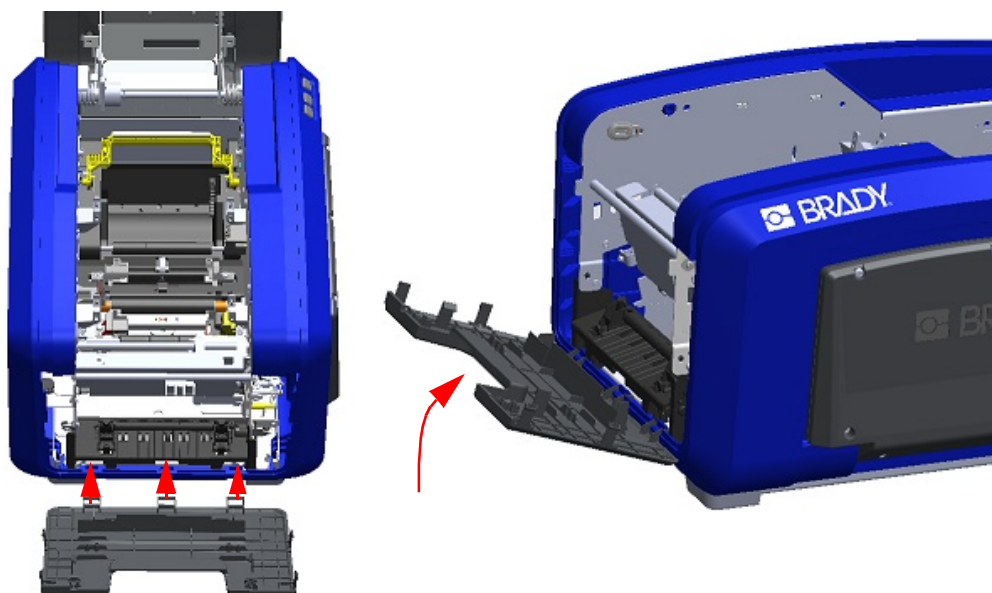
6. Une fois le rouleau dégagé des crochets, soulevez le rouleau.
7. Nettoyez la zone du massicot à l'aide d'un coton-tige.



8. Pour ramener le rouleau noir dans sa position initiale, alignez les languettes avec les encoches d'insertion puis enclenchez le rouleau en place.



9. Pour remettre en place le panneau gris, accrochez les trois boucles au bas du panneau au-dessus des languettes bleues de l'imprimante, puis poussez le panneau en place vers le haut.



## Zone de sortie de lame du massicot

Cette procédure permet de nettoyer la zone de sortie de la lame du massicot et la chute de sortie.

Pour nettoyer la chute de sortie, utilisez un coton-tige pré-imbibé du kit de nettoyage PCK-6 de Brady, puis nettoyez l'entrée de la chute de sortie et la rampe de la chute de sortie.



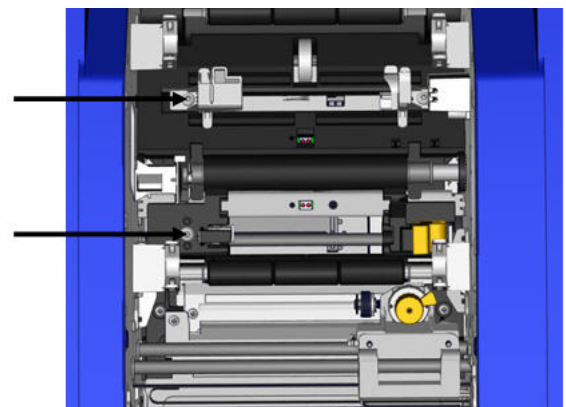
**Remarque :** Pour atteindre toutes les zones de la chute de sortie, vous pouvez fermer le capot du boîtier et basculer délicatement l'imprimante sur le côté.

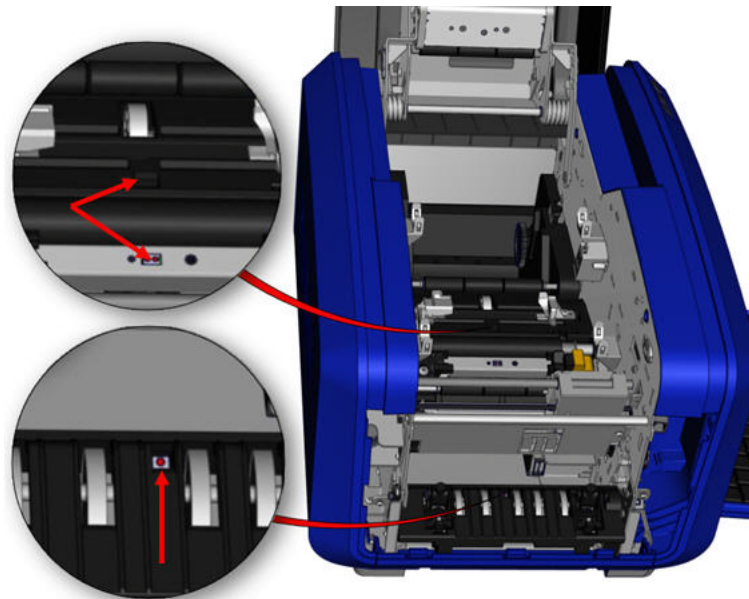
## Capteurs

Certains capteurs sur l'imprimante sont susceptibles à la poussière qui résulte de la découpe ou de l'impression. Ces capteurs se situent sous les deux guides du média. Les guides du média peuvent être retirés pour afficher les capteurs.

### Pour nettoyer les capteurs :

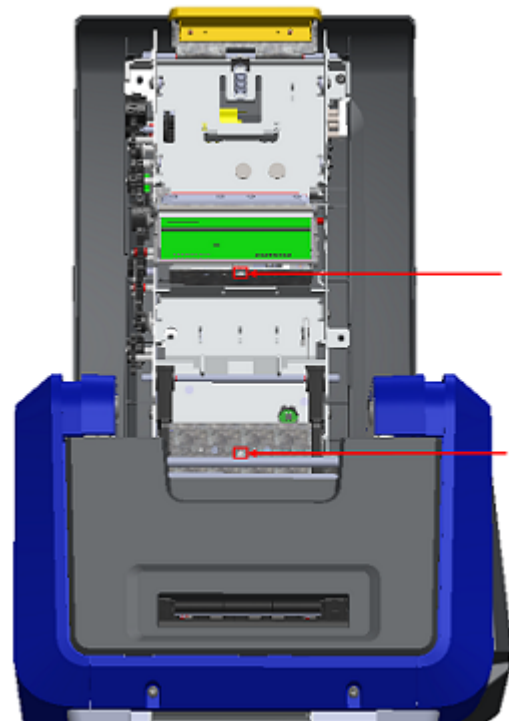
1. Retirez d'abord le ruban et le consommable d'étiquette de l'imprimante. (Voir « [Retrait du ruban](#) » à la page 17 et « [Retrait des étiquettes](#) » à la page 19.)
2. Desserrez la vis sur les deux guides de média gauche puis soulevez attentivement le guide du média pour exposer les capteurs situés ci-dessous.
3. En utilisant un coton-tige en mousse pré-imbibé, insérez doucement le coton-tige sous les guides du média et essuyez la surface des capteurs. Ne permettez pas au coton-tige de goutter.





**Emplacements des capteurs**

4. Nettoyez les trois autres capteurs indiqués sur la figure ci-dessus.
5. Insérez la paille dans la buse d'une bombe d'air comprimé et alignez l'embout de la paille avec les orifices indiqués sur la photo de droite. Vaporisez de l'air pour nettoyer les capteurs de couleur à l'intérieur.
6. Après avoir nettoyé les capteurs, abaissez soigneusement le guide du média puis serrez la vis.
7. Essuyez les deux autres capteurs sur le chemin d'entraînement du média. (En relief dans la figure ci-dessus).
8. Nettoyez aussi le capteur sous le mécanisme de découpe dans la goulotte de sortie du média. (En relief dans la figure ci-dessus).



## Tête d'impression

### Pour nettoyer la tête d'impression :

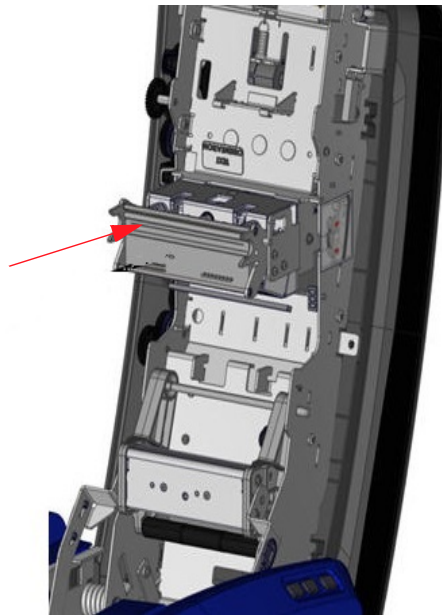
1. Débranchez l'imprimante de la prise électrique.
2. Retirez le ruban et les étiquettes.
3. Remplissez la bouteille en plastique d'alcool isopropylique à l'aide du kit de nettoyage.

**Remarque :** Ne frottez pas le coton-tige sur la zone de couleur bronze de la tête d'impression.

4. Humectez d'alcool l'une des tiges en mousse du kit de nettoyage puis frottez doucement la zone verte et noire de la tête d'impression.



**ATTENTION !** N'utilisez que les matériaux fournis dans le kit de nettoyage. L'utilisation d'autres matériaux risque d'endommager la tête d'impression de manière permanente.



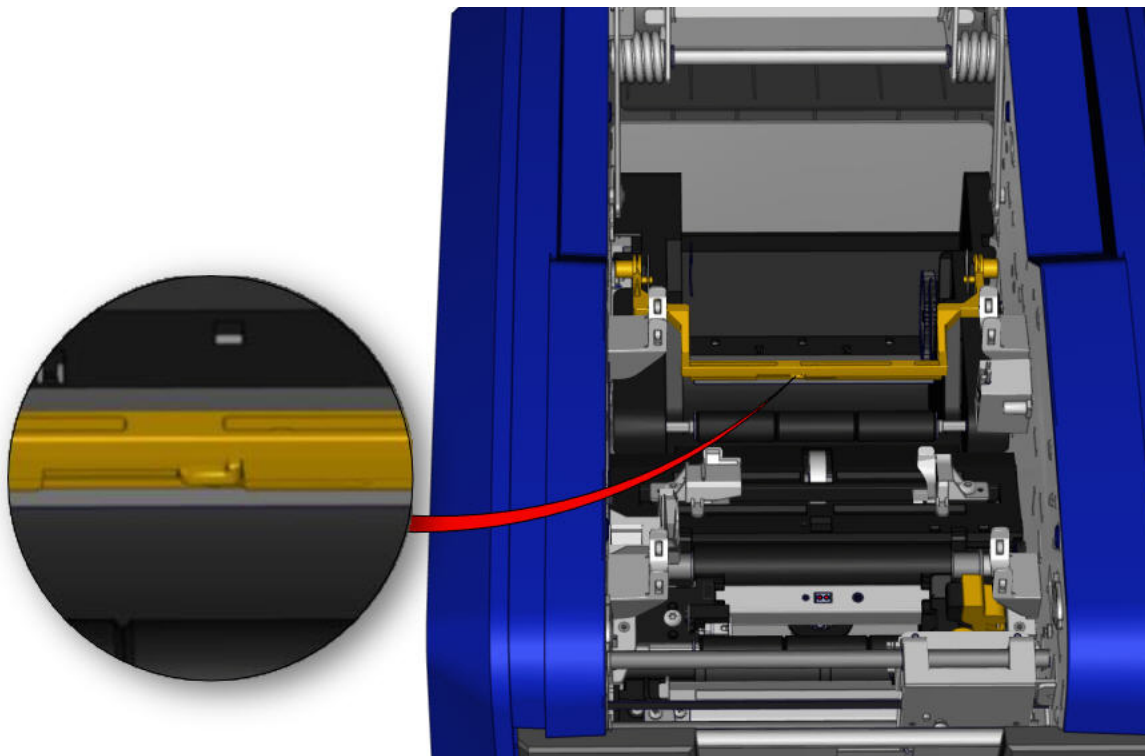
5. Remettez en place le ruban et le rouleau de média.
6. Fermez tous les capots et branchez le cordon d'alimentation.

## Essuyeur du média

### Pour nettoyer l'essuyeur du média :

1. Tournez l'imprimante.
2. Sur la lame de l'essuyeur du média, poussez l'encoche vers la gauche à travers la goulotte.
3. Nettoyez les morceaux de mousse exposés avec un coton-tige imbibé que vous trouverez dans le kit de nettoyage.
4. Une fois terminé, faites glisser l'encoche à droite pour fermer.

**Remarque :** Le coussinet pour essuyeur du média est vendu comme accessoire et peut être remplacé en soulevant l'essuyeur du média, en retirant l'ancien coussinet et en y insérant un nouveau coussinet.

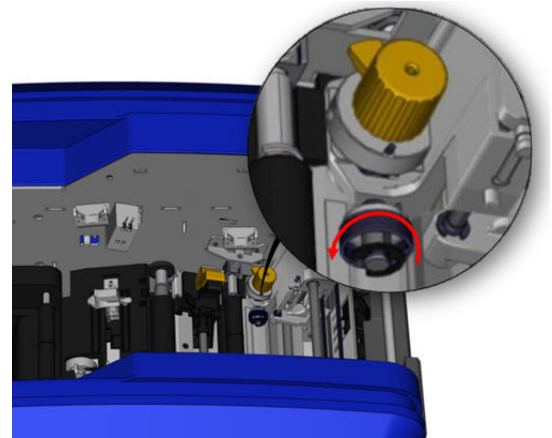
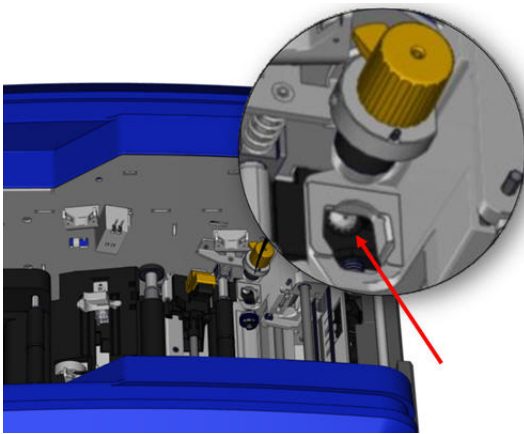


5. Remettez en place le ruban et le rouleau de média.
6. Fermez tous les capots et branchez le cordon d'alimentation.

## Lame de massicot XY

### Pour nettoyer la lame du massicot XY :

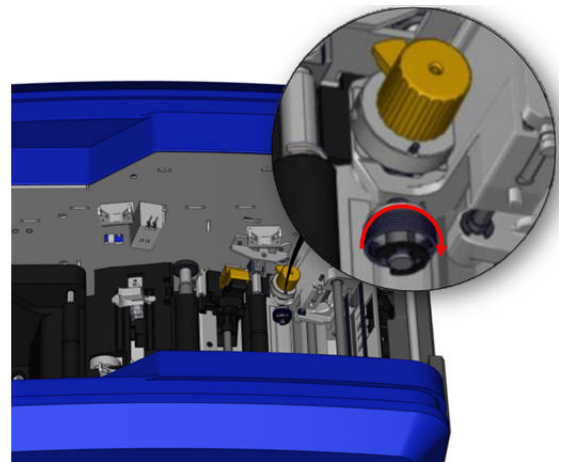
1. Débranchez l'imprimante de la prise électrique.
2. Retirez le ruban et les étiquettes.
3. Ouvrez le capot de l'imprimante
4. Dévissez la vis à oreilles du module du massicot XY.
5. Soulevez le module du massicot du chariot.



6. En utilisant une tige humectée d'alcool isopropylique, dépoussiérez la zone où la lame ressort.

### Pour réinstaller le module du massicot :

7. Placez la surface plate du collier contre le chariot, puis insérez le module du massicot dans le chariot.
8. Serrez la vis à oreilles jusqu'à ce qu'elle clique en place.

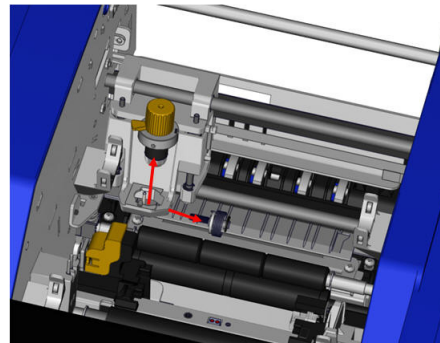
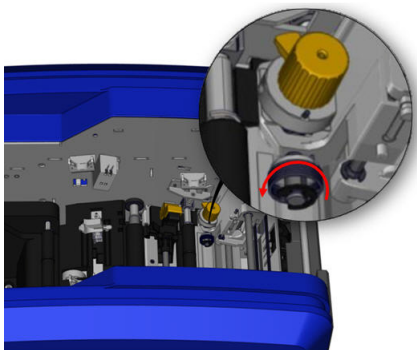


## Guide supérieur et coussinet de découpe

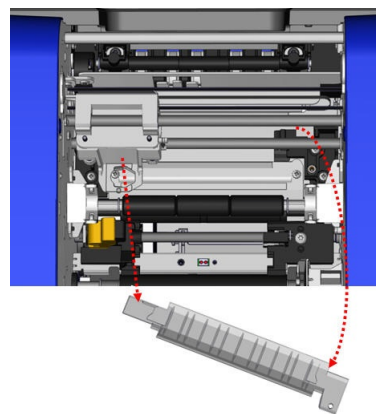
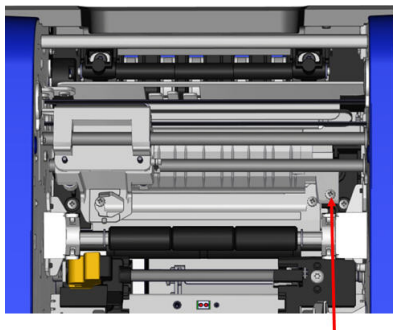
La poussière et des matières collantes s'accumulent petit à petit sur le guide supérieur et le coussinet de découpe. Vous pouvez retirer ces pièces pour les nettoyer.

**Pour retirer le guide supérieur et le coussinet de découpe :**

1. Dévissez complètement la vis à oreilles du traceur XY pour la retirer.
2. Saisissez le module du massicot et tirez doucement pour le retirer du chariot.

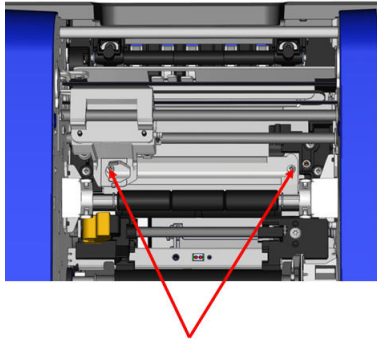


3. Utilisez un tournevis magnétique (de sorte que les vis ne tombent pas dans l'imprimante) pour retirer la vis du guide supérieur.
4. Pour retirer le guide supérieur, desserrez doucement l'extrémité dévissée du guide supérieur, puis sortez le guide du dessous du chariot du massicot XY.

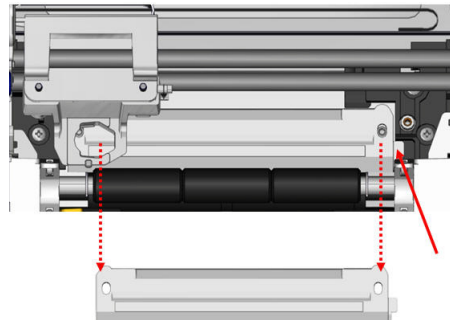


5. Utilisez un linge de nettoyage imbibé du kit de nettoyage pour nettoyer le guide supérieur.

6. Retirez les vis du coussinet de découpe.



7. Tirez doucement sur la languette pour dégager le coussinet de découpe, puis sortez le coussinet de découpe du dessous du chariot du massicot XY pour le retirer.

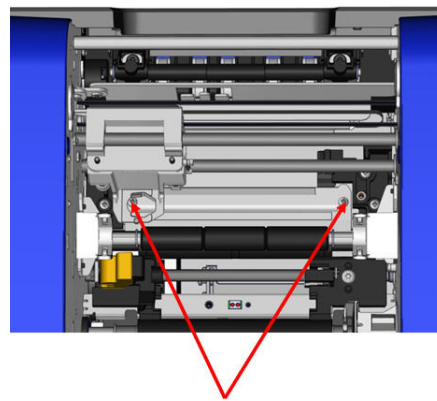
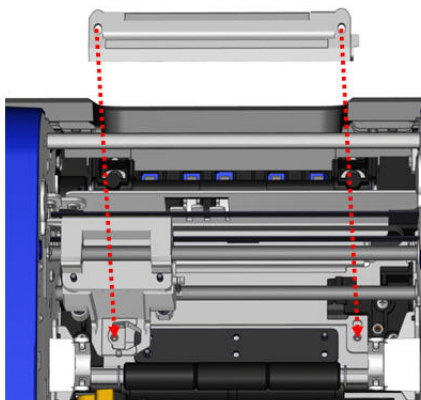


8. Utilisez un linge de nettoyage humecté du kit de nettoyage pour nettoyer le coussinet de découpe.

**Pour réinstaller le coussinet de découpe et le guide supérieur :**

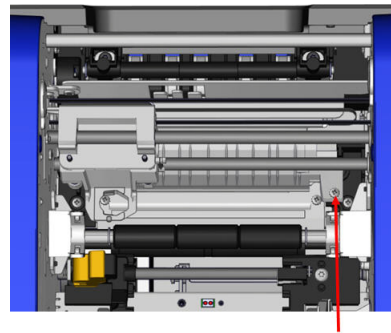
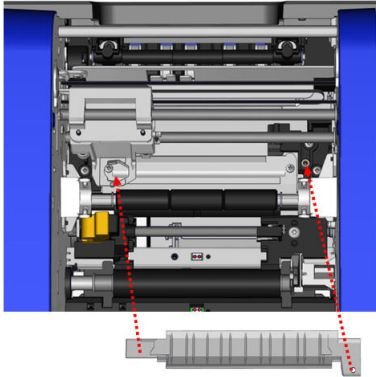
9. Coincez le bord gauche du coussinet de découpe sous le chariot du module du massicot puis faites passer le côté droit en place, en alignant les orifices avec les vis.

10. Réinsérez les deux vis dans les orifices alignés et serrez.



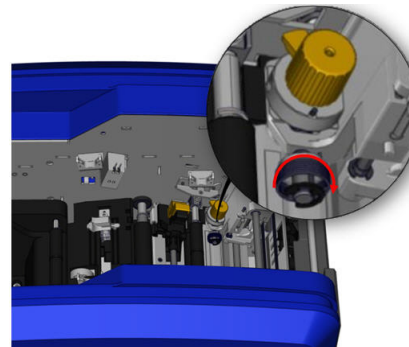
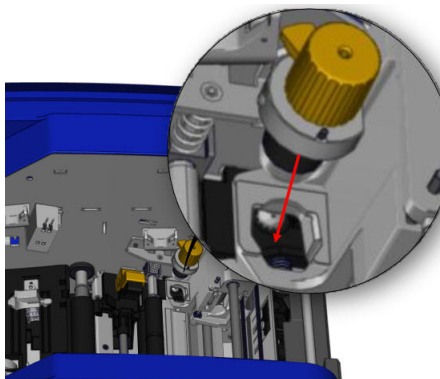
11. Coincez le bord gauche du guide supérieur sous le chariot du module de la lame de découpe, au-dessus du coussinet de découpe, en alignant l'orifice du côté droit à l'orifice de la vis vide.

12. Remettez en place la vis du guide supérieur dans l'orifice de la vis et serrez.



13. Remettez en place le module du massicot en plaçant la surface plate du collier contre le chariot, puis insérez le module du massicot dans le chariot.

14. Insérez la vis à oreilles dans l'orifice du côté du chariot du module du massicot et serrez jusqu'à ce qu'elle clique en place.



## 9 Dépannage

Les messages indiquent le problème associé à la tâche en cours de réalisation et proposent également une action correctrice possible. Les sections suivantes proposent des informations supplémentaires pour résoudre les erreurs d'impression.

Selon la gravité du problème, il se peut que vous ne puissiez pas poursuivre tant que l'erreur n'a pas été corrigée. Ces icônes apparaissent sur l'imprimante lorsqu'une erreur se produit.



Erreur - l'imprimante ne peut pas poursuivre la tâche d'impression en cours ni en commencer une nouvelle.

Cela peut également indiquer que l'opération demandée a échoué.













Avertissement - l'imprimante peut imprimer la tâche en cours mais ne peut pas recevoir de nouvelles tâches d'impression.












Information - uniquement à titre d'information ; cette alerte n'interrompt pas la tâche d'impression en cours et n'empêche pas la réception de nouvelles tâches sur l'imprimante.







Erreur/gravité	Cause	Mesure corrective
Le capot de l'imprimante s'est ouvert pendant l'impression.  Erreur 16	Le capot de l'imprimante est ouvert.	Fermez le capot pour continuer.
L'imprimante surchauffe.  Erreur 18	La tête d'impression surchauffe.	La tête d'impression a atteint sa température de fonctionnement maximale. Laissez la tête d'impression refroidir pendant environ 10 minutes puis réinitialisez la tâche d'impression.
Imprimante trop froide.  Erreur 20	La tête d'impression n'a pas atteint sa température de fonctionnement.	La plage de fonctionnement normale se situe entre 10 et 40°C (50-104° F) Laissez l'imprimante se réchauffer pour atteindre sa température de fonctionnement avant d'imprimer.
Le bras de l'essuyeur du média est ouvert.  Erreur 21	Le bras de l'essuyeur du média est en position ouverte.	Fermez le bras de l'essuyeur du média ou appuyez sur OK pour continuer.





Erreur/gravité	Cause	Mesure corrective
Le bras de l'essuyeur du média est fermé.  Erreur 22 	Le bras de l'essuyeur du média est en position fermée alors qu'il doit être ouvert.	Ouvrez le bras de l'essuyeur du média ou appuyez sur OK pour continuer
Erreur de lecture de cellule de mémoire.  Erreur 48 	Le capteur de média ne peut pas détecter le type d'alimentation.	Retirez et remettez le média en place. Voir <a href="#">Chargement des supports, à la page 15.</a> Nettoyez les <a href="#">Capteurs, à la page 98.</a> Si l'erreur persiste, contactez l'assistance technique.
Erreur de lecture de cellule de mémoire.  Erreur 49 	L'imprimante ne peut pas lire/écrire sur la puce électronique.	Retirez et remettez les étiquettes en place. Voir <a href="#">Chargement des supports, à la page 15.</a> Nettoyez les <a href="#">Capteurs, à la page 98.</a> Si l'erreur persiste, contactez l'assistance technique.
Erreur de lecture de cellule de mémoire.  Erreur 50 	Des données sont peut-être corrompues.	Ouvrez le capot et installez l'étiquette correctement. Le message disparaît automatiquement. Si l'erreur persiste, contactez l'assistance technique.
Erreur de lecture de cellule de mémoire.  Erreur 51 	La version de la puce électronique est incorrecte. - ou - La catégorie d'imprimante n'est pas valide. - ou - La version d'imprimante n'est pas valide.	Ouvrez le capot, retirez et réinstallez les étiquettes. Le message disparaît automatiquement.  Si l'erreur persiste, contactez l'assistance technique.
La valeur restante pour le média a atteint 0.  Erreur 52 	L'étiquette ou le ruban est épuisé(e).	Remplacez le consommable épuisé. Voir <a href="#">Chargement des supports, à la page 15.</a>

Erreur/gravité	Cause	Mesure corrective
Le capteur du média indique son épuisement.  Erreur 53 	Le consommable d'étiquette est épuisé ou mal installé.	Insérez un nouveau rouleau d'étiquettes si celui-ci est épuisé. - ou - Insérez le bord avant des étiquettes jusqu'à ce qu'il dépasse de l'indicateur et vérifiez le bon positionnement des guides du média. Voir <a href="#">Installation des étiquettes, à la page 17.</a>
Le média est coincé.  Erreur 54 	Des étiquettes sont coincées le long de la trajectoire du média.	Solutionnez le bourrage en retirant délicatement tout média plissé se trouvant sur sa trajectoire. - ou - 1. Retirez le rouleau d'étiquettes. 2. Coupez l'extrémité plissée. 3. Réinsérez le rouleau d'étiquettes. Voir <a href="#">Installation des étiquettes, à la page 17.</a>
Média chargé de manière incorrecte.  Erreur 55 	Le consommable d'étiquette est mal installé.	Insérez le bord avant des étiquettes jusqu'à ce qu'il dépasse de l'indicateur et vérifiez le bon positionnement des guides du média. Voir <a href="#">Installation des étiquettes, à la page 17.</a>
Plus de ruban.  Erreur 58 	Le ruban est vide.	Remplacez le ruban puis fermez le capot de l'imprimante. Voir <a href="#">Installation du ruban, à la page 15.</a>

Erreur/gravité	Cause	Mesure corrective
Installez un ruban de couleur xxx.  Erreur 63 	Le ruban est de la mauvaise couleur pour la tâche d'impression. Ce message apparaît lorsque la couleur de ruban sélectionnée est introuvable sur le panneau d'étiquettes. Si un ruban à panneaux de couleurs d'accompagnement est installé lorsque l'utilisateur sélectionne le ruban actuel, la couleur suivante du ruban à panneaux est utilisée pour imprimer la couleur demandée. Si un ruban monochrome est installé lorsque l'utilisateur sélectionne le ruban actuel, la tâche d'impression continue avec la couleur installée. Si l'utilisateur ouvre et ferme le capot de l'imprimante, cette dernière vérifie la nouvelle couleur du ruban et reprend l'impression si la couleur demandée est disponible. Si la couleur demandée n'est pas disponible sur le nouveau ruban, l'invite <b>Couleur de ruban est à nouveau affichée.</b>	Installez le ruban de la couleur demandée ou appuyez sur OK pour continuer.
Erreur de lecture de la cellule de mémoire. Insérez à nouveau la cellule de mémoire du ruban ou remplacez ce dernier.  Erreur 64 	La puce électronique sur le ruban n'est pas ou mal lue.	Remplacez le ruban s'il est vide. Sinon, retirez et réinstallez le ruban.  Si l'erreur persiste, contactez l'assistance technique.
Erreur de lecture de la cellule de mémoire. Insérez à nouveau la cellule de mémoire du ruban ou remplacez ce dernier.  Erreur 65 	Aucun ruban n'est installé ou le ruban est mal installé.	Remplacez le ruban s'il est vide. Sinon, retirez et réinstallez le ruban.  Si l'erreur persiste, contactez l'assistance technique.

Erreur/gravité	Cause	Mesure corrective
Erreur de lecture de la cellule de mémoire. Insérez à nouveau la cellule de mémoire du ruban ou remplacez ce dernier.  Erreur 66 	Des données sont peut-être corrompues.	Remplacez le ruban s'il est vide. Sinon, retirez et réinstallez le ruban.  Si l'erreur persiste, contactez l'assistance technique.
Erreur de lecture de la cellule de mémoire. Insérez à nouveau la cellule de mémoire du ruban ou remplacez ce dernier.  Erreur 67 	La mémoire cellule du ruban est de version incorrecte. - ou - La catégorie d'imprimante n'est pas valide. - ou - La version d'imprimante n'est pas valide.	Ouvrez le capot, retirez et réinstallez le ruban. Le message disparaît automatiquement.  Si l'erreur persiste, contactez l'assistance technique.
La valeur restante pour le ruban a atteint 0.  Erreur 68 	Le ruban est vide.	Remplacez le ruban puis fermez le capot de l'imprimante. Voir <a href="#">Installation du ruban, à la page 15</a> .
Le ruban installé n'est pas recommandé sur le média actuel.  Erreur 69 	Le ruban installé n'est pas compatible avec les étiquettes installées.	Remplacez le ruban par un ruban compatible avec le consommable d'étiquette installé. Consultez votre site Internet Brady local pour connaître la compatibilité des rubans encres et des consommables.
Massicot enrayé.  Erreur 80 	Il y a un bouchage dans la zone à proximité du massicot.	Retirez le panneau latéral. Déplacez manuellement le massicot et dégagez le bouchage. Voir <a href="#">Lame de massicot, à la page 95</a> . <b>Avertissement : la lame du massicot est tranchante ! Prenez garde à éviter toute blessure.</b>
Couleur attendue introuvable : xxx  Erreur 84 	Le panneau de couleur attendu n'est pas détecté. L'imprimante a subi une temporisation dépassée lors de la recherche du panneau de couleur correct. La cellule de mémoire indique que la couleur est présente mais le système ne peut pas la trouver.	Nettoyez le capteur de couleur en suivant l'étape 5 indiquées à la section <a href="#">Capteurs, à la page 98</a> . Si cela ne suffit pas à éliminer l'erreur, remplacez le ruban.  Si l'erreur persiste, contactez l'assistance technique.

Erreur/gravité	Cause	Mesure corrective
Média enrayé sur le trajet d'éjection.  Erreur 88 	Le média se coince au niveau de la chute de sortie des étiquettes.	Éliminez le bourrage au niveau de la chute de sortie des étiquettes.
La tête d'impression n'est pas alignée.  Erreur 89 	Quelque chose empêche la tête d'impression de s'engager correctement.	Ouvrez le capot et retirez toute obstruction qui empêche la tête d'impression de s'engager correctement.  Si l'erreur persiste, contactez l'assistance technique.
Pour le panneau de 15 pouces Utilisez un ruban monochrome. Pour le panneau de 8 pouces Utilisez le panneau de 15 pouces ou un ruban monochrome.  Erreur 91 	Le ruban inséré est incompatible avec le ruban utilisé pour créer l'étiquette.	Installez soit un panneau de 15 pouces ou un ruban monochrome selon le message d'erreur affiché.
Le rouleau de pincement ne peut pas entraîner le média.  Erreur 93 	Quelque chose empêche le rouleau de pincement de s'engager correctement sur le ruban.	Ouvrez le capot et retirez les débris ou obstructions qui empêchent le rouleau de pincement de s'engager correctement.
L'espace de stockage des tâches d'impression est faible.  Erreur 95 	Le nombre de tâches d'impression va bientôt dépasser la limite de stockage.	Attendez que la tâche d'impression en cours soit terminée avant d'envoyer la prochaine.
Le système n'a pas pu lire le fichier de bibliothèque d'étiquettes de l'imprimante.  Erreur 97 	Le fichier de bibliothèque d'étiquettes est obsolète.	Importez un nouveau fichier de bibliothèque d'étiquettes. Voir <a href="#">Mise à jour des valeurs de la bibliothèque d'étiquettes de l'imprimante</a> , à la page 93.

Erreur/gravité	Cause	Mesure corrective
Les étiquettes installées ne sont pas répertoriées dans la bibliothèque d'étiquettes de l'imprimante. L'imprimante utilisera les valeurs par défaut.  Erreur 98 	Le fichier de bibliothèque d'étiquettes est obsolète.	Pour des résultats d'impression optimaux, mettez à jour la bibliothèque d'étiquettes de l'imprimante. Voir <a href="#">Mise à jour des valeurs de la bibliothèque d'étiquettes de l'imprimante</a> , à la page 93.
Le ruban installé n'est pas compatible.  Erreur 99 	Le ruban installé n'est pas compatible avec la tâche d'impression.	Utilisez un ruban monochrome ou un ruban de couleur.
Le moteur du massicot XY ne revient pas en position de départ.  Erreur 103 	L'imprimante doit être réinitialisée.	Ouvrez et fermez le capot puis réessayez.
Le chariot du massicot XY n'est pas branché.  Erreur 104 	L'imprimante doit être réinitialisée.	Éteignez l'imprimante puis rallumez-la avant de réessayer.

Ces situations ne produisent pas de code d'erreur mais permettent de résoudre le problème.

Problème	Cause	Mesure corrective
Le clavier fonctionne de manière intermittente ou pas du tout.	L'une des touches est coincée à l'état enfoncé.	Identifiez toute touche coincée à l'état enfoncé. Appuyez à nouveau sur la touche pour la libérer. Nettoyez le clavier. Voir <a href="#">Nettoyage de l'imprimante, à la page 94</a> .
Le média se déplace lors de l'impression de cadres autour de l'étiquette, ce qui entraîne le mauvais alignement du cadre.	Les guides du média ne sont pas correctement réglés, ce qui donne du jeu qui laisse le rouleau se désaxer lors de l'impression.	Réglez les guides du média afin qu'ils soient bien contre le média. Pour régler précisément le cadre, reportez-vous à la section <a href="#">Réglage du décalage d'impression, à la page 56</a> .
Le texte est trop long pour plus d'une couleur.  Appuyez sur n'importe quelle touche pour continuer.	Cela se produit lorsqu'un ruban monochrome de couleur continu est installé et que l'imprimante détecte une seconde couleur dans une nouvelle zone. Si le texte existant est déjà plus long que la longueur d'étiquette maximale prise en charge, vous êtes invité à remplacer le ruban.  Cela se produit lorsqu'un ruban de couleur monochrome continu est installé et qu'une seconde couleur est ajoutée à l'étiquette. Si le texte existant est déjà plus long que le maximum pris en charge pour une impression polychrome, l'utilisateur est invité à remplacer le ruban.  Dans ces deux exemples, la seule manière de réussir à imprimer l'étiquette est d'utiliser des rubans monochromes et de les échanger entre passages.	Remplacez le ruban.
L'imprimante ne se met pas sous tension quand elle est allumée.	Le cordon d'alimentation s'est détaché de l'imprimante ou de la prise murale.	Vérifiez le cordon d'alimentation.

Problème	Cause	Mesure corrective
L'écran se fige ; l'écran est blanc et un sablier apparaît à l'écran.	Erreur d'interface d'utilisateur	Si l'écran se fige, voir <a href="#">Réinitialisation de l'imprimante, à la page 115</a> . Si cela ne règle pas le problème, mettez le microprogramme à jour. Voir <a href="#">Mise à niveau du microprogramme, à la page 92</a> .
Impression pâle sur les étiquettes.	Le ruban n'avance pas correctement.	Tendez le ruban en faisant tourner la bobine d'enroulement (bobine du haut) vers le bas jusqu'à ce qu'il n'y ait plus de mou. Essayez une autre cartouche de ruban.
	L'énergie d'impression peut être trop faible.	Réglez le paramètre d'énergie d'impression. Voir <a href="#">Énergie d'impression, à la page 55</a> .
	Le média est peut-être incompatible.	Vérifiez que les étiquettes et le ruban sont compatibles. Consultez votre site Internet Brady local pour connaître la compatibilité des rubans encres et des consommables.
Pas d'impression sur l'étiquette.	L'étiquette ou le ruban n'est pas chargé(e) correctement ou il ne reste plus de ruban.	Réinstallez la cartouche à ruban. - ou - Chargez un nouveau ruban.
Mauvaise qualité d'impression.	Le ruban et le média d'étiquette sont incompatibles ou vous utilisez une combinaison incorrecte de matériau d'étiquette et de ruban.	Vérifiez si le ruban correct correspondant au rouleau d'étiquettes est chargé dans l'imprimante. - ou - Changez la combinaison de ruban et d'étiquettes.
	De la poussière et des matières adhésives se sont accumulées sur la tête d'impression.	Nettoyez la tête d'impression. Voir <a href="#">Tête d'impression, à la page 100</a> .
	L'essuyeur du média est sale.	Nettoyez l'essuyeur du média ou remplacez le coussinet. Voir <a href="#">Essuyeur du média, à la page 101</a> .

Problème	Cause	Mesure corrective
Des zones ou des lignes vides apparaissent sur le texte imprimé.	Le ruban se froisse.	Tendez le ruban en faisant tourner la bobine jusqu'à ce que le mou soit éliminé. Essayez une autre cartouche de ruban.
Le ruban sort avec l'étiquette.	Le média n'est pas compatible ou l'imprimante doit être nettoyée.	Nettoyez l'imprimante. Voir <a href="#">Nettoyage de l'imprimante, à la page 94</a> . Si le problème n'est pas résolu, vérifiez que les étiquettes et le ruban sont compatibles. Consultez votre site Internet Brady local pour connaître la compatibilité des rubans encres et des consommables.  Si le problème persiste, contactez l'assistance technique.
Les étiquettes sont mal coupées ou coupées trop profondément par le massicot XY.	Il faut peut-être régler la hauteur de la lame, la profondeur ou la précision de coupe.	Vérifiez la hauteur de la lame. Voir <a href="#">Hauteur de lames de massicot XY, à la page 58</a> .  Réglez la profondeur de coupe. Voir <a href="#">Découpage XY, à la page 57</a> .  Réglez la précision de coupe. Voir <a href="#">Réglage de la précision du massicot, à la page 59</a> .
Couleur du ruban actuel : Noir  Pour cette tâche d'impression polychrome, chargez ce ruban en dernier.  Pour continuer, chargez un autre ruban demandé puis appuyez sur n'importe quelle touche.	Le ruban actuellement installé est un ruban noir monochrome continu. Si une tâche d'impression polychrome est sélectionnée, la qualité de l'étiquette est meilleure lorsque le noir est imprimé par-dessus les autres couleurs.	Chargez la couleur de ruban demandée.

## Réinitialisation de l'imprimante

Si l'écran se gèle (c-à-d. qu'il n'accepte aucune frappe), réinitialisez l'imprimante.

1. Appuyez sur le bouton de mise sous tension et maintenez-le enfoncé pendant 5 secondes.

---

Le système effectue le processus d'initialisation et met l'imprimante en marche.

**Remarque :** Si l'imprimante ne s'initialise pas après avoir maintenu le bouton d'alimentation enfoncé :

2. Utilisez le commutateur Marche/Arrêt pour la mettre hors tension puis à nouveau sous tension.

**IMPORTANT !** Les données présentes dans l'Éditeur au moment de la réinitialisation sera perdue.

# A Images de référence

---

## Images de référence d'étiquettes PreMade - Europe

Pour obtenir un complément d'information sur les étiquettes disponibles pour l'Europe, veuillez contacter votre représentant de ventes régional.

**Remarque :** Les Étiquettes PreMade pour l'Europe ne sont disponibles qu'en français, en allemand, en italien et en néerlandais.

## Images de référence d'étiquettes PreMade - Amérique du Nord

Consultez les étiquettes suivantes lors de la création d'Étiquettes PreMade.

**Entrée, Sortie, Espaces confinés**



301 - 4 x 6 po



302 - 4 x 6 po



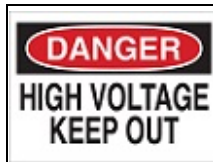
303 - 4 x 6 po



304 - 4 x 6 po



305 - 4 x 6 po



306 - 4 x 6 po



307 - 4 x 6 po



308 - 4 x 6 po



309 - 4 x 6 po



310 - 4 x 6 po



311 - 4 x 6 po



312 - 4 x 6 po



313 - 4 x 6 po



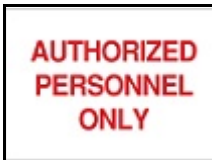
314 - 4 x 6 po



315 - 4 x 6 po



316 - 4 x 6 po



317 - 4 x 6 po



318 - 4 x 6 po



319 - 4 x 7 po



320 - 4 x 7 po



321 - 4 x 14 po



322 - 4 x 14 po



323 - 4 x 6 po



324 - 4 x 6 po



325 - 4 x 6 po

### Alertes et premiers soins



326 - 4 x 6 po



327 - 4 x 6 po



328 - 4 x 10 po



329 - 4 x 10 po



330 - 4 x 10 po



331 - 4 x 6 po

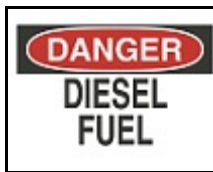


332 - 4 x 6 po

### Substances chimiques et dangereuses



333 - 4 x 4 po



334 - 4 x 6 po



335 - 4 x 6 po



336 - 4 x 6 po

### Conduit - Tension



408 - 2.25" x 9"



409 - 2.25" x 9"



410 - 2.25" x 9"



411 - 2.25" x 9"



412 - 2.25" x 9"

## Électrocution - Blocage



337 - 3 x 5 po



338 - 3 x 5 po



339 - 3 x 5 po



340 - 3 x 5 po



341 - 4 x 6 po



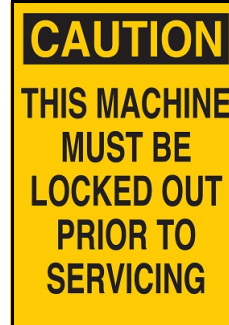
342 - 6 x 4 po



343 - 8 x 4 po



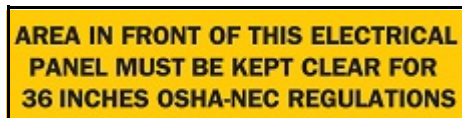
344 - 6 x 4 po



345 - 6 x 4 po



350 - 8 x 4 po



351 - 4 x 10 po



352 - 3 x 5 po



354 - 2,25 x 5 po



355 - 2,25 x 5 po



356 - 2,25 x 5 po

## Incendie



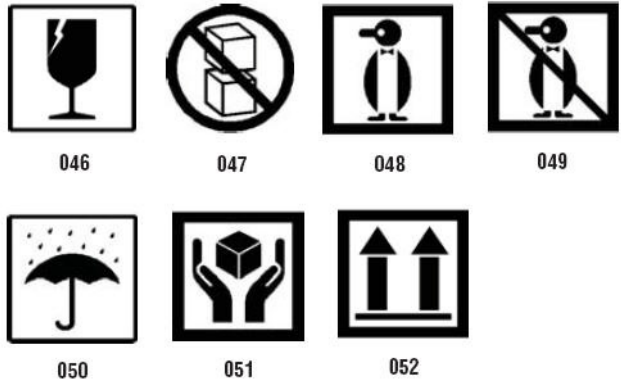
## Signes amusants



### Graphiques - Obligatoire



### Graphiques - Emballage



### Graphiques - EPI



**Graphiques - Interdiction**



053



054



055



056



057



058



059



060



061



062



063



064



065



066



067



068



069



070



071



072



073



074



075



076



077



078



079

### Graphiques - Mots signalétiques



080



081



086



087



088



089



090



091



094



095



096



099

### Graphiques - Avertissement



100



101



102



103



104



105



106



107



108



109



110



111



112



113



114



115



116



117



118



119



120



121



122



123



124



125



126

### Inspection



402 - 0.5" x 2"



403 - 0.5" x 2"

**Machine - Opération**



374 - 4 x 6 po



376 - 4 x 6 po



378 - 4 x 6 po



379 - 4 x 6 po



380 - 4 x 6 po



381 - 4 x 6 po



382 - 4 x 6 po



384 - 4 x 6 po

## Interdiction de fumer



385 - 4 x 6 po



386 - 4 x 6 po



387 - 4 x 6 po



389 - 4 x 6 po



388 - 6 x 4 po

## Flèches de marqueur de tuyau



595



599



603



607



611



615



619



623



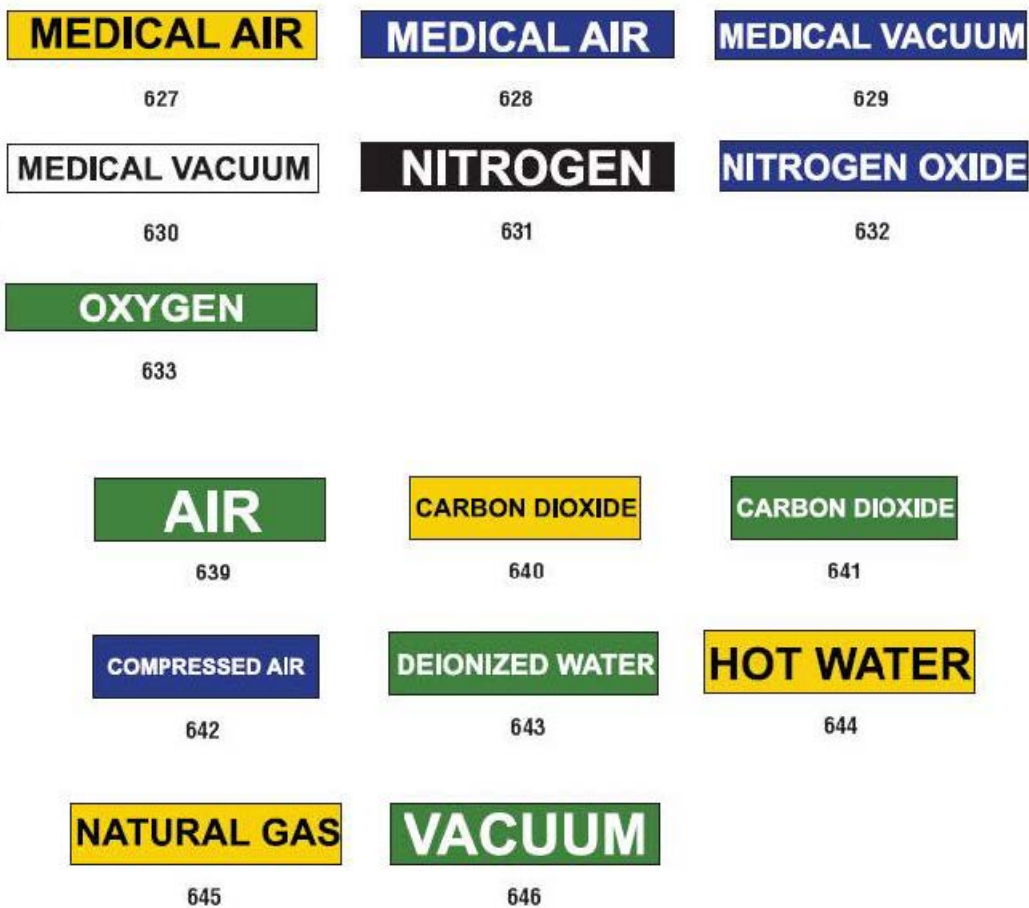
637



638

## Marqueurs de tuyaux





## Protection



390 - 4 x 6 po



391 - 4 x 6 po



392 - 4 x 10 po



393 - 4 x 10 po



394 - 4 x 10 po



395 - 4 x 10 po



396 - 4 x 10 po



397 - 4 x 10 po



398 - 4 x 10 po

## Piquets d'avertissement



399 - 14 x 3 po



400 - 14 x 3 po



401 - 14 x 3 po

## B Mappage de caractères et configurations de claviers

Les configurations de claviers varient par région. Consultez la section «[Mappage de caractères](#)» à la page 132 pour obtenir une liste des caractères diacritiques (accentués) disponibles pour chaque configuration de clavier. Consultez la section «[Configurations de clavier](#)» à la page 136 pour voir la présentation graphique des configurations de clavier.

Lorsqu'ils sont utilisés en combinaison avec les touches <MAJ> et <AltGr> , les claviers prennent en charge de nombreux caractères. La position dans laquelle le caractère apparaît sur une touche indique la combinaison de touches à utiliser pour accéder à ce caractère.

Pour obtenir une description complète de la manière d'utiliser les caractères spéciaux, consultez la section «[Ajout de caractères spéciaux](#)» à la page 36.

### Mappage de caractères

Voici les touches accentuées disponibles pour chacune des configurations de clavier. Pour accéder à ces touches, il vous suffit d'appuyer sur la touche puis sur le caractère (pas simultanément).

#### QWERTY Amériques

Accent	Caractères affectés
`	A, a, E, e, I, i, O, o, U, u
'	A, a, E, e, I, i, O, o, U, u, Y, y
^	A, a, E, e, I, i, O, o, U, u
~	N, n, O, o
''	A, a, E, e, O, o, U, u
~	C, c, K, k, G, g, N, n, L, l, R, r, S, s, T, t

## Europe AZERTY

Accent	Caractères affectés
`	A, a, E, e, I, i, O, o, U, u
'	A, a, E, e, I, i, O, o, U, u, Y, y, C, c, S, s, N, n
^	A, a, E, e, I, i, O, o, U, u
~	N, n, O, o, A, a
¨	A, a, E, e, O, o, U, u
ˇ	S, s, Z, z, C, c, T, t, N, n, E, e, R, r
˘	A, a, G, g
˙	U, u, O, o
°	A, a, U, u
˚	A, a, E, e, I, i, U, u
▪	E, e, Z, z, C, c
˛	C, c, K, k, G, g, N, n, L, l, R, r, S, s, T, t
˜	A, a, E, e, U, u

## Europe QWERTZ

Accent	Caractères affectés
`	A, a, E, e, I, i, O, o, U, u
´	A, a, E, e, I, i, O, o, U, u, Y, y, C, c, S, s, Y, y, N, n
^	A, a, E, e, I, i, O, o, U, u
~	N, n, O, o, A, a
¨	A, a, E, e, O, o, U, u
ˇ	S, s, Z, z, C, c, T, t, N, n, E, e, R, r
˘	A, a, G, g
“	U, u, O, o
°	A, a, U, u
ˉ	A, a, E, e, I, i, U, u
▪	E, e, Z, z, C, c
˚	<b>C, c, K, k, G, g, N, n, L, l, R, r, S, s, T, t</b>
˘	<b>A, a, E, e, U, u</b>

## Europe QWERTY

Accent	Caractères affectés
`	A, a, E, e, I, i, O, o, U, u
´	A, a, E, e, I, i, O, o, U, u, Y, y, S, s, Z, z, C, c, N, n
^	A, a, E, e, I, i, O, o, U, u
~	N, n, O, o, A, a
¨	A, a, E, e, O, o, U, u
ˇ	S, s, Z, z, C, c, T, t, N, n, E, e, R, r
˘	A, a, G, g
“	U, u, O, o
°	A, a, U, u
ˉ	A, a, E, e, I, i, U, u
ˆ	E, e, Z, z, C, c
˚	<b>C, c, K, k, G, g, N, n, L, l, R, r, S, s, T, t</b>
˛	<b>A, a, E, e, U, u</b>

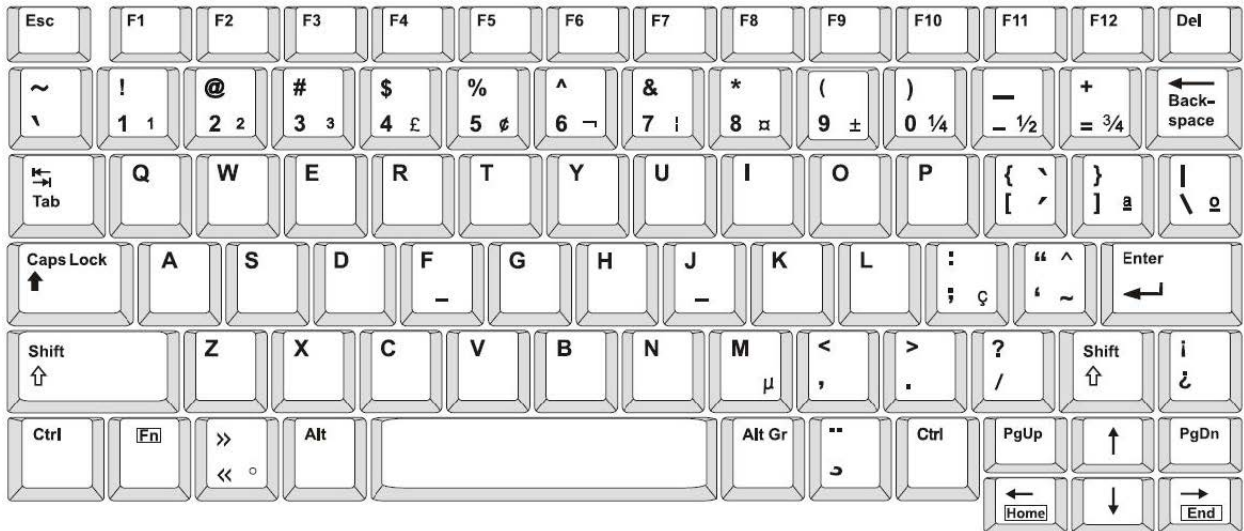
## Europe Cyrillique

Accent	Caractères affectés
`	A, a, E, e, I, i, O, o, U, u

## Configurations de clavier

Les figures suivantes montrent les configurations de clavier prises en charge pour chacune des configurations.

### QWERTY - Configuration de clavier Amérique du Nord



### QWERTY - Configuration de clavier Europe



### AZERTY - Configuration de clavier Europe



### QWERTZ - Configuration de clavier Europe



## CYRILLIQUE - Configuration de clavier Europe



# C Conformité réglementaire

---

## Homologations et approbations d'agences

### États-Unis

#### *Avis de la FCC*

**Remarque :** Cet équipement a été testé et déterminé conforme aux limites d'un dispositif numérique de classe A, aux termes de la section 15 des Règles de la FCC. Ces limites sont destinées à fournir une protection raisonnable contre le brouillage nocif pour les appareils fonctionnant en milieu commercial. Cet équipement génère, utilise et peut émettre de l'énergie RF et s'il n'est pas installé et utilisé en accord avec ce manuel d'instruction, risque d'entraîner une interférence nocive aux communications radio.

Le fonctionnement de cet équipement dans une zone résidentielle est susceptible de provoquer un brouillage nuisible, auquel cas les mesures correctives seront à la charge du propriétaire.

Toutes transformations ou modifications non expressément autorisées par l'autorité responsable de l'appareil pourraient faire perdre à l'utilisateur le droit de faire fonctionner l'équipement.

Cet équipement est conforme à la Section 15 des Règles de la FCC. Le fonctionnement est sujet aux deux conditions suivantes : (1) Cet équipement ne causera peut-être pas d'interférence nuisible et, (2) cet équipement doit accepter toute interférence reçue, y compris une interférence qui risque de causer un fonctionnement indésirable.

### Canada

Innovation, Sciences et Développement économique Canada (ISDE)

Canada ICES-003 :

CAN ICES-3 (A)/NMB-3(A)

### Mexique

Avis de l'IFT : La operación de este equipo está sujeta a las siguientes dos condiciones: (1) es posible que este equipo o dispositivo no cause interferencia perjudicial y (2) este equipo o dispositivo debe aceptar cualquier interferencia, incluyendo la que pueda causar su operación no deseada.

## Europe



**AVERTISSEMENT !** Il s'agit d'un produit de Classe A. Dans un milieu domestique, il est susceptible de provoquer un brouillage radio, auquel cas l'utilisateur pourrait être obligé de prendre des mesures adéquates.



**Directive sur l'élimination des équipements électriques et électroniques**  
En accord avec la directive européenne WEEE, cet appareil doit être recyclé en se conformant aux réglementations locales.

### **Directive RoHS 2011/65/UE, 2015/863/UE**

Ce produit porte la marque CE et est conforme à la Directive européenne 2011/65/UE du Parlement européen et du Conseil du 8 juin 2011 relative à la limitation de l'utilisation de certaines substances dangereuses dans les équipements électriques et électroniques.

La Directive européenne 2015/863 du 31 mars 2015 (RoHS 3) modifie l'Annexe II de la Directive 2011/65/EU du Parlement et du Conseil européens, en ce qui concerne la liste de substances interdites.

### **Directive relative aux piles 2006/66/CE**



Ce produit contient une pile bouton au lithium. La poubelle sur roue barrée affichée à gauche est utilisée pour indiquer qu'une élimination distincte de toutes les batteries et accumulateurs est exigée, cela conformément à la Directive européenne 2006/66/EC. Les utilisateurs de ces batteries ne doivent pas les jeter dans des poubelles municipales non triées. Cette directive détermine le cadre du retour et du recyclage des batteries et des accumulateurs usés qui sont collectés séparément et recyclés lors de leur usure. Veuillez donc jeter ces batteries en vous conformant aux réglementations locales.

#### **Avis aux recycleurs**

##### **Pour retirer la pile bouton au lithium :**

1. Démontez l'imprimante et repérez la pile bouton au lithium située sur la carte de circuit imprimé.
2. À l'aide d'un petit tournevis, soulevez la pile de son support et retirez la pile de la carte. Éliminez conformément aux réglementations locales.

## Turquie

Ministère turc de l'environnement et des ressources forestières

(Directive sur la Restriction de l'utilisation de certaines substances dangereuses dans l'équipement électrique et électronique).

Türkiye Cumhuriyeti: EEE Yönetmeliğine Uygundur

## Chine

Les informations relatives à la Déclaration RoHS de Chine ayant trait à ce produit sont publiées sur le site [www.bradyid.com/S3700compliance](http://www.bradyid.com/S3700compliance).

### 警告

此为 A 级产品。在生活环境中，该产品可能会造成无线电干扰。在这种情况下，可能需要用户对于干扰采取切实可行的措施。

仅适用于非热带气候条件下安全使用



## Informations réglementaires sur la communication sans fil

Les marquages réglementaires, soumis à la certification du pays, sont appliqués à l'imprimante hôte, ce qui signifie que des approbations Wi-Fi et Bluetooth (radio) ont été obtenues.



**AVERTISSEMENT !** L'utilisation de l'appareil sans approbation réglementaire est illégale.

Protocole radio	WLAN IEEE 802,11b/g/n	BLE
Fréquence de fonctionnement RF	2,412 – 2,462 GHz	2,402 – 2,480 GHz
Puissance de sortie RF	< +20dBm EIRP (100 mW)	< +20dBm EIRP (100 mW)
Type d'antenne \ Gain d'antenne	Antenne trace PCB \ 2,3 dBi	Antenne trace PCB \ 2 dBi
Température de fonctionnement	-40 à 85° C (-40° à 185° F) <b>Remarque :</b> tenez compte des températures de fonctionnement maximales de l'imprimante. Voir « <a href="#">Caractéristiques physiques et environnementales</a> », page 2.	
Température de stockage	-55 à 125° C (-67° à 257° F) <b>Remarque :</b> tenez compte des températures de stockage maximales de l'imprimante. Voir « <a href="#">Caractéristiques physiques et environnementales</a> », page 2.	

### États-Unis

**Remarque :** Cet équipement a été testé et déterminé conforme aux limites d'un dispositif numérique de classe A, aux termes de la section 15 des Règles de la FCC. Ces limites sont destinées à fournir une protection raisonnable contre le brouillage nocif pour les appareils fonctionnant en milieu commercial. Cet équipement génère, utilise et peut émettre de l'énergie RF et s'il n'est pas installé et utilisé en accord avec ce manuel d'instruction, risque d'entraîner une interférence nocive aux communications radio.

Le fonctionnement de cet équipement dans une zone résidentielle est susceptible de provoquer un brouillage nuisible, auquel cas les mesures correctives seront à la charge du propriétaire.

Toutes transformations ou modifications non expressément autorisées par l'autorité responsable de l'appareil pourraient faire perdre à l'utilisateur le droit de faire fonctionner l'équipement.

Cet équipement est conforme à la Section 15 des Règles de la FCC. Le fonctionnement est sujet aux deux conditions suivantes : (1) Cet équipement ne causera peut-être pas d'interférence nuisible et, (2) cet équipement doit accepter toute interférence reçue, y compris une interférence qui risque de causer un fonctionnement indésirable.

**Déclarations co-situées :** Pour se conformer aux exigences de conformité FCC à l'égard de l'exposition RF, l'antenne utilisée pour ce transmetteur ne doit pas être co-située ou fonctionner



en conjonction avec aucun autre transmetteur/antenne à l'exception de ceux/celles à classement de module radio.

**Directives d'exposition RF / Note importante :** cet équipement est conforme aux limites d'exemption SAR de la FCC établies pour un environnement non contrôlé et une utilisation correcte selon les instructions.

## Canada

Innovation, Sciences et Développement économique Canada (ISDE)

CAN ICES-3 (A)/NMB-3(A)

Cet appareil est conforme aux RSS d'Industry Canada exempts de licence. Le fonctionnement est sujet aux deux conditions suivantes :

1. Cet appareil risque de ne pas causer d'interférence et
2. Cet appareil doit accepter n'importe quelle interférence, y compris une interférence qui risque de causer un fonctionnement indésirable de l'appareil.

**Déclarations co-situées :** Pour se conformer aux exigences de conformité FCC à l'égard de l'exposition RF, l'antenne utilisée pour ce transmetteur ne doit pas être co-située ou fonctionner en conjonction avec aucun autre transmetteur/antenne à l'exception de ceux/celles à classement de module radio.

**Directives d'exposition RF / Note importante :** cet équipement est conforme aux limites d'exemption d'exposition de radiation IC établies pour un environnement non contrôlé et une utilisation correcte selon les instructions.

## Mexique

Avis de l'IFT :

« La operación de este equipo está sujeta a las siguientes dos condiciones: (1) es posible que este equipo o dispositivo no cause interferencia perjudicial y (2) este equipo o dispositivo debe aceptar cualquier interferencia, incluyendo la que pueda causar su operación no deseada. »

## Union européenne

Il s'agit d'un produit de Classe A. Dans un milieu domestique, il est susceptible de provoquer un brouillage radio auquel cas l'utilisateur pourrait être obligé de prendre des mesures adéquates.

Directive sur l'équipement radio (RED) 2014/53/EC

- a. Bande(s) de fréquences dans lesquelles l'équipement radio fonctionne : 2,401 GHz à 2,483 GHz
- b. Puissance de radio-fréquence maximale transmise dans les bandes de fréquence dans lesquelles l'équipement radio fonctionne : < +20 dBm PIRE (100 mW)

## International

Le module radio Wi-Fi utilisé dans les imprimantes hôtes Brady est conforme aux normes internationalement reconnues couvrant l'exposition humaine aux champs électromagnétiques,

à savoir la norme EN 62311 « Évaluation des équipements électroniques et électriques liés aux restrictions d'exposition humaine aux champs électromagnétiques (de 0 à 300 GHz) ».

## D Licence

---

### Contrat de licence d'utilisateur final pour Microsoft Windows CE®

Vous venez d'acheter un équipement qui comprend un logiciel sous licence par Brady Worldwide, Inc. auprès de Microsoft Licensing ou de ses affiliés. Les produits logiciels installés provenant de Microsoft, ainsi que les médias, matériels imprimés et documentation en ligne ou électronique qui leurs sont associés (« LOGICIEL ») sont protégés par la législation et les traités internationaux sur la propriété intellectuelle. Le LOGICIEL est accordé sous licence, et non vendu. Tous droits réservés.

SI VOUS N'ÊTES PAS D'ACCORD AVEC CE CONTRAT DE LICENCE D'UTILISATEUR FINAL, VEUILLEZ NE PAS UTILISER CET ÉQUIPEMENT NI COPIER CE LOGICIEL. AU LIEU DE CELA, CONTACTEZ RAPIDEMENT BRADY WORLDWIDE, INC. POUR OBTENIR DES INSTRUCTIONS SUR LE RETOUR DE L'ÉQUIPEMENT INUTILISÉ POUR OBTENIR UN REMBOURSEMENT. **TOUTE UTILISATION DE CE LOGICIEL, Y COMPRIS MAIS SANS S'Y LIMITER, L'UTILISATION DE CET ÉQUIPEMENT, CONSTITUE VOTRE ACCORD ENVERS CE CONTRAT DE LICENCE D'UTILISATEUR FINAL (OU UNE RATIFICATION DE TOUT ACCORD PRÉALABLE).**

**ACCORD DE LICENCE LOGICIELLE :** Ce contrat de licence d'utilisateur final vous accorde la licence suivante :

Vous n'êtes autorisé(e) à utiliser ce LOGICIEL que sur cet ÉQUIPEMENT.

**SANS TOLÉRANCE DE PANNE.** CE LOGICIEL EST SANS TOLÉRANCE DE PANNE. BRADY WORLDWIDE, INC. A DÉTERMINÉ DE MANIÈRE INDÉPENDANTE COMMENT UTILISER CE LOGICIEL DANS L'ÉQUIPEMENT ET MS S'EST FIÉ À BRADY WORLDWIDE, INC. POUR CONDUIRE DES TESTS SUFFISANTS PERMETTANT DE DÉTERMINER QUE LE LOGICIEL EST ADÉQUAT POUR UNE TELLE UTILISATION.

AUCUNE GARANTIE POUR LE LOGICIEL. **Le LOGICIEL est fourni « tel quel » et avec toute éventuelle défaillance. LE RISQUE INTÉGRAL EN CE QUI CONCERNE QUALITÉ, PERFORMANCE, PRÉCISION ET EFFORT (Y COMPRIS MANQUE DE NÉGLIGENCE) VOUS REVIENT. IL N'EXISTE AUSSI AUCUNE GARANTIE CONTRE LES INTERFÉRENCES À VOTRE JOUISSANCE DU LOGICIEL OU CONTRE LES INFRACTIONS.** SI VOUS AVEZ REÇU UNE QUELCONQUE GARANTIE CONCERNANT CET ÉQUIPEMENT OU CE LOGICIEL, CES GARANTIES NE PROVIENNENT PAS DE MS. ET NE SONT PAR CONSÉQUENT PAS LÉGALEMENT LIANTES.

**Note concernant l'assistance de Java.** Le LOGICIEL pourra contenir l'assistance pour les programmes écrits dans Java. La technologie Java est sans tolérance de faute et n'est pas conçue, fabriquée ou prévue pour une utilisation ou une revente en tant qu'équipement de contrôle en ligne dans des environnements dangereux qui demandent des performances assurées contre les pannes, telles que dans l'exploitation d'installations nucléaires, de systèmes de navigation ou de communication d'aéronefs, de contrôle de trafic aérien, d'équipement d'entretien artificiel direct de la vie ou de systèmes d'armement, pour lesquels une panne de la technologie Java pourrait mener directement à des blessures personnelles, de graves dommages physiques ou environnementaux, voire la mort. Sun Microsystems, Inc. a obligé MS par contrat à énoncer ce déni de responsabilité.

**Déni de responsabilité pour certains dommages.** SAUF LÀ OÙ INTERDIT PAR LA LOI, MS N'ASSUMERA AUCUNE RESPONSABILITÉ POUR TOUT DOMMAGE INDIRECT, SPÉCIAL, CONSÉQUENT OU INCIDENT ÉMANANT OU EN RAPPORT AVEC L'UTILISATION OU LA PERFORMANCE DE CE LOGICIEL. CETTE LIMITATION SERA APPLICABLE MÊME SI TOUT REMÈDE ÉCHOUE SUR SON OBJECTIF ESSENTIEL. EN AUCUN CAS MS NE SERA RESPONSABLE DE TOUT DÉDOMMAGEMENT DÉPASSANT LA SOMME DE DEUX CENTS CINQUANTE DOLLARS AMÉRICAINS (250,00 USD).

**Limitations concernant l'ingénierie à rebours, la décompilation et le désassemblage.**

Vous n'êtes pas autorisé à effectuer l'ingénierie à rebours, la décompilation ou le désassemblage du LOGICIEL, sauf et seulement dans la mesure où une telle activité est expressément autorisée par la législation applicable nonobstant cette limitation.

**TRANSFERT DE LOGICIEL AUTORISÉ MAIS AVEC RESTRICTIONS.** Vous êtes autorisé à transférer vos droits de manière permanente de par ce Contrat de licence d'utilisateur final seulement comme faisant partie d'une vente ou d'un transfert permanent de l'équipement, et seulement si le bénéficiaire accepte ce Contrat de licence d'utilisateur final. Si ce LOGICIEL est une mise à niveau, tout transfert doit aussi comprendre toutes les versions préalables du LOGICIEL.

**RESTRICTIONS D'EXPORTATION.** Vous reconnaissez que le LOGICIEL provient des États-Unis. Vous acceptez de vous conformer à toutes les lois internationales et nationales applicables à ce LOGICIEL, y compris les réglementations de l'administration sur l'export américaines, ainsi que les restrictions de destination nationales émises par le gouvernement américain et d'autres gouvernements. Pour obtenir de plus amples informations concernant l'exportation du LOGICIEL, consultez <http://www.microsoft.com/exporting>.