

GYROPHARES

GYROPHARE GAMME 390



ORANGE	BLEU	ROUGE	FIXATION	DIMENSIONS
390.00	390.01	390.02	3 points	H 179 x diam. 153
392.00	392.01	392.02	hampe	H 236 x diam. 149
394.00	394.01	394.02	magnétique	H 182 x diam. 155
394.70	394.71	394.72	magnétique + ventouse	H 186 x diam. 185
395.100	395.101	395.102	hampe flexible	H 290 x diam. 149

Pour une version livrée avec ampoule, nous consulter.

Tension
12 / 24V bi-tension

Couleurs
■ bleu, ■ orange, ■ rouge

Cabochon
Polycarbonate

Entraînement par courroie

Homologation R65, A1, B1, E11 000003, CEM

GYROPHARE GAMME B20



ORANGE	BLEU	TENSION	FIXATION	DIMENSIONS
B20.00	B20.01	12V	3 points	H 151 x diam. 153
B202.00	B202.01	24V		
B22.00	B22.01	12V	hampe	H 179 x diam. 123
B222.00	B222.01	24V		
B24.00	B24.01	12V	magnétique	H 155 x diam. 155
B242.00	B242.01	24V		
B24.70	B24.71	12V	magnétique + ventouse	H 162 x diam. 183
B242.70	B242.71	24V		
B25.00	B25.01	12V	hampe flexible	H 257 x diam. 149
B252.00	B252.01	24V		

Pour une version livrée avec ampoule, nous consulter.

Tension
12 / 24V mono-tension

Couleurs
■ bleu, ■ orange

Cabochon
Polycarbonate

Entraînement par roulement à billes

Homologation R65, A1, E11 000078, CEM

GYROPHARE GAMME 320



ORANGE	BLEU	ROUGE	FIXATION	DIMENSIONS
320.00	320.01	320.02	3 points	H 165 x diam. 153
322.00	322.01	322.02	hampe	H 223 x diam. 149
324.00	324.01	324.02	magnétique	H 169 x diam. 155

Pour une version livrée avec ampoule, nous consulter.



Tension

12 / 24V bi-tension

Couleurs

■ bleu, ■ orange, ■ rouge

Entraînement

Par courroie

**Homologation R65, A, B1,
E2 00 89066, CEM**

GYROPHARE GAMME 880

ORANGE	BLEU	ROUGE	VERT	CRISTAL	FIXATION
880.00	880.01	880.02	880.03	880.04	3 points
880M.00	880M.01	880M.02	880M.03	880M.04	magnétique



Dimensions

H 108mm; 158 x 135mm

Tension

12 / 24V mono-tension

Ampoule

H1 montée

Couleurs

■ bleu, ■ orange, ■ rouge,
■ vert, □ cristal

Homologation R65, E11 000021/22

GYROPHARE GAMME NE

ORANGE	BLEU	FIXATION	DIMENSIONS
NEO.12V	NEB.12V	magnétiques	H1
-	NEB.12VJACK	magnétique avec prise jack	H1
NEOLED.DV	NEBLED.DV	magnétique	LED, bi-tension

Disponible en 24V, nous consulter.



Dimensions

H 121mm; 186 x 120mm

Tension

12 / 24V mono-tension

Ampoule

H1 montée

Couleurs

■ bleu, ■ orange

Cabochon

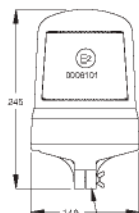
Polycarbonate

**Homologation A1 E2 0091052,
B1 E9 004026**

FEUX À ÉCLATS GAMME 270



ORANGE	BLEU	FIXATION	DIMENSIONS
270.00	270.01	3 points	H 188 x diam. 154
272.00	272.01	hampe	H 245 x diam. 149
274.00	274.01	magnétique	H 191 x diam. 155



Tension
Bi-tension

Fixation
3 points, hampe, magnétique

Couleurs
■ bleu, ■ orange

Double flash

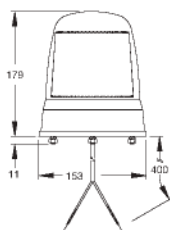
Cabochon
Polycarbonate

Homologation R65, E2 006101, CEM

FEUX À ÉCLATS GAMME 290



ORANGE	BLEU	ROUGE	FIXATION	DIMENSIONS
290.00	290.01	290.02	3 points	H 179 x diam. 153
292.00	292.01	292.02	hampe	H 223 x diam. 149
294.00	294.01	294.02	magnétique	H 182 x diam. 155
295.00	295.01	295.02	hampe flexible	H 290 x diam. 149



Tension
12 / 24V bi-tension

Couleurs
■ bleu, ■ orange, ■ rouge

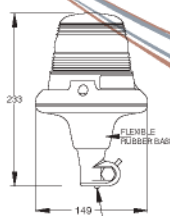
Simple flash

Homologation CEM

FEUX À ÉCLATS GAMME BX



ORANGE	FIXATION	DIMENSIONS
BXA.00	3 points	H 121 x diam. 154
BXH.00	hampe flexible	H 223 x diam. 149
BXM.00	magnétique	H 123 x diam. 156



Tension
20 à 72V en courant alternatif,
10 à 100V en courant continu

Couleur
■ orange

Utilisation hors route

Homologation CEM

Consommation
Très faible (maximum 150 mA)

GYROPHARE À LED

FEU TOURNANT FIXATION HAMPE



CRH.01.DV



CRH.00.DV

Dimensions

H 121mm, Ø 120mm

Poids

0,65kg

Tension

Bi-tension

Propagation de la lumière

Lentille réfléchissante en PMMA

Type de feux

8 LED réparties en cercle

Protection

Contre les inversions de polarité

Couleurs

bleu, orange

Base

Aluminium

Cabochon

Polycarbonate

Homologation TB1 E3 00 7070,
TA1 E3 00 7070

GYROPHARE À LED

FEU TOURNANT FIXATION MAGNÉTIQUE, CÂBLE SPIRALÉ DE 4.5 m



CRMM.01.DV



CRMM.00.DV

Dimensions

H 73mm, Ø 120mm

Poids

0,75kg

Tension

Bi-tension

Propagation de la lumière

Lentille réfléchissante en PMMA

Type de feux

8 LED réparties en cercle

Protection

Contre les inversions de polarité,
Anti rayure

Couleurs

bleu, orange

Base

Aluminium

Cabochon

Polycarbonate

Homologation TB1 E3 00 7070,
TA1 E3 00 7070

GYROPHARE À LED

FEU TOURNANT FIXATION 3 POINTS



CRMP.01.DV



CRMP.00.DV

Dimensions

H 74mm, Ø 148mm

Poids

0,65kg

Tension

Bi-tension

Propagation de la lumière

Lentille réfléchissante en PMMA

Type de feux

8 LED réparties en cercle

Protection

Contre les inversions de polarité

Couleurs

bleu, orange

Base

Aluminium

Cabochon

Polycarbonate

Homologation TB1 E3 00 7070,
TA1 E3 00 7070

FLASHDIODE

Le Flashdiode est un feu flash à LED à 360° horizontal et 180° vertical. Efficace et économique, il propose plusieurs modes de flash.



Flashdiode.01.DV



Flashdiode.02.DV Flashdiode.00.DV

SIMPLE ET ÉCONOMIQUE

Digne remplaçant des traditionnels feux à éclats, le Flashdiode ne demande aucune opération de maintenance et consomme 5 fois moins d'électricité.

DIODES AUXILLIAIRES

Le Flashdiode possède 12 diodes auxilliaires sur le dessus pour une visibilité à 180°. Il peut ainsi être utilisé tête en bas.

Dimensions

H 110mm; Ø 160mm

Tension

12 / 24V bi-tension

Fixation

3 points

Couleurs

■ bleu, ■ orange, ■ rouge

Synchronisation

2 phases

Homologation R65, CEM

Garantie 5 ans

GYROPHARE GAMME 270 À LED

DOUBLE FLASH



ORANGE	FIXATION	DIMENSIONS
270L.00	3 points	H 188 x diam. 155
272L.00	hampe	H 245 x diam. 149
274L.00	magnétique	H 191 x diam. 155

INNOVATION 2011

Le feu 270 LED est issu de la toute dernière génération de feux à LED flash 360°.

Construit sur la base du feu 270 il possède une source à LED à haut rendement sur 3 étages offrant ainsi une efficacité inégalée.

Robuste, il est aussi économe en énergie. Garantie 5 ans.

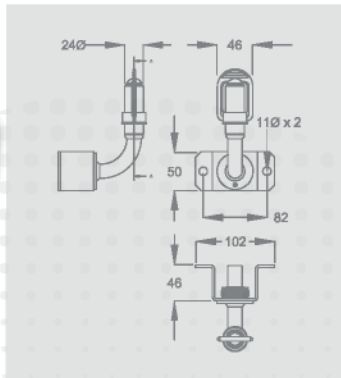
Homologation R65 flash, CEM

ACCESSOIRES

Hampe de fixation



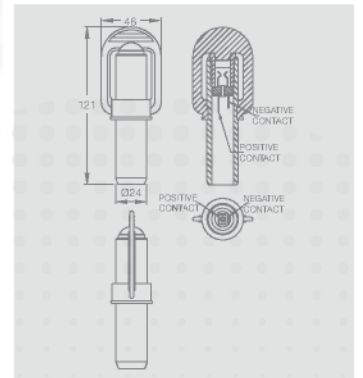
13109.80



Hampe équerre



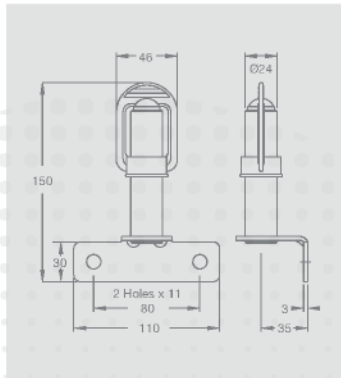
13109.00



Hampe à souder



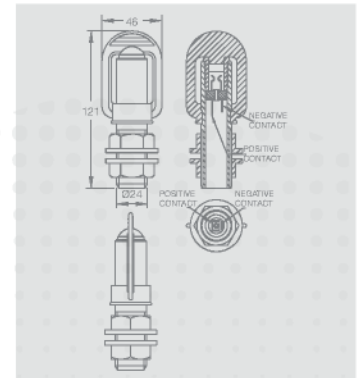
13109.60



Hampe équerre



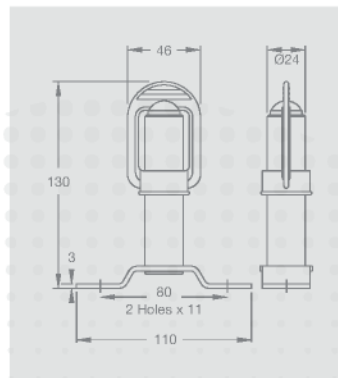
13109.50



Hampe à visser



13109.70



Hampe équerre